

紧凑型气缸 ISO 21287, 系列 CCI

- Ø 16-100 mm
- 接口 M5, G 1/8
- 单作用式, 不受压缩回
- 带磁性活塞
- 缓冲 弹性
- 活塞杆 内螺纹



标准	ISO 21287
压缩空气连接	内螺纹
最低 / 最高环境温度	-20 ... 80 °C
介质温度范围	-20 ... 80 °C
介质	压缩空气
颗粒大小 max.	50 µm
压缩空气中的含油量	0 ... 5 mg/m ³
确定活塞推力的压力	6.3 bar

技术数据

	16 mm	20 mm	25 mm	32 mm	40 mm	50 mm	63 mm
活塞- Ø	16 mm	20 mm	25 mm	32 mm	40 mm	50 mm	63 mm
活塞杆螺纹	M4	M6	M6	M8	M8	M10	M10
接口	M5	M5	M5	G 1/8	G 1/8	G 1/8	G 1/8
活塞杆-Ø	8 mm	10 mm	10 mm	12 mm	12 mm	16 mm	16 mm
行程 5	R422001392	R422001393	R422001394	R422001395	R422001396	R422001397	R422001398
10	R422001402	R422001403	R422001404	R422001405	R422001406	R422001407	R422001408
15	R422001412	R422001413	R422001414	R422001415	R422001416	R422001417	R422001418
20	R422001422	R422001423	R422001424	R422001425	R422001426	R422001427	R422001428
25	R422001432	R422001433	R422001434	R422001435	R422001436	R422001437	R422001438

	80 mm	100 mm
活塞- Ø	80 mm	100 mm
活塞杆螺纹	M12	M12
接口	G 1/8	G 1/8
活塞杆-Ø	20 mm	25 mm
行程 5	R422001399	R422001400
10	R422001409	R422001410
15	R422001419	R422001420
20	R422001429	R422001430
25	R422001439	R422001440

技术数据

活塞- Ø	16 mm	20 mm	25 mm	32 mm	40 mm
缩回运动的活塞力	12 N	13 N	25 N	35 N	43 N
伸出运动的活塞力	115 N	185 N	284 N	472 N	749 N
冲撞能量	0,11 J	0,15 J	0,2 J	0,4 J	0,52 J
重量 0 mm行程	0,061 kg	0,101 kg	0,126 kg	0,237 kg	0,309 kg
重量 10mm行程	0,016 kg	0,023 kg	0,026 kg	0,043 kg	0,052 kg
工作压力范围	2 ... 10 bar	2 ... 10 bar	2 ... 10 bar	2 ... 10 bar	2 ... 10 bar
最大行程	25 mm	25 mm	25 mm	25 mm	25 mm

活塞- Ø	50 mm	63 mm	80 mm	100 mm
缩回运动的活塞力	82 N	82 N	105 N	215 N
伸出运动的活塞力	1155 N	1882 N	3062 N	4733 N
冲撞能量	0,64 J	0,75 J	0,75 J	1 J
重量 0 mm行程	0,462 kg	0,703 kg	1,142 kg	2,199 kg
重量 10mm行程	0,07 kg	0,087 kg	0,116 kg	0,168 kg
工作压力范围	2 ... 10 bar	2 ... 10 bar	2 ... 10 bar	2 ... 10 bar
最大行程	25 mm	25 mm	25 mm	25 mm

技术信息

压力露点必须至少低于环境和介质温度 15 °C ，并且允许的最高温度为 3 °C 。

压缩空气的油含量必须在整个使用寿命中保持不变。

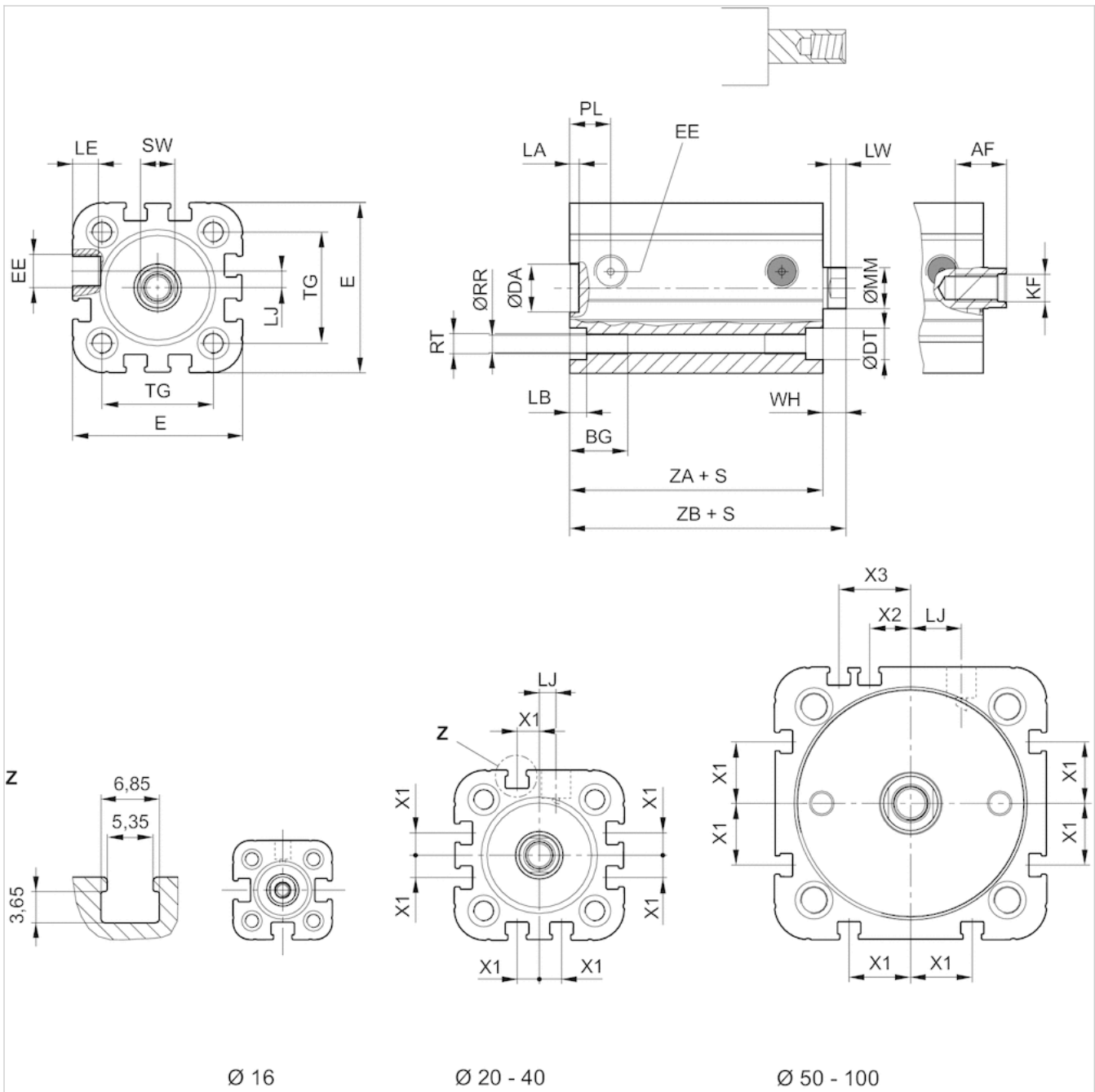
只可使用经过 AVENTICS 公司许可的油。详细信息请参见文档“技术信息”（ MediaCentre 中获取 ）。

技术信息

材料	
气缸管子	铝材, 阳极氧化处理
活塞杆	不锈钢
前端盖板	铝材
后盖	铝材
密封	聚氨酯
防尘圈	聚氨酯

规格

Ø 16 mm ... 100 mm



S = 行程

规格

活塞-Ø	AF	BG	DA H11	DT	E	EE	KF	KV	LA	LB	LE	LJ	MM f8	PL	RR	RT 6H	SW
16 mm	10	15	10	6	29.3	M5	M4	10	2.5	3.5	4.5	0	8	8	3.3	M4	7
20 mm	12	15.5	12	7.5	36.3	M5	M6	13	2.5	4.5	4.5	4.5	10	10	4.2	M5	8
25 mm	12	15.5	12	8	40.3	M5	M6	13	2.5	4.5	4.5	4	10	10	4.2	M5	8
32 mm	12	17	14	8.6	50	G 1/8	M8	17	2.5	5	7.5	4.85	12	12	5.1	M6	10
40 mm	12	17	14	9.2	58	G 1/8	M8	17	2.5	5	7.5	9.85	12	12	5.1	M6	10
50 mm	16	17	14	8.3	68	G 1/8	M10	19	2.5	5	7.5	11.85	16	16	5.1	M6	13

青岛秉诚自动化设备有限公司 8.3 服务热线: 4006-9181265 传真: 1286-532385-10365
 地址: 中国 青岛市重庆南路99号海尔云街甲3号楼7F 网址: <http://www.iaventics.com> Email: sales@bechinas.com

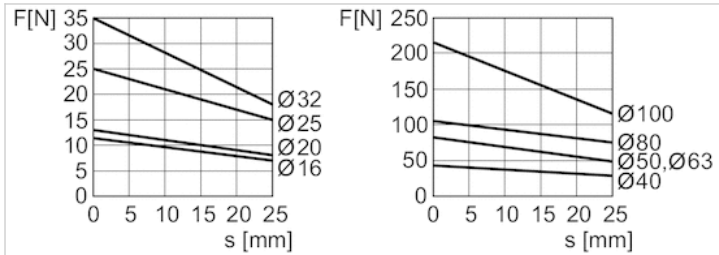
活塞- Ø	AF	BG	DA H11	DT	E	EE	KF	KV	LA	LB	LE	LJ	MM f8	PL	RR	RT 6H	SW
63 mm	16	17	18	11	80	G 1/8	M10	19	2.5	5	7.5	14.8	16	12	6.7	M8	13
80 mm	20	20	23	15	96	G 1/8	M12	24	3	5	7.5	22	20	14	8.5	M10	16
100 mm	20	20	28	15	116	G 1/8	M12	24	3	5	7.5	27	25	16.5	8.5	M10	21

活塞- Ø	TG	WH 1)	X1	X2	X3	ZA	ZB 1)
16 mm	18	4,8 ±0,9	-	-	-	34,9 ±0,1	39,7 ±0,8
20 mm	22	6,3 ±0,9	4.2	-	-	37,3 ±0,1	43,6 ±0,8
25 mm	26	5,6 ±0,9	4.5	-	-	39 ±0,1	44,5 ±0,9
32 mm	32.5	7,4 ±0,9	6.5	-	-	44 ±0,1	51,4 ±1
40 mm	38	7,4 ±0,9	11	-	-	45 ±0,1	52,4 ±1
50 mm	46.5	8,4 ±0,9	13	4	13	45,5 ±0,1	53,6 ±1
63 mm	56.5	8,5 ±0,9	18	12	21	49 ±0,1	57,4 ±1
80 mm	72	9,8 ±1	18	16.5	25.5	54,7 ±0,1	64,4 ±1
100 mm	89	9,8 ±1	20	20	29	67 ±0,1	76,7 ±1

1) 如果气缸带加长活塞杆，则尺寸“WH”和“ZB”会相应地增加至指定的长度。

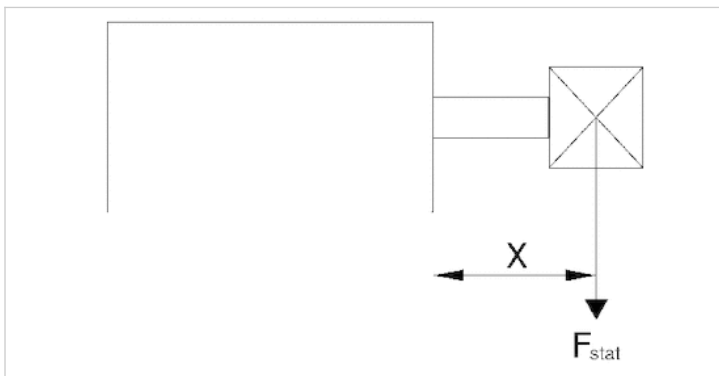
配图

伸出运动的活塞力



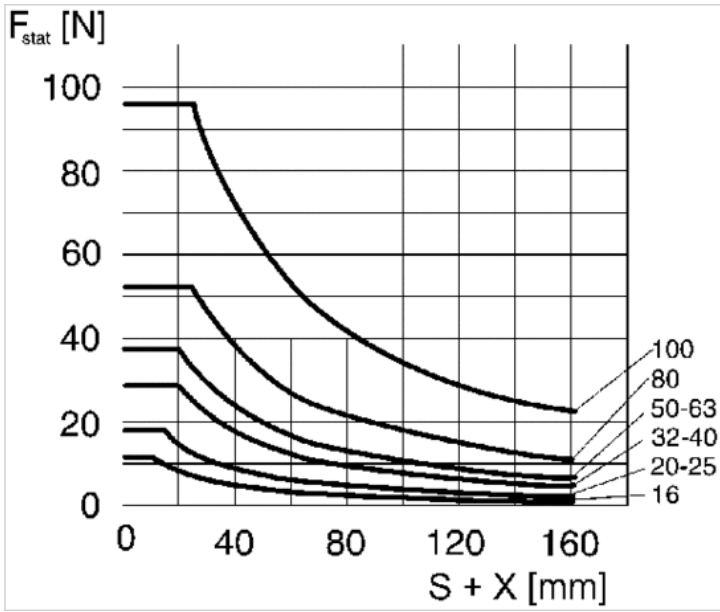
F = 弹力, s = 回程

最大允许侧面力 静态



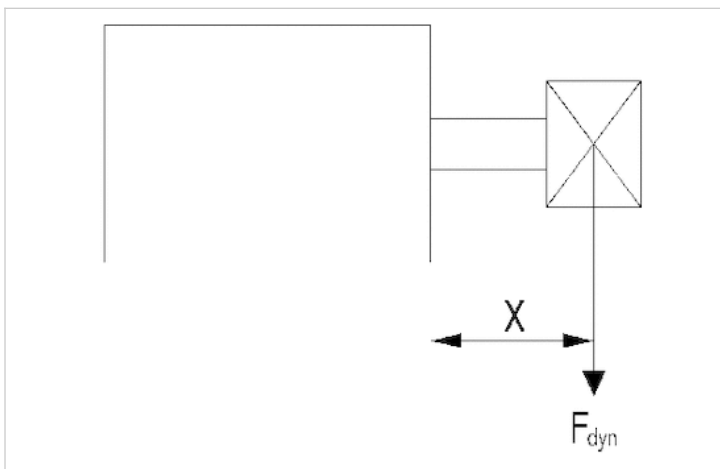
F stat. = 静态侧面力
X = 作用力与汽缸盖之间的距离

最大允许侧面力 静态



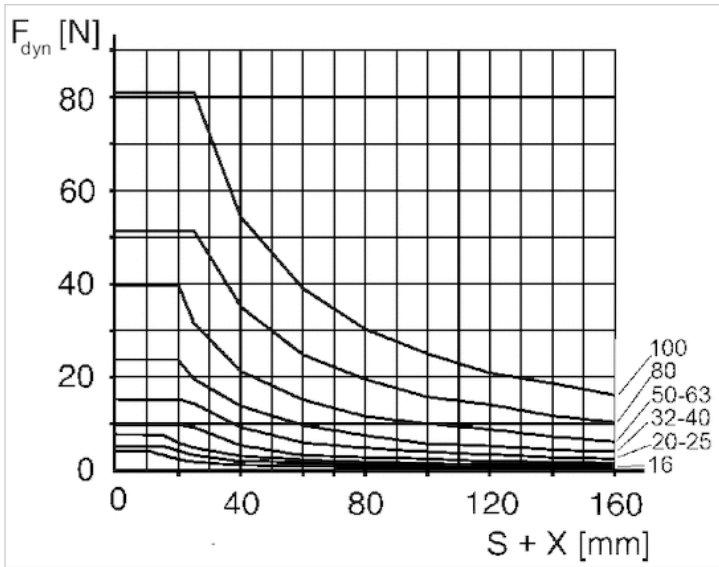
F stat. = 静态侧面力
 X = 作用力与汽缸盖之间的距离
 S = 行程

最大允许侧面力 动态



F dyn. = 动态侧面力
 X = 作用力与汽缸盖之间的距离
 S = 行程

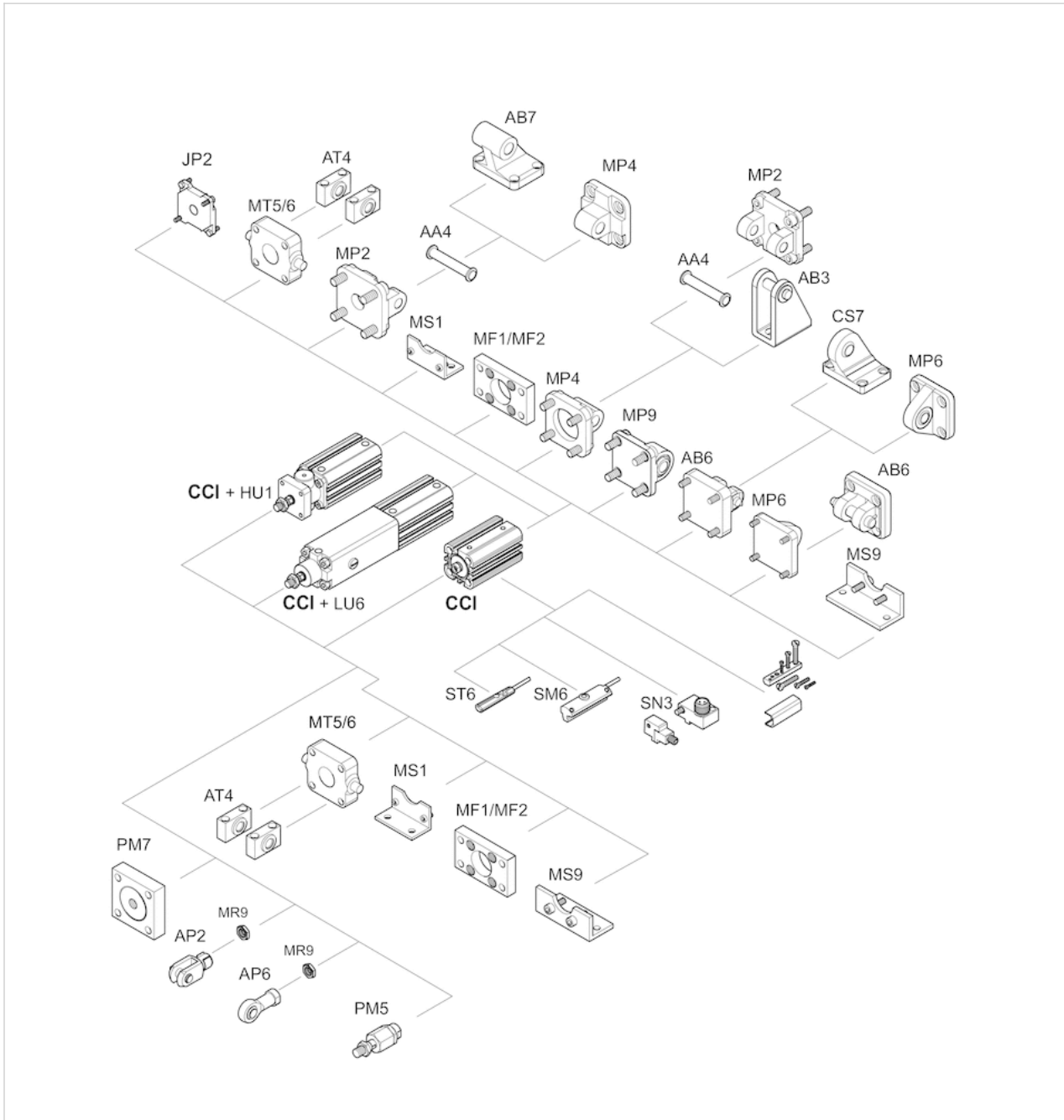
最大允许侧面力 动态



F_{dyn} = 动态侧面力
 X = 作用力与汽缸盖之间的距离
 S = 行程

附件概览

总览图



提示：
 这一总览图用于确定各种附件固定在气缸上的位置。图纸可简化描述。因此，不允许在标准情况下设置直接的排出管道。

紧凑型气缸 ISO 21287, 系列 CCI

- Ø 16-100 mm
- 接口 M5, G 1/8
- 单作用式, 不受压缩回
- 带磁性活塞
- 缓冲弹性
- 活塞杆 外螺纹



标准
压缩空气连接
最低 / 最高环境温度
介质温度范围
介质
颗粒大小 max.
压缩空气中的含油量
确定活塞推力的压力

ISO 21287
内螺纹
-20 ... 80 °C
-20 ... 80 °C
压缩空气
50 µm
0 ... 5 mg/m³
6.3 bar



技术数据

活塞- Ø 活塞杆螺纹 接口 活塞杆-Ø	16 mm M6x1 M5 8 mm	20 mm M8x1,25 M5 10 mm	25 mm M8x1,25 M5 10 mm	32 mm M10x1,25 G 1/8 12 mm	40 mm M10x1,25 G 1/8 12 mm	50 mm M12x1,25 G 1/8 16 mm	63 mm M12x1,25 G 1/8 16 mm
行程 5	R422001442	R422001443	R422001444	R422001445	R422001446	R422001447	R422001448
10	R422001452	R422001453	R422001454	R422001455	R422001456	R422001457	R422001458
15	R422001462	R422001463	R422001464	R422001465	R422001466	R422001467	R422001468
20	R422001472	R422001473	R422001474	R422001475	R422001476	R422001477	R422001478
25	R422001482	R422001483	R422001484	R422001485	R422001486	R422001487	R422001488

活塞- Ø 活塞杆螺纹 接口 活塞杆-Ø	80 mm M16x1,5 G 1/8 20 mm	100 mm M16x1,5 G 1/8 25 mm
行程 5	R422001449	R422001450
10	R422001459	R422001460
15	R422001469	R422001470
20	R422001479	R422001480
25	R422001489	R422001490

技术数据

活塞- Ø	16 mm	20 mm	25 mm	32 mm	40 mm
缩回运动的活塞力	12 N	13 N	25 N	35 N	43 N
伸出运动的活塞力	115 N	185 N	284 N	472 N	749 N
冲撞能量	0,11 J	0,15 J	0,2 J	0,4 J	0,52 J
重量 0 mm行程	0,066 kg	0,127 kg	0,152 kg	0,26 kg	0,332 kg
重量 10mm行程	0,016 kg	0,023 kg	0,026 kg	0,043 kg	0,052 kg
工作压力范围	2 ... 10 bar	2 ... 10 bar	2 ... 10 bar	2 ... 10 bar	2 ... 10 bar
最大行程	25 mm	25 mm	25 mm	25 mm	25 mm

活塞- Ø	50 mm	63 mm	80 mm	100 mm
缩回运动的活塞力	82 N	82 N	105 N	215 N
伸出运动的活塞力	1155 N	1882 N	3062 N	4733 N
冲撞能量	0,64 J	0,75 J	0,75 J	1 J
重量 0 mm行程	0,501 kg	0,742 kg	1,223 kg	2,28 kg
重量 10mm行程	0,07 kg	0,087 kg	0,116 kg	0,168 kg
工作压力范围	2 ... 10 bar	2 ... 10 bar	2 ... 10 bar	2 ... 10 bar
最大行程	25 mm	25 mm	25 mm	25 mm

技术信息

压力露点必须至少低于环境和介质温度 15 °C ，并且允许的最高温度为 3 °C 。

压缩空气的油含量必须在整个使用寿命中保持不变。

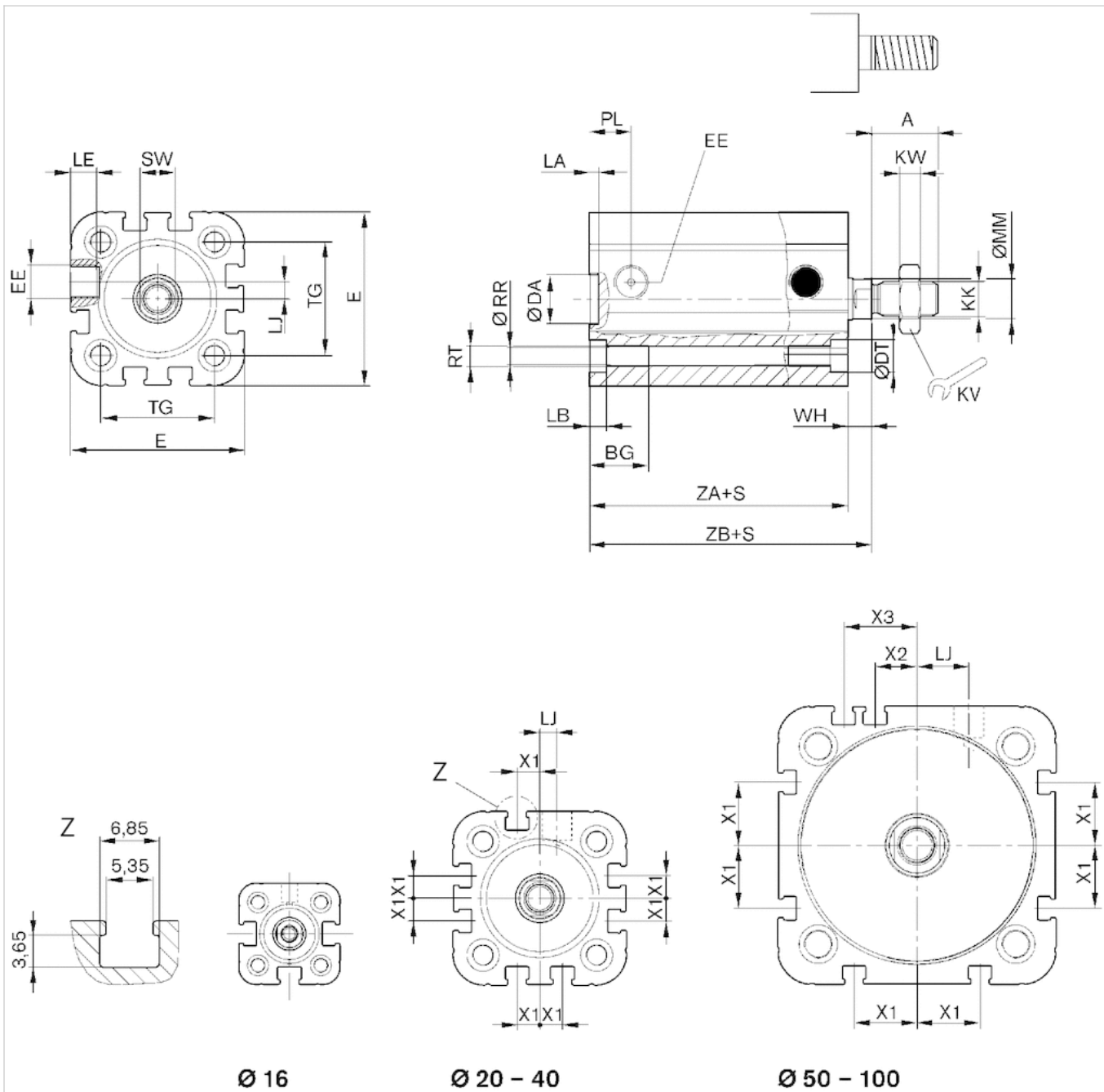
只可使用经过 AVENTICS 公司许可的油。详细信息请参见文档“技术信息”（ MediaCentre 中获取 ）。

技术信息

材料	
气缸管子	铝材, 阳极氧化处理
活塞杆	不锈钢
前端盖板	铝材
后盖	铝材
密封	聚氨酯
锁紧环螺母	钢, 镀锌
防尘圈	聚氨酯

规格

Ø 16 mm ... 100 mm



S = 行程

规格

活塞- Ø	A *)	BG	DA H11	DT	E	EE	KK	KV	KW	LA	LB	LE	LJ	MM f8	PL	RR
16 mm	12	15	10	6	29.3	M5	M6	10	3	2.5	3.5	4.5	0	8	8	3.3
20 mm	16	15.5	12	7.5	36.3	M5	M8	13	4	2.5	4.5	4.5	4.5	10	10	4.2
25 mm	16	15.5	12	8	40.3	M5	M8	13	4	2.5	4.5	4.5	4	10	10	4.2
32 mm	19	17	14	8.6	50	G 1/8	M10x1,25	17	5	2.5	5	7.5	4.85	12	12	5.1
40 mm	19	17	14	9.2	58	G 1/8	M10x1,25	17	5	2.5	5	7.5	9.85	12	12	5.1
50 mm	22	22	18	10.5	68.3	G 1/8	M12x1,5	20	6	2.5	5	7.5	11.85	16	16	6.7

活塞- Ø	A *)	BG	DA H11	DT	E	EE	KK	KV	KW	LA	LB	LE	LJ	MM f8	PL	RR
63 mm	22	17	18	11	80	G 1/8	M12x1,25	19	6	2.5	5	7.5	14.8	16	12	6.7
80 mm	28	20	23	15	96	G 1/8	M16x1,5	24	8	3	5	7.5	22	20	14	8.5
100 mm	28	20	28	15	116	G 1/8	M16x1,5	24	8	3	5	7.5	27	25	16.5	8.5

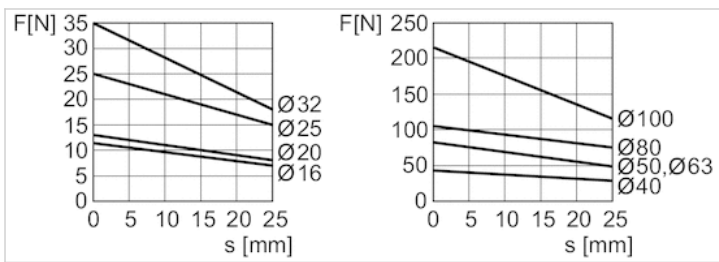
活塞- Ø	RT 6H	SW	TG	WH 1)	X1	X2	X3	ZA	ZB 1)
16 mm	M4	7	18	4,8 ±0,9	-	-	-	34,9 ±0,1	39,7 ±0,8
20 mm	M5	8	22	6,3 ±0,9	4.2	-	-	37,3 ±0,1	43,6 ±0,8
25 mm	M5	8	26	5,6 ±0,9	4.5	-	-	39 ±0,1	44,5 ±0,9
32 mm	M6	10	32.5	7,4 ±0,9	6.5	-	-	44 ±0,1	51,4 ±1
40 mm	M6	10	38	7,4 ±0,9	11	-	-	45 ±0,1	52,4 ±1
50 mm	M8	13	46.5	8,4 ±0,9	13	4	13	45,5 ±0,1	53,6 ±1
63 mm	M8	13	56.5	8,5 ±0,9	18	12	21	49 ±0,1	57,4 ±1
80 mm	M10	16	72	9,8 ±1	18	16.5	25.5	54,7 ±0,1	64,4 ±1
100 mm	M10	21	89	9,8 ±1	20	20	29	67 ±0,1	76,7 ±1

* 在带加长外螺纹的气缸中，尺寸“A”增加至螺纹加长件的数值。

1) 如果气缸带加长活塞杆，则尺寸“WH”和“ZB”会相应地增加至指定的长度。

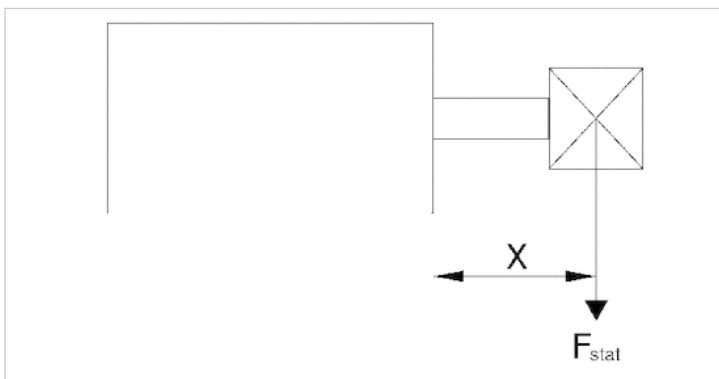
配图

伸出运动的活塞力



F = 弹力, s = 回程

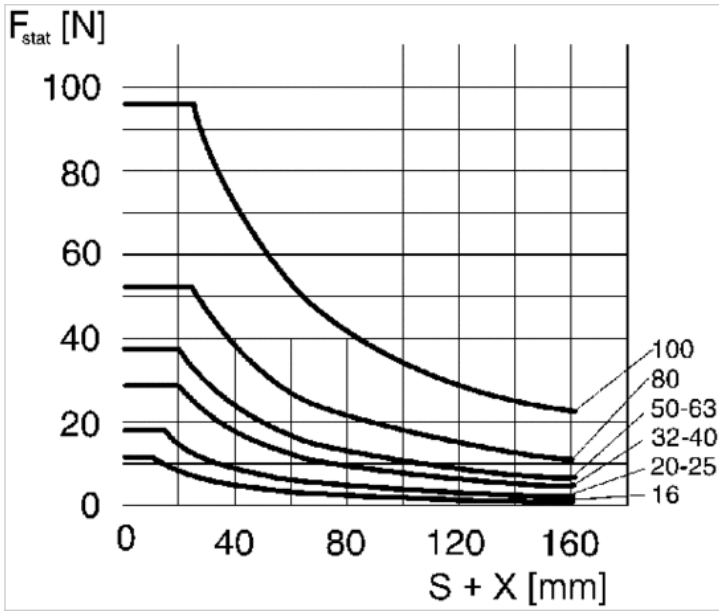
最大允许侧面力 静态



F stat. = 静态侧面力

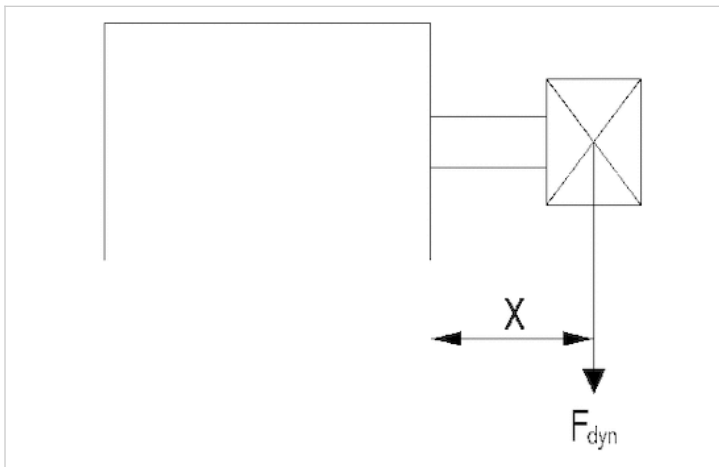
X = 作用力与汽缸盖之间的距离

最大允许侧面力 静态



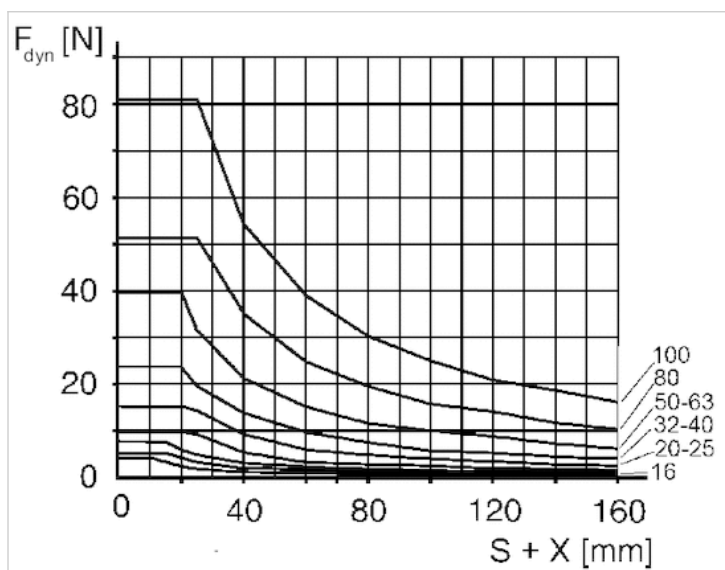
F stat. = 静态侧面力
 X = 作用力与汽缸盖之间的距离
 S = 行程

最大允许侧面力 动态



F dyn. = 动态侧面力
 X = 作用力与汽缸盖之间的距离
 S = 行程

最大允许侧面力 动态



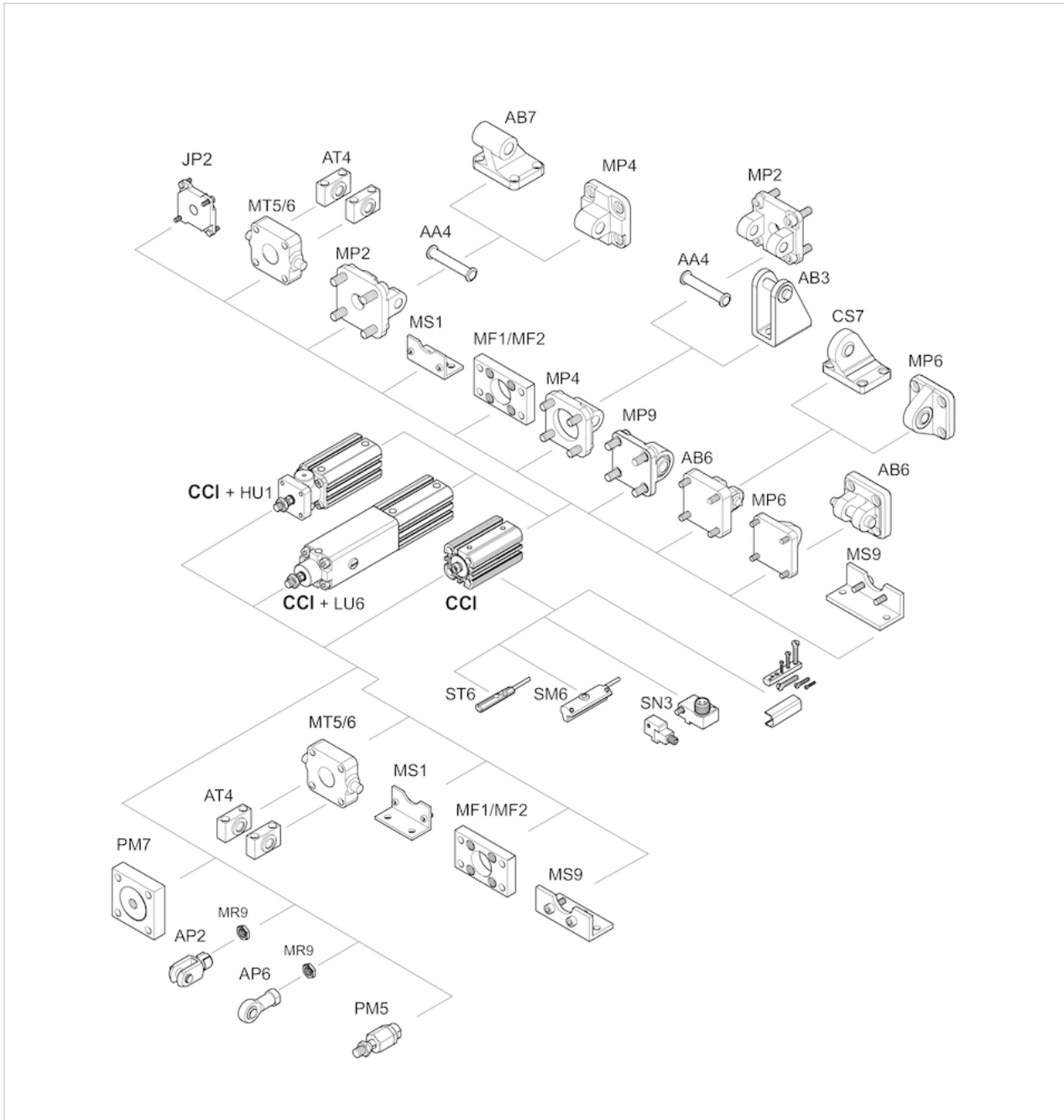
F_{dyn} = 动态侧面力

X = 作用力与汽缸盖之间的距离

S = 行程

附件概览

总览图



提示：
 这一总览图用于确定各种附件固定在气缸上的位置。图纸可简化描述。因此，不允许在标准情况下设置直接的排出管道。

紧凑型气缸 ISO 21287, 系列 CCI

- Ø 16-100 mm
- 接口 M5, G 1/8
- 单作用式, 不受压伸出
- 带磁性活塞
- 缓冲弹性
- 活塞杆 内螺纹



标准	ISO 21287
压缩空气连接	内螺纹
最低 / 最高环境温度	-20 ... 80 °C
介质温度范围	-20 ... 80 °C
介质	压缩空气
颗粒大小 max.	50 µm
压缩空气中的含油量	0 ... 5 mg/m ³
确定活塞推力的压力	6.3 bar

技术数据

	16 mm	20 mm	25 mm	32 mm	40 mm	50 mm	63 mm
活塞- Ø	16 mm	20 mm	25 mm	32 mm	40 mm	50 mm	63 mm
活塞杆螺纹	M4	M6	M6	M8	M8	M10	M10
接口	M5	M5	M5	G 1/8	G 1/8	G 1/8	G 1/8
活塞杆-Ø	8 mm	10 mm	10 mm	12 mm	12 mm	16 mm	16 mm
行程 5	R422001492	R422001493	R422001494	R422001495	R422001496	R422001497	R422001498
10	R422001502	R422001503	R422001504	R422001505	R422001506	R422001507	R422001508
15	R422001512	R422001513	R422001514	R422001515	R422001516	R422001517	R422001518
20	R422001522	R422001523	R422001524	R422001525	R422001526	R422001527	R422001528
25	R422001532	R422001533	R422001534	R422001535	R422001536	R422001537	R422001538

	80 mm	100 mm
活塞- Ø	80 mm	100 mm
活塞杆螺纹	M12	M12
接口	G 1/8	G 1/8
活塞杆-Ø	20 mm	25 mm
行程 5	R422001499	R422001500
10	R422001509	R422001510
15	R422001519	R422001520
20	R422001529	R422001530
25	R422001539	R422001540

技术数据

活塞- Ø	16 mm	20 mm	25 mm	32 mm	40 mm
缩回运动的活塞力	127 N	198 N	309 N	507 N	792 N
伸出运动的活塞力	12 N	13 N	25 N	35 N	43 N
冲撞能量	0,11 J	0,15 J	0,2 J	0,4 J	0,52 J
重量 0 mm行程	0,061 kg	0,101 kg	0,126 kg	0,237 kg	0,309 kg
重量 10mm行程	0,016 kg	0,023 kg	0,026 kg	0,043 kg	0,052 kg
工作压力范围	2 ... 10 bar	2 ... 10 bar	2 ... 10 bar	2 ... 10 bar	2 ... 10 bar
最大行程	25 mm	25 mm	25 mm	25 mm	25 mm

活塞- Ø	50 mm	63 mm	80 mm	100 mm
缩回运动的活塞力	1237 N	1964 N	3167 N	4948 N
伸出运动的活塞力	82 N	82 N	105 N	215 N
冲撞能量	0,64 J	0,75 J	0,75 J	1 J
重量 0 mm行程	0,462 kg	0,703 kg	1,142 kg	2,199 kg
重量 10mm行程	0,07 kg	0,087 kg	0,116 kg	0,168 kg
工作压力范围	1,5 ... 10 bar	2 ... 10 bar	2 ... 10 bar	2 ... 10 bar
最大行程	25 mm	25 mm	25 mm	25 mm

技术信息

压力露点必须至少低于环境和介质温度 15 °C ，并且允许的最高温度为 3 °C 。

压缩空气的油含量必须在整个使用寿命中保持不变。

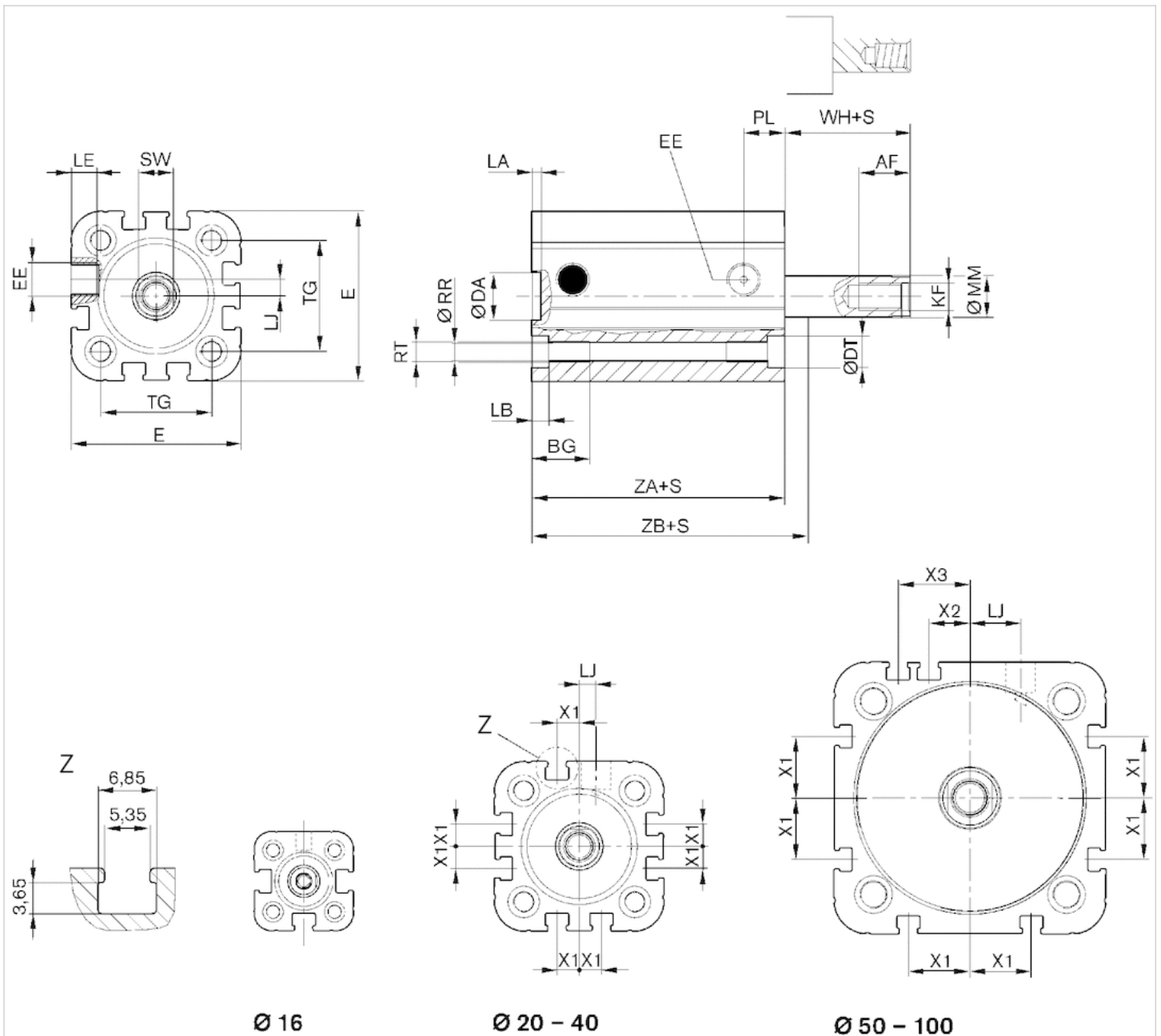
只可使用经过 AVENTICS 公司许可的油。详细信息请参见文档“技术信息”（ MediaCentre 中获取 ）。

技术信息

材料	
气缸管子	铝材, 阳极氧化处理
活塞杆	不锈钢
前端盖板	铝材
后盖	铝材
密封	聚氨酯
防尘圈	聚氨酯

规格

Ø 16 mm ... 100 mm



S = 行程

规格

活塞- Ø	AF	BG	DA H11	DT	E	EE	KF	LA	LB	LE	LJ	MM f8	PL	RR	RT 6H	SW	TG
16 mm	10	15	10	6	29.3	M5	M4	2.5	3.5	4.5	0	8	8	3.3	M4	7	18
20 mm	12	15.5	12	7.5	36.3	M5	M6	2.5	4.5	4.5	4.5	10	10	4.2	M5	8	22
25 mm	12	15.5	12	8	40.3	M5	M6	2.5	4.5	4.5	4	10	10	4.2	M5	8	26
32 mm	12	17	14	8.6	50	G 1/8	M8	2.5	5	7.5	4.85	12	12	5.1	M6	10	32.5
40 mm	12	17	14	9.2	58	G 1/8	M8	2.5	5	7.5	9.85	12	12	5.1	M6	10	38
50 mm	16	17	18	11	68.3	G 1/8	M10	2.5	5	7.5	12	16	12	6.7	M8	13	46.5
63 mm	16	17	18	11	80	G 1/8	M10	2.5	5	7.5	12	16	12	6.7	M8	13	56.5



青岛秉诚自动化设备有限公司
地址：中国·青岛市重庆南路99号海尔云街甲3号楼7F

服务热线：4006-918-365
网址：<http://www.iaventics.com>

传真：(86-532)585-10-363
Email：sales@bechinas.com

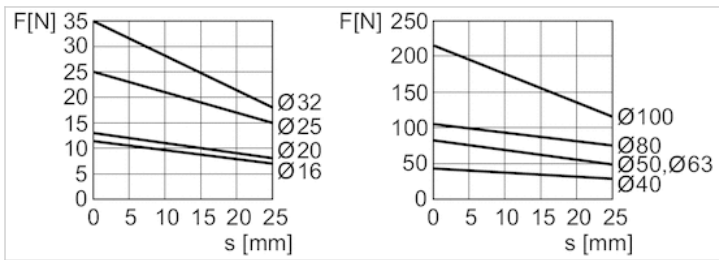
活塞- Ø	AF	BG	DA H11	DT	E	EE	KF	LA	LB	LE	LJ	MM f8	PL	RR	RT 6H	SW	TG
80 mm	20	20	23	15	96	G 1/8	M12	3	5	7.5	22	20	14	8.5	M10	16	72
100 mm	20	20	28	15	116	G 1/8	M12	3	5	7.5	27	25	16.5	8.5	M10	21	89

活塞- Ø	WH 1)	X1	X2	X3	ZA	ZB 1)
16 mm	4,8 ±0,9	-	-	-	34,9 ±0,1	39,7 ±0,8
20 mm	6,3 ±0,9	4.2	-	-	37,3 ±0,1	43,6 ±0,8
25 mm	5,6 ±0,9	4.5	-	-	39 ±0,1	44,5 ±0,9
32 mm	7,4 ±0,9	6.5	-	-	44 ±0,1	51,4 ±1
40 mm	7,4 ±0,9	11	-	-	45 ±0,1	52,4 ±1
50 mm	8,4 ±0,9	13	4	13	45,5 ±0,1	53,6 ±1
63 mm	8,5 ±0,9	18	12	21	49 ±0,1	57,4 ±1
80 mm	9,8 ±1	18	16.5	25.5	54,7 ±0,1	64,4 ±1
100 mm	9,8 ±1	20	20	29	67 ±0,1	76,7 ±1

1) 如果气缸带加长活塞杆，则尺寸“WH”和“ZB”会相应地增加至指定的长度。

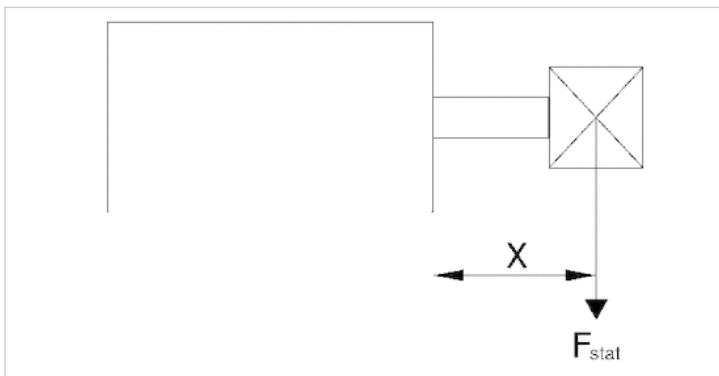
配图

伸出运动的活塞力



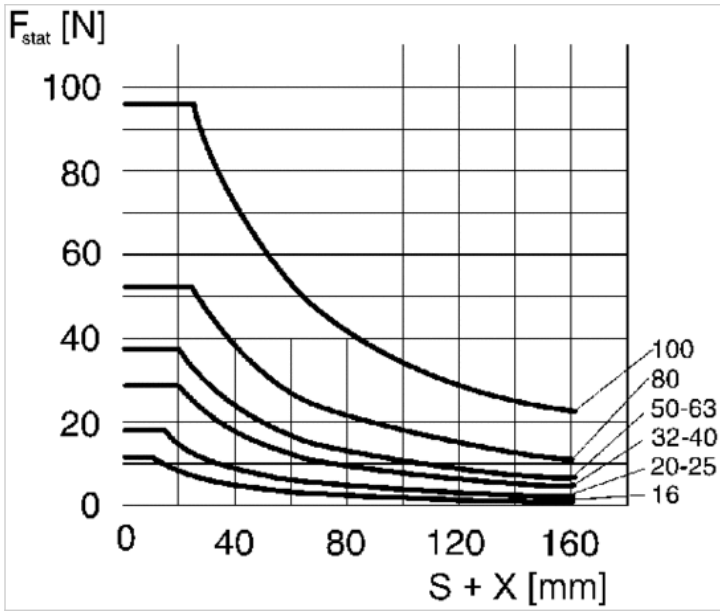
F = 弹力, s = 回程

最大允许侧面力 静态



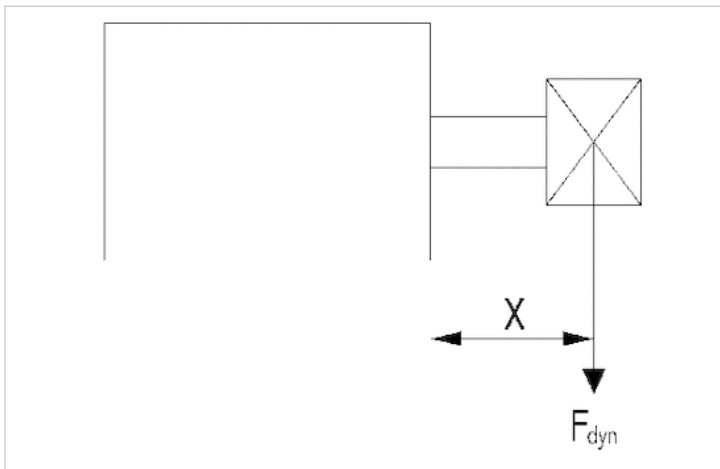
F stat. = 静态侧面力
X = 作用力与汽缸盖之间的距离

最大允许侧面力 静态



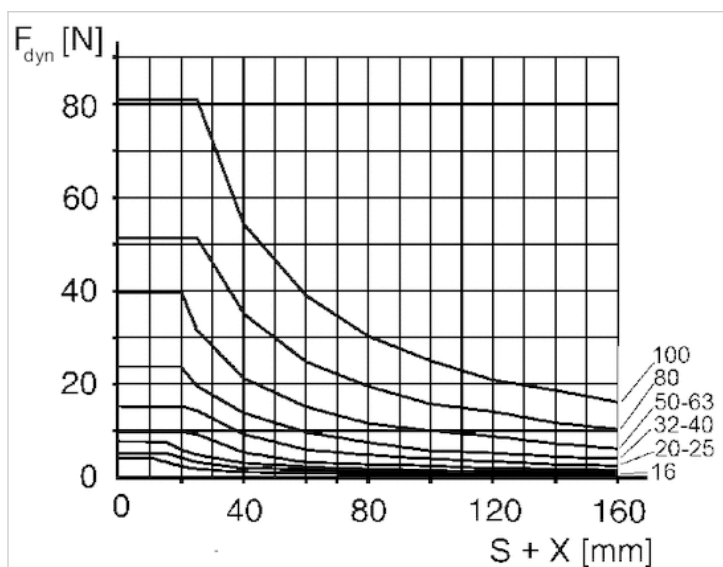
F stat. = 静态侧面力
 X = 作用力与汽缸盖之间的距离
 S = 行程

最大允许侧面力 动态



F dyn. = 动态侧面力
 X = 作用力与汽缸盖之间的距离
 S = 行程

最大允许侧面力 动态



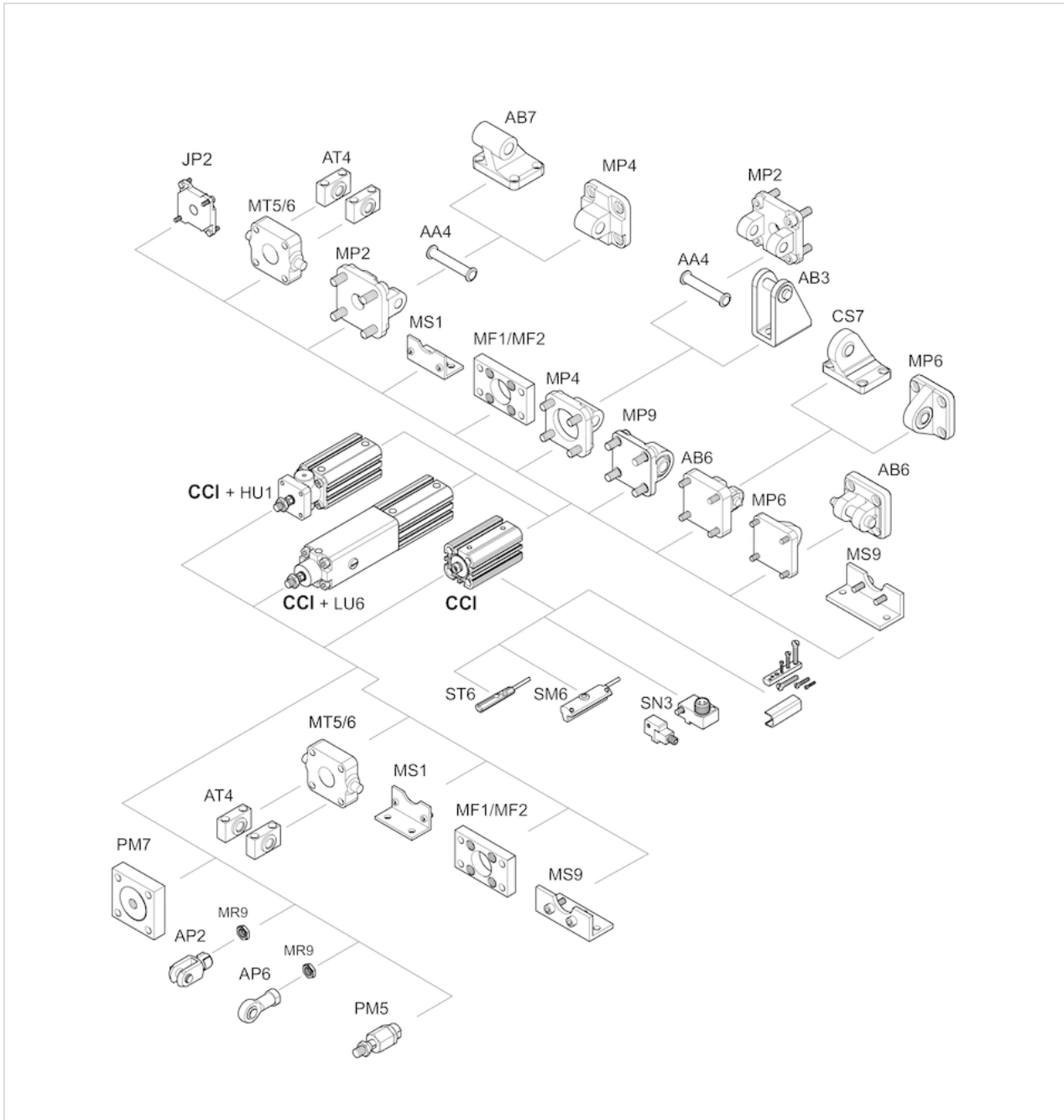
F_{dyn} = 动态侧面力

X = 作用力与汽缸盖之间的距离

S = 行程

附件概览

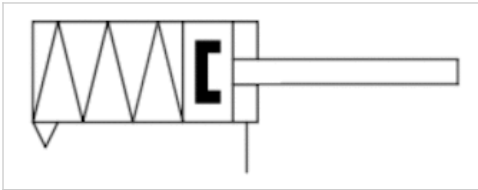
总览图



提示：
 这一总览图用于确定各种附件固定在气缸上的位置。图纸可简化描述。因此，不允许在标准情况下设置直接的排出管道。

紧凑型气缸 ISO 21287, 系列 CCI

- Ø 16-100 mm
- 接口 M5, G 1/8
- 单作用式, 不受压伸出
- 带磁性活塞
- 缓冲 弹性
- 活塞杆 外螺纹



标准	ISO 21287
压缩空气连接	内螺纹
最低 / 最高环境温度	-20 ... 80 °C
介质温度范围	-20 ... 80 °C
介质	压缩空气
颗粒大小 max.	50 µm
压缩空气中的含油量	0 ... 5 mg/m ³
确定活塞推力的压力	6.3 bar

技术数据

活塞- Ø	16 mm	20 mm	25 mm	32 mm	40 mm	50 mm	63 mm
活塞杆螺纹	M6x1	M8x1,25	M8x1,25	M10x1,25	M10x1,25	M12x1,25	M12x1,25
接口	M5	M5	M5	G 1/8	G 1/8	G 1/8	G 1/8
活塞杆-Ø	8 mm	10 mm	10 mm	12 mm	12 mm	16 mm	16 mm
行程 5	R422001542	R422001543	R422001544	R422001545	R422001546	R422001547	R422001548
10	R422001552	R422001553	R422001554	R422001555	R422001556	R422001557	R422001558
15	R422001562	R422001563	R422001564	R422001565	R422001566	R422001567	R422001568
20	R422001572	R422001573	R422001574	R422001575	R422001576	R422001577	R422001578
25	R422001582	R422001583	R422001584	R422001585	R422001586	R422001587	R422001588

活塞- Ø	80 mm	100 mm
活塞杆螺纹	M16x1,5	M16x1,5
接口	G 1/8	G 1/8
活塞杆-Ø	20 mm	25 mm
行程 5	R422001549	R422001550
10	R422001559	R422001560
15	R422001569	R422001570
20	R422001579	R422001580
25	R422001589	R422001590



青岛秉诚自动化设备有限公司

地址：中国·青岛市重庆南路99号海尔云街甲3号楼7F

服务热线：4006-918-365

网址：<http://www.iaventics.com>

传真：(86-532)585-10-365

Email：sales@bechinas.com

技术数据

活塞- Ø	16 mm	20 mm	25 mm	32 mm	40 mm
缩回运动的活塞力	127 N	198 N	309 N	507 N	792 N
伸出运动的活塞力	12 N	13 N	25 N	35 N	43 N
冲撞能量	0,11 J	0,15 J	0,2 J	0,4 J	0,52 J
重量 0 mm行程	0,066 kg	0,127 kg	0,152 kg	0,26 kg	0,332 kg
重量 10mm行程	0,016 kg	0,023 kg	0,026 kg	0,043 kg	0,052 kg
工作压力范围	2 ... 10 bar	2 ... 10 bar	2 ... 10 bar	2 ... 10 bar	2 ... 10 bar
最大行程	25 mm	25 mm	25 mm	25 mm	25 mm

活塞- Ø	50 mm	63 mm	80 mm	100 mm
缩回运动的活塞力	1237 N	1964 N	3167 N	4948 N
伸出运动的活塞力	82 N	82 N	105 N	215 N
冲撞能量	0,64 J	0,75 J	0,75 J	1 J
重量 0 mm行程	0,501 kg	0,742 kg	1,223 kg	2,28 kg
重量 10mm行程	0,07 kg	0,087 kg	0,116 kg	0,168 kg
工作压力范围	2 ... 10 bar	2 ... 10 bar	2 ... 10 bar	2 ... 10 bar
最大行程	25 mm	25 mm	25 mm	25 mm

技术信息

压力露点必须至少低于环境和介质温度 15 °C ，并且允许的最高温度为 3 °C 。

压缩空气的油含量必须在整个使用寿命中保持不变。

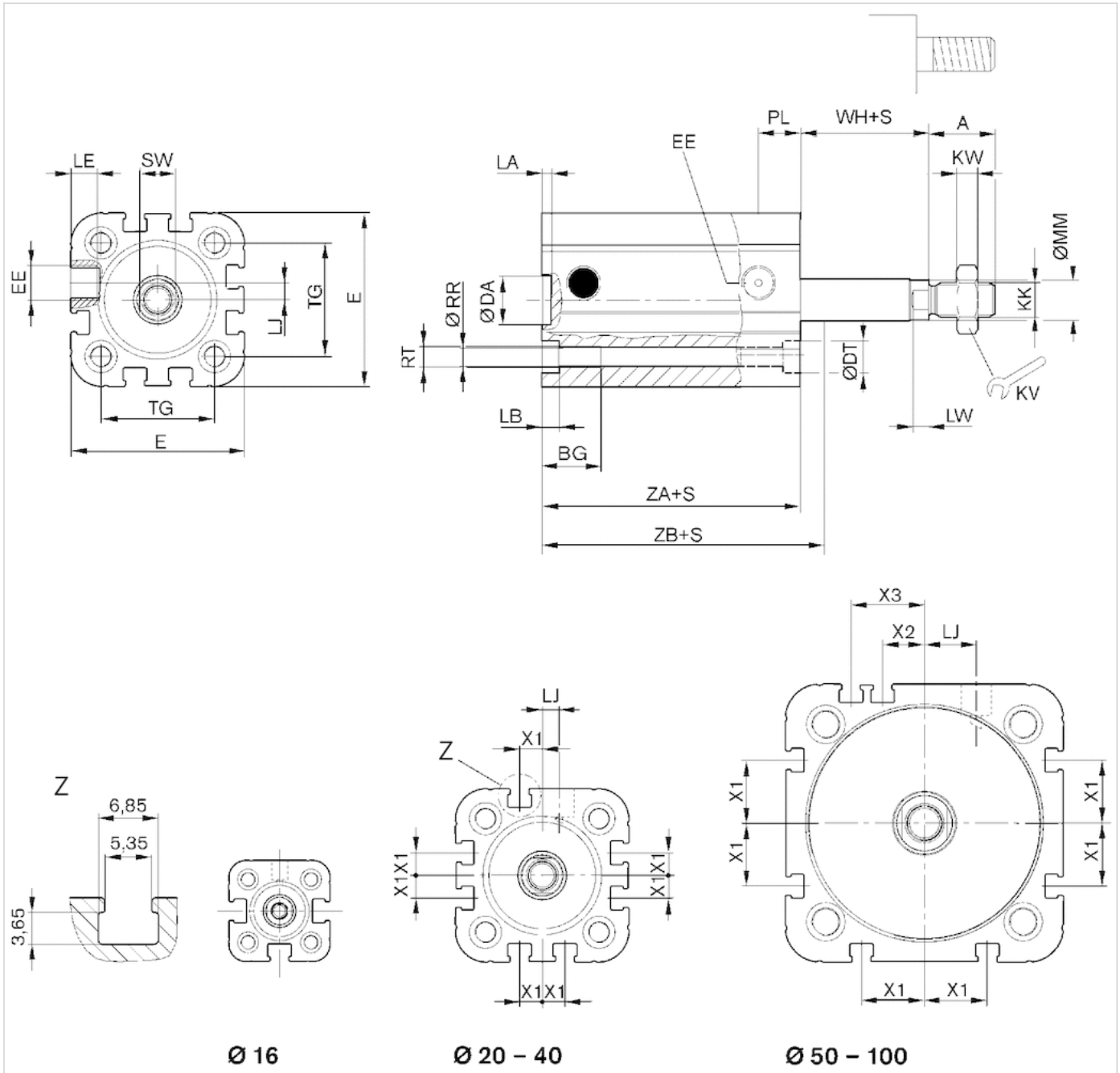
只可使用经过 AVENTICS 公司许可的油。详细信息请参见文档“技术信息”（ MediaCentre 中获取 ）。

技术信息

材料	
气缸管子	铝材, 阳极氧化处理
活塞杆	不锈钢
前端盖板	铝材
后盖	铝材
密封	聚氨酯
锁紧环螺母	钢, 镀锌
防尘圈	聚氨酯

规格

Ø 16 mm ... 100 mm



规格

活塞- Ø	A 1)	BG	DA H11	DT	E	EE	KK	KV	KW	LA	LB	LE	LJ	LW	MM f8	PL	RR
16 mm	12	15	10	6	29.3	M5	M6	10	3	2.5	3.5	4.5	0	4	8	8	3.3
20 mm	16	15.5	12	7.5	36.3	M5	M8	13	4	2.5	4.5	4.5	4.5	4	10	10	4.2
25 mm	16	15.5	12	8	40.3	M5	M8	13	4	2.5	4.5	4.5	4	4	10	10	4.2
32 mm	19	17	14	8.6	50	G 1/8	M10x1,25	17	5	2.5	5	7.5	4.85	4.5	12	12	5.1
40 mm	19	17	14	9.2	58	G 1/8	M10x1,25	17	5	2.5	5	7.5	9.85	4.5	12	12	5.1
50 mm	22	17	18	11	68.3	G 1/8	M12x1,25	19	6	2.5	5	7.5	12	6	16	12	6.7
63 mm	22	17	18	11	80	G 1/8	M12x1,25	19	6	2.5	5	7.5	14.8	6	16	12	6.7
80 mm	28	19	20	12	96	G 1/8	M16x1,5	24	8	2.5	5	7.5	22	6	20	12	8.5

青岛秉诚自动化设备有限公司
 地址：中国·青岛市重庆南路99号海尔云街甲3号楼7F
 服务热线：4006-918-365
 网址：http://www.iaventics.com
 传真：(86-532)585-10-365
 Email：sales@bechinas.com

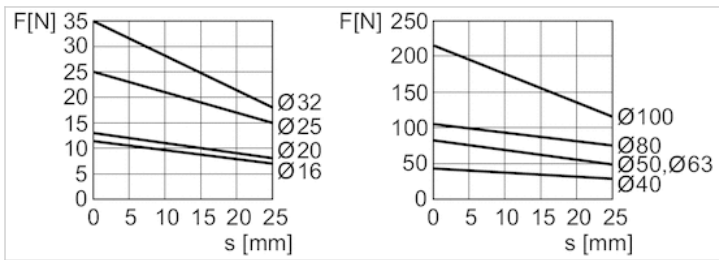
活塞- Ø	A 1)	BG	DA H11	DT	E	EE	KK	KV	KW	LA	LB	LE	LJ	LW	MM f8	PL	RR
100 mm	28	20	28	15	116	G 1/8	M16x1,5	24	8	3	5	7.5	27	7	25	16.5	8.5

活塞- Ø	RT 6H	SW	TG	WH 2)	X1	X2	X3	ZA	ZB 2)
16 mm	M4	7	18	4,8 ±0,9	-	-	-	34,9 ±0,1	39,7 ±0,8
20 mm	M5	8	22	6,3 ±0,9	4.2	-	-	37,3 ±0,1	43,6 ±0,8
25 mm	M5	8	26	5,6 ±0,9	4.5	-	-	39 ±0,1	44,5 ±0,9
32 mm	M6	10	32.5	7,4 ±0,9	6.5	-	-	44 ±0,1	51,4 ±1
40 mm	M6	10	38	7,4 ±0,9	11	-	-	45 ±0,1	52,4 ±1
50 mm	M8	13	46.5	8,4 ±0,9	13	4	13	45,5 ±0,1	53,6 ±1
63 mm	M8	13	56.5	8,5 ±0,9	18	12	21	49 ±0,1	57,4 ±1
80 mm	M10	16	72	9,8 ±1	18	16.5	25.5	54,7 ±0,1	64,4 ±1
100 mm	M10	21	89	9,8 ±1	20	20	29	67 ±0,1	76,7 ±1

- 1) 在带加长外螺纹的气缸中，尺寸“A”增加至螺纹加长件的数值。
- 2) 如果气缸带加长活塞杆，则尺寸“WH”和“ZB”会相应地增加至指定的长度。

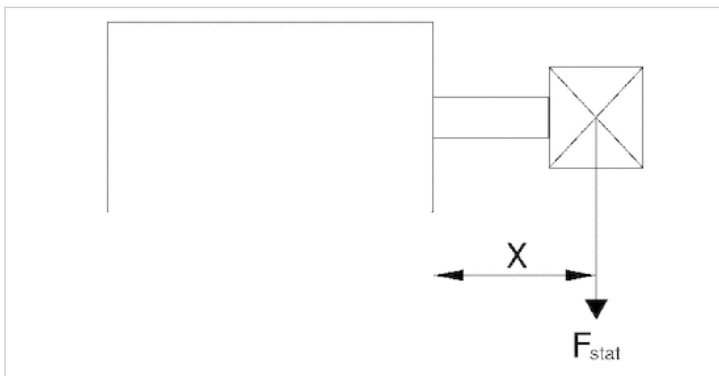
配图

伸出运动的活塞力



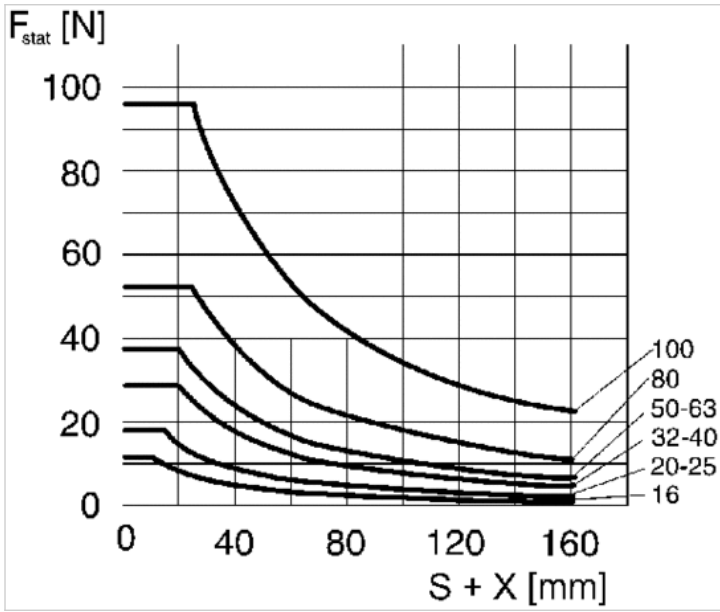
F = 弹力, s = 回程

最大允许侧面力 静态



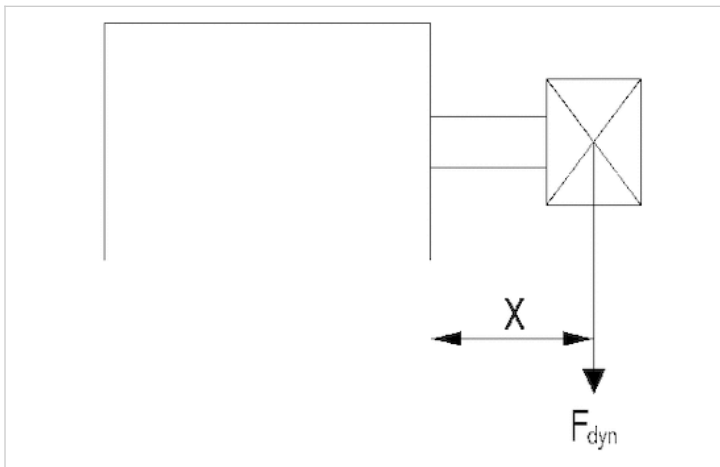
F stat. = 静态侧面力
X = 作用力与汽缸盖之间的距离

最大允许侧面力 静态



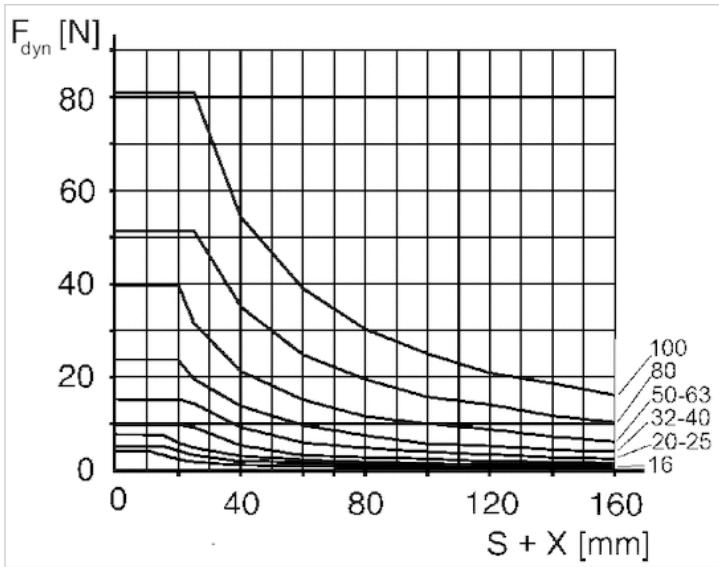
F_{stat}. = 静态侧面力
 X = 作用力与汽缸盖之间的距离
 S = 行程

最大允许侧面力 动态



F_{dyn}. = 动态侧面力
 X = 作用力与汽缸盖之间的距离
 S = 行程

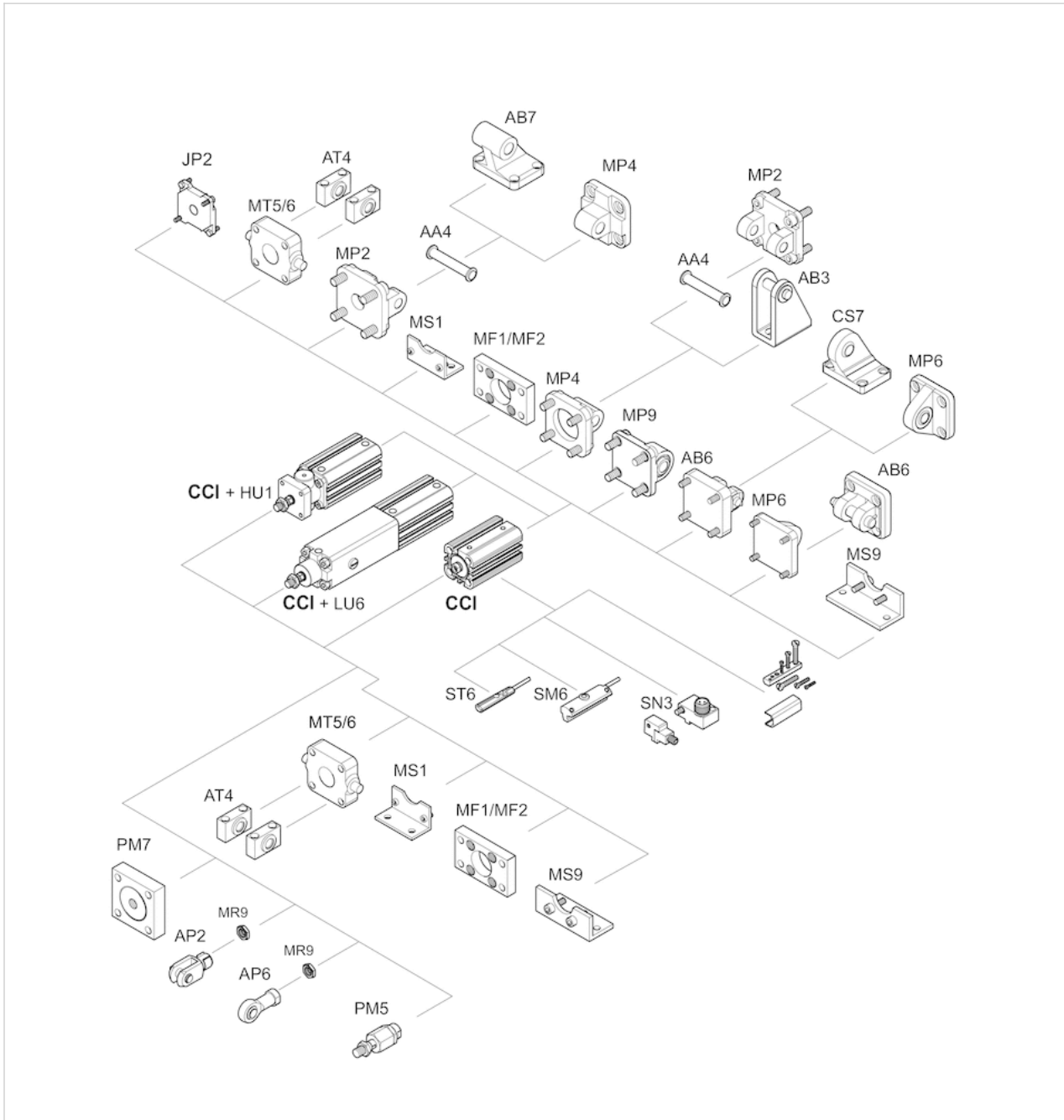
最大允许侧面力 动态



F_{dyn} = 动态侧面力
 X = 作用力与汽缸盖之间的距离
 S = 行程

附件概览

总览图



提示：
 这一总览图用于确定各种附件固定在气缸上的位置。图纸可简化描述。因此，不允许在标准情况下设置直接的排出管道。

紧凑型气缸 ISO 21287, 系列 CCI

- Ø 16-100 mm
- 接口 M5, G 1/8
- 单作用式, 不受压缩回
- 带磁性活塞
- 缓冲弹性
- 活塞杆 内螺纹
- 活塞杆 穿越的



标准	ISO 21287
压缩空气连接	内螺纹
工作压力范围	1,5 ... 10 bar
最低 / 最高环境温度	-20 ... 80 °C
介质温度范围	-20 ... 80 °C
介质	压缩空气
颗粒大小 max.	50 µm
压缩空气中的含油量	0 ... 5 mg/m ³
确定活塞推力的压力	6.3 bar



技术数据

活塞- Ø	16 mm	20 mm	25 mm	32 mm	40 mm	50 mm	63 mm
活塞杆螺纹	M4	M6	M6	M8	M8	M10	M10
接口	M5	M5	M5	G 1/8	G 1/8	G 1/8	G 1/8
活塞杆-Ø	8 mm	10 mm	10 mm	12 mm	12 mm	16 mm	16 mm
行程 5	R422001592	R422001593	R422001594	R422001595	R422001596	R422001597	R422001598
10	R422001602	R422001603	R422001604	R422001605	R422001606	R422001607	R422001608
15	R422001612	R422001613	R422001614	R422001615	R422001616	R422001617	R422001618
20	R422001622	R422001623	R422001624	R422001625	R422001626	R422001627	R422001628
25	R422001632	R422001633	R422001634	R422001635	R422001636	R422001637	R422001638

活塞- Ø	80 mm	100 mm
活塞杆螺纹	M12	M12
接口	G 1/8	G 1/8
活塞杆-Ø	20 mm	25 mm
行程 5	R422001599	R422001600
10	R422001609	R422001610
15	R422001619	R422001620
20	R422001629	R422001630
25	R422001639	R422001640

技术数据

活塞- Ø	16 mm	20 mm	25 mm	32 mm	40 mm	50 mm	63 mm	80 mm
缩回运动的活塞力	12 N	13 N	25 N	35 N	43 N	82 N	82 N	105 N
伸出运动的活塞力	83 N	135 N	235 N	400 N	677 N	1028 N	1745 N	2864 N
冲撞能量	0,11 J	0,15 J	0,2 J	0,4 J	0,52 J	0,64 J	0,75 J	0,75 J
重量 0 mm行程	0,066 kg	0,109 kg	0,131 kg	0,25 kg	0,325 kg	0,486 kg	0,732 kg	1,21 kg
重量 10mm行程	0,02 kg	0,029 kg	0,032 kg	0,052 kg	0,06 kg	0,087 kg	0,103 kg	0,14 kg
最大行程	25 mm	25 mm	25 mm	25 mm	25 mm	25 mm	25 mm	25 mm

活塞- Ø	100 mm
缩回运动的活塞力	215 N
伸出运动的活塞力	4424 N
冲撞能量	1 J
重量 0 mm行程	2,324 kg
重量 10mm行程	0,206 kg
最大行程	25 mm

技术信息

压力露点必须至少低于环境和介质温度 15 °C ，并且允许的最高温度为 3 °C 。

压缩空气的油含量必须在整个使用寿命中保持不变。

只可使用经过 AVENTICS 公司许可的油。详细信息请参见文档“技术信息” (MediaCentre 中获取) 。

技术信息

材料	
气缸管子	铝材, 阳极氧化处理
活塞杆	不锈钢
前端盖板	铝材
后盖	铝材
密封	聚氨酯
防尘圈	聚氨酯

活塞- Ø	WH 3)	X1	X2	X3	ZA	ZB 3)
40 mm	7,4 ±0,9	11	–	–	45 ±0,1	52,4 ±1
50 mm	8,4 ±0,9	13	4	13	45,5 ±0,1	53,6 ±1
63 mm	8,5 ±0,9	18	12	21	49 ±0,1	57,4 ±1
80 mm	9,8 ±1	18	16.5	25.5	54,7 ±0,1	64,4 ±1
100 mm	9,8 ±1	20	20	29	67 ±0,1	76,7 ±1

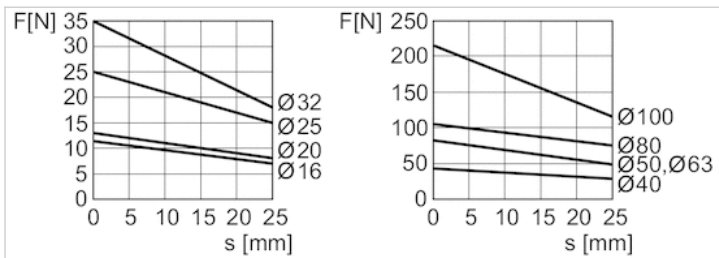
1) 行程 5 mm: AF= 11 mm

2) 行程 5 mm : AF= 15 mm

3) 如果气缸带加长活塞杆，则尺寸“WH”和“ZB”会相应地增加至指定的长度。

配图

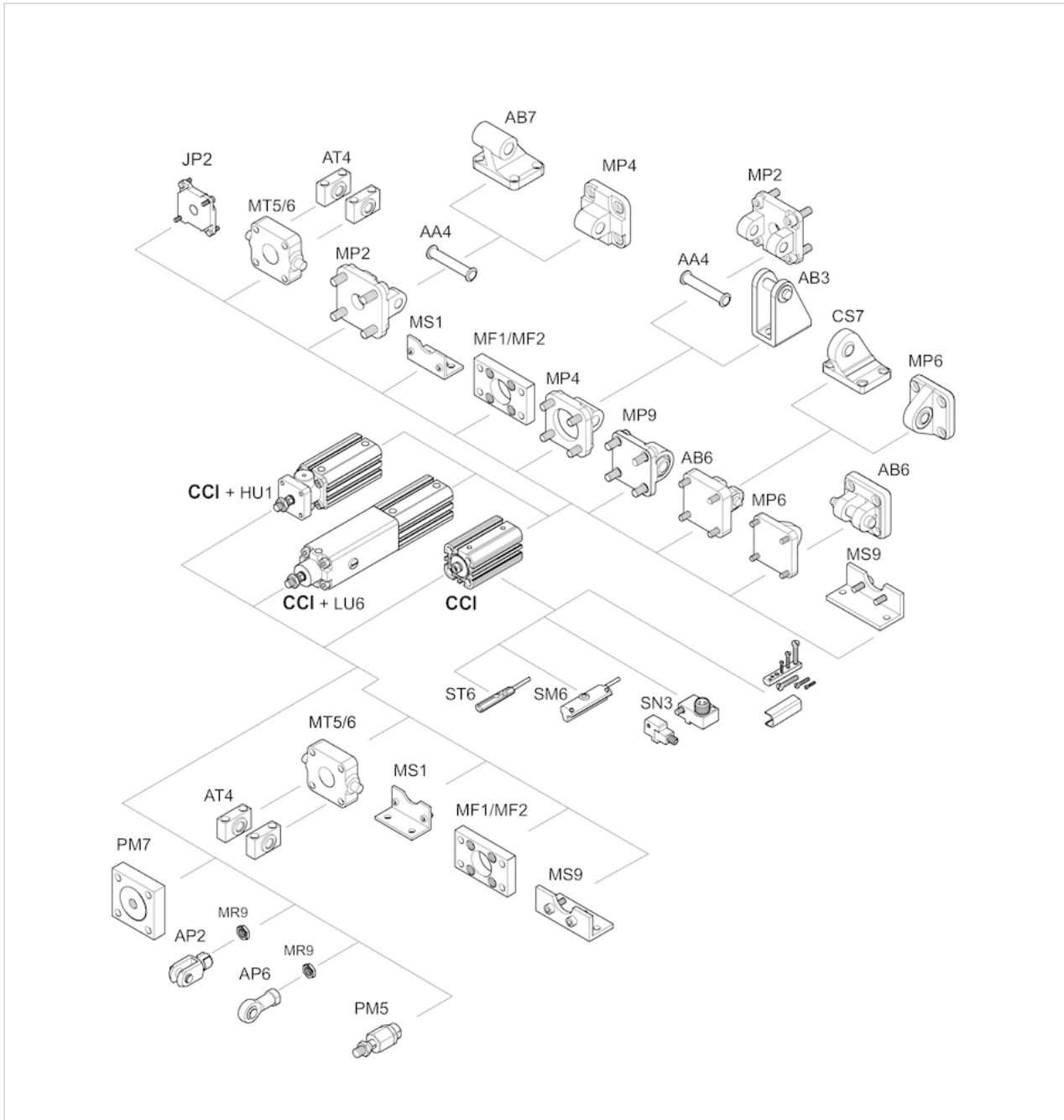
伸出运动的活塞力



F = 弹力, s = 回程

附件概览

总览图



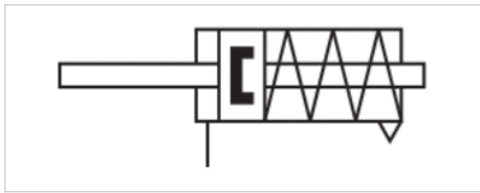
提示：
 这一总览图用于确定各种附件固定在气缸上的位置。图纸可简化描述。因此，不允许在标准情况下设置直接的排出管道。

紧凑型气缸 ISO 21287, 系列 CCI

- Ø 16-100 mm
- 接口 M5, G 1/8
- 单作用式, 不受压缩回
- 带磁性活塞
- 缓冲弹性
- 活塞杆 外螺纹
- 活塞杆 穿越的



标准	ISO 21287
压缩空气连接	内螺纹
工作压力范围	1,5 ... 10 bar
最低 / 最高环境温度	-20 ... 80 °C
介质温度范围	-20 ... 80 °C
介质	压缩空气
颗粒大小 max.	50 µm
压缩空气中的含油量	0 ... 5 mg/m ³
确定活塞推力的压力	6.3 bar



技术数据

活塞- Ø	16 mm	20 mm	25 mm	32 mm	40 mm	50 mm	63 mm
活塞杆螺纹	M6x1	M8x1,25	M8x1,25	M10x1,25	M10x1,25	M12x1,25	M12x1,25
接口	M5	M5	M5	G 1/8	G 1/8	G 1/8	G 1/8
活塞杆-Ø	8 mm	10 mm	10 mm	12 mm	12 mm	16 mm	16 mm
行程 5	R422001642	R422001643	R422001644	R422001645	R422001646	R422001647	R422001648
10	R422001652	R422001653	R422001654	R422001655	R422001656	R422001657	R422001658
15	R422001662	R422001663	R422001664	R422001665	R422001666	R422001667	R422001668
20	R422001672	R422001673	R422001674	R422001675	R422001676	R422001677	R422001678
25	R422001682	R422001683	R422001684	R422001685	R422001686	R422001687	R422001688

活塞- Ø	80 mm	100 mm
活塞杆螺纹	M16x1,5	M16x1,5
接口	G 1/8	G 1/8
活塞杆-Ø	20 mm	25 mm
行程 5	R422001649	R422001650
10	R422001659	R422001660
15	R422001669	R422001670
20	R422001679	R422001680
25	R422001689	R422001690

技术数据

活塞- Ø	16 mm	20 mm	25 mm	32 mm	40 mm	50 mm	63 mm
缩回运动的活塞力	12 N	13 N	25 N	35 N	43 N	82 N	82 N
伸出运动的活塞力	83 N	135 N	235 N	400 N	677 N	1028 N	1745 N
冲撞能量	0,11 J	0,15 J	0,2 J	0,4 J	0,52 J	0,64 J	0,75 J
重量 0 mm行程	0,074 kg	0,147 kg	0,169 kg	0,297 kg	0,372 kg	0,566 kg	0,811 kg
重量 10mm行程	0,02 kg	0,029 kg	0,032 kg	0,052 kg	0,06 kg	0,087 kg	0,103 kg
最大行程	25 mm	25 mm	25 mm	25 mm	25 mm	25 mm	25 mm

活塞- Ø	80 mm	100 mm
缩回运动的活塞力	105 N	215 N
伸出运动的活塞力	2864 N	4424 N
冲撞能量	0,75 J	1 J
重量 0 mm行程	1,359 kg	2,474 kg
重量 10mm行程	0,14 kg	0,206 kg
最大行程	25 mm	25 mm

技术信息

压力露点必须至少低于环境和介质温度 15 °C ，并且允许的最高温度为 3 °C 。

压缩空气的油含量必须在整个使用寿命中保持不变。

只可使用经过 AVENTICS 公司许可的油。详细信息请参见文档“技术信息” (MediaCentre 中获取) 。

技术信息

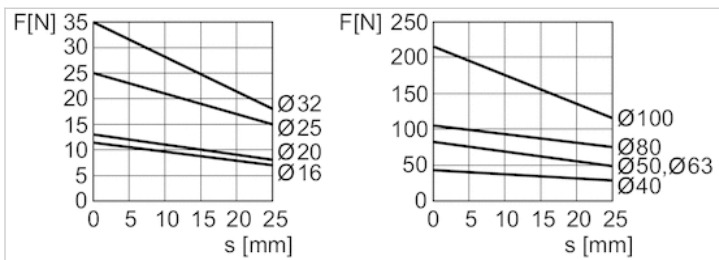
材料	
气缸管子	铝材, 阳极氧化处理
活塞杆	不锈钢
前端盖板	铝材
后盖	铝材
密封	聚氨酯
用于活塞杆的特殊螺母	钢, 镀锌
防尘圈	聚氨酯

活塞- Ø	MM f8	PL	RR	RT 6H	SW	TG	WH 5)	X1	X2	X3	ZA	ZB 5)
25 mm	10	10	4.2	M5	8	26	5,6 ±0,9	4.5	-	-	39 ±0,1	44,5 ±0,9
32 mm	12	12	5.1	M6	10	32.5	7,4 ±0,9	6.5	-	-	44 ±0,1	51,4 ±1
40 mm	12	12	5.1	M6	10	38	7,4 ±0,9	11	-	-	45 ±0,1	52,4 ±1
50 mm	16	12	6.7	M8	13	46.5	8,4 ±0,9	13	4	13	45,5 ±0,1	53,6 ±1
63 mm	16	12	6.7	M8	13	56.5	8,5 ±0,9	18	12	21	49 ±0,1	57,4 ±1
80 mm	20	14	8.5	M10	16	72	9,8 ±1	18	16.5	25.5	54,7 ±0,1	64,4 ±1
100 mm	25	16.5	8.5	M10	21	89	9,8 ±1	20	20	29	67 ±0,1	76,7 ±1

- 1) 在带加长外螺纹的气缸中，尺寸“A”增加至螺纹加长件的数值。
- 2) 行程 5 mm: AF= 11 mm
- 3) 行程 5 mm : AF= 15 mm
- 4) 实心活塞杆/空心活塞杆
- 5) 如果气缸带加长活塞杆，则尺寸“WH”和“ZB”会相应地增加至指定的长度。

配图

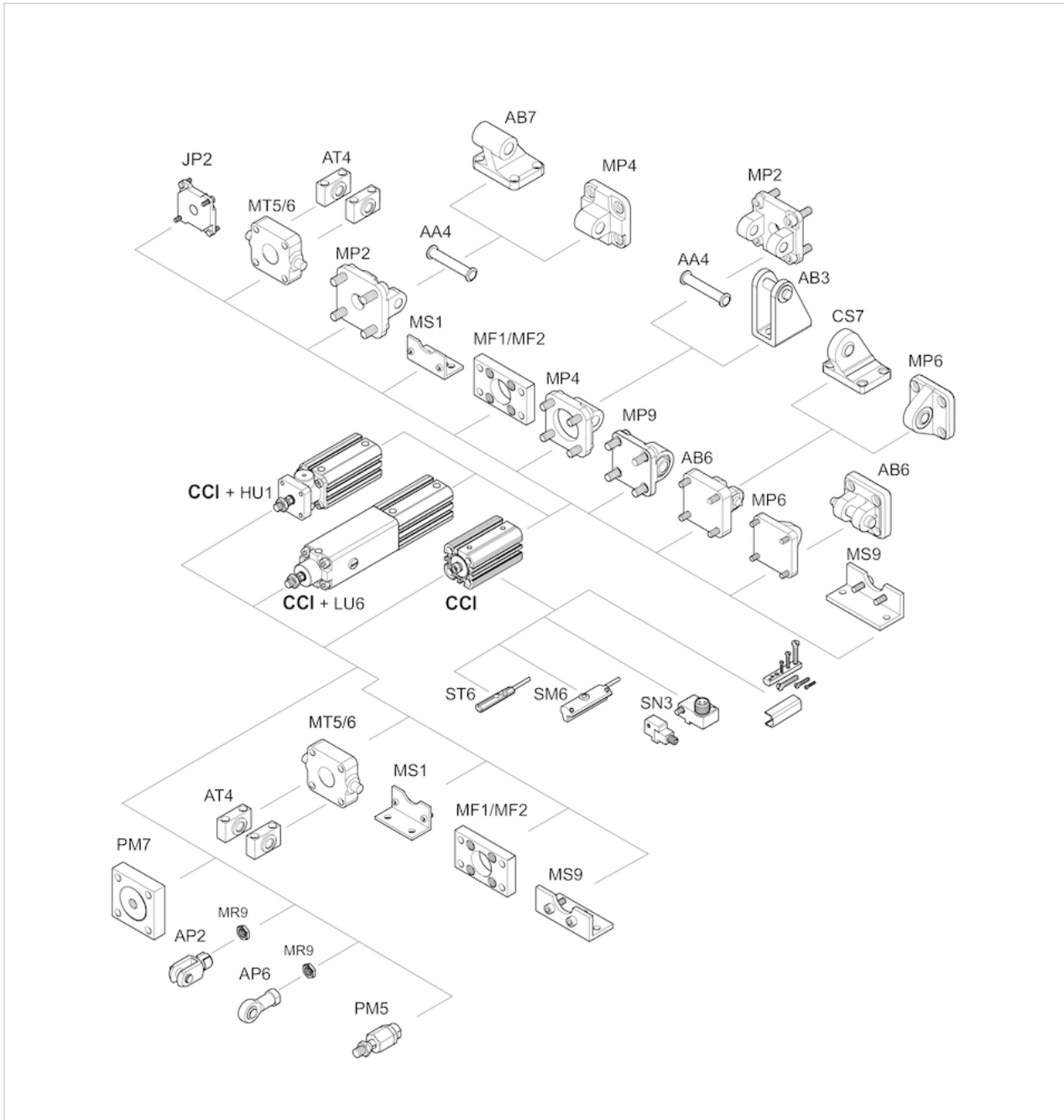
伸出运动的活塞力



F = 弹力, s = 回程

附件概览

总览图



提示：
 这一总览图用于确定各种附件固定在气缸上的位置。图纸可简化描述。因此，不允许在标准情况下设置直接的排出管道。

紧凑型气缸 ISO 21287, 系列 CCI

- Ø 16-100 mm
- 接口 M5, G 1/8
- 双作用式
- 带磁性活塞
- 缓冲弹性
- 活塞杆 内螺纹
- ATEX 中可选



标准	ISO 21287
合格证书	ATEX 中可选
压缩空气连接	内螺纹
工作压力范围	1 ... 10 bar
最低 / 最高环境温度	-20 ... 80 °C
介质温度范围	-20 ... 80 °C
介质	压缩空气
颗粒大小 max.	50 µm
压缩空气中的含油量	0 ... 5 mg/m ³
确定活塞推力的压力	6.3 bar



技术数据

活塞-Ø 活塞杆螺纹 接口 活塞杆-Ø	16 mm M4 M5 8 mm	20 mm M6 M5 10 mm	25 mm M6 M5 10 mm	32 mm M8 G 1/8 12 mm	40 mm M8 G 1/8 12 mm	50 mm M10 G 1/8 16 mm	63 mm M10 G 1/8 16 mm
行程 5	R422001002	R422001003	R422001004	R422001005	R422001006	R422001007	R422001008
10	R422001012	R422001013	R422001014	R422001015	R422001016	R422001017	R422001018
15	R422001022	R422001023	R422001024	R422001025	R422001026	R422001027	R422001028
20	R422001032	R422001033	R422001034	R422001035	R422001036	R422001037	R422001038
25	R422001042	R422001043	R422001044	R422001045	R422001046	R422001047	R422001048
30	R422001052	R422001053	R422001054	R422001055	R422001056	R422001057	R422001058
40	R422001062	R422001063	R422001064	R422001065	R422001066	R422001067	R422001068
50	R422001072	R422001073	R422001074	R422001075	R422001076	R422001077	R422001078
60	R422001082	R422001083	R422001084	R422001085	R422001086	R422001087	R422001088
80	-	-	-	R422001095	R422001096	R422001097	R422001098
100	-	-	-	R422001105	R422001106	R422001107	R422001108
125	-	-	-	R422001115	R422001116	R422001117	R422001118
150	-	-	-	R422001125	R422001126	R422001127	R422001128

活塞- Ø 活塞杆螺纹 接口 活塞杆-Ø	80 mm M12 G 1/8 20 mm	100 mm M12 G 1/8 25 mm
行程 5	R422001009	R422001010
10	R422001019	R422001020
15	R422001029	R422001030
20	R422001039	R422001040
25	R422001049	R422001050
30	R422001059	R422001060
40	R422001069	R422001070
50	R422001079	R422001080
60	R422001089	R422001090
80	R422001099	R422001100
100	R422001109	R422001110
125	R422001119	R422001120
150	R422001129	R422001130

技术数据

活塞- Ø	16 mm	20 mm	25 mm	32 mm	40 mm	50 mm	63 mm
缩回运动的活塞力	95 N	148 N	260 N	435 N	720 N	1110 N	1827 N
伸出运动的活塞力	127 N	198 N	309 N	507 N	792 N	1237 N	1964 N
冲撞能量	0,15 J	0,2 J	0,3 J	0,5 J	0,7 J	1 J	1,3 J
重量 0 mm行程	0,059 kg	0,099 kg	0,123 kg	0,233 kg	0,303 kg	0,448 kg	0,689 kg
重量 10mm行程	0,016 kg	0,023 kg	0,026 kg	0,042 kg	0,052 kg	0,07 kg	0,087 kg
最大行程	300 mm	300 mm	300 mm	300 mm	300 mm	300 mm	300 mm

活塞- Ø	80 mm	100 mm
缩回运动的活塞力	2969 N	4639 N
伸出运动的活塞力	3167 N	4948 N
冲撞能量	1,8 J	2,5 J
重量 0 mm行程	1,11 kg	2,15 kg
重量 10mm行程	0,116 kg	0,168 kg
最大行程	500 mm	500 mm

技术信息

压力露点必须至少低于环境和介质温度 15 °C ，并且允许的最高温度为 3 °C 。

压缩空气的油含量必须在整个使用寿命中保持不变。

只可使用经过 AVENTICS 公司许可的油。详细信息请参见文档“技术信息”（ MediaCentre 中获取 ）。

通过 ATEX 认证的气缸（带标记 II 2G c IIB T4 / II 2D c IP65 T135°C X ）可以在网络配置器中生成。

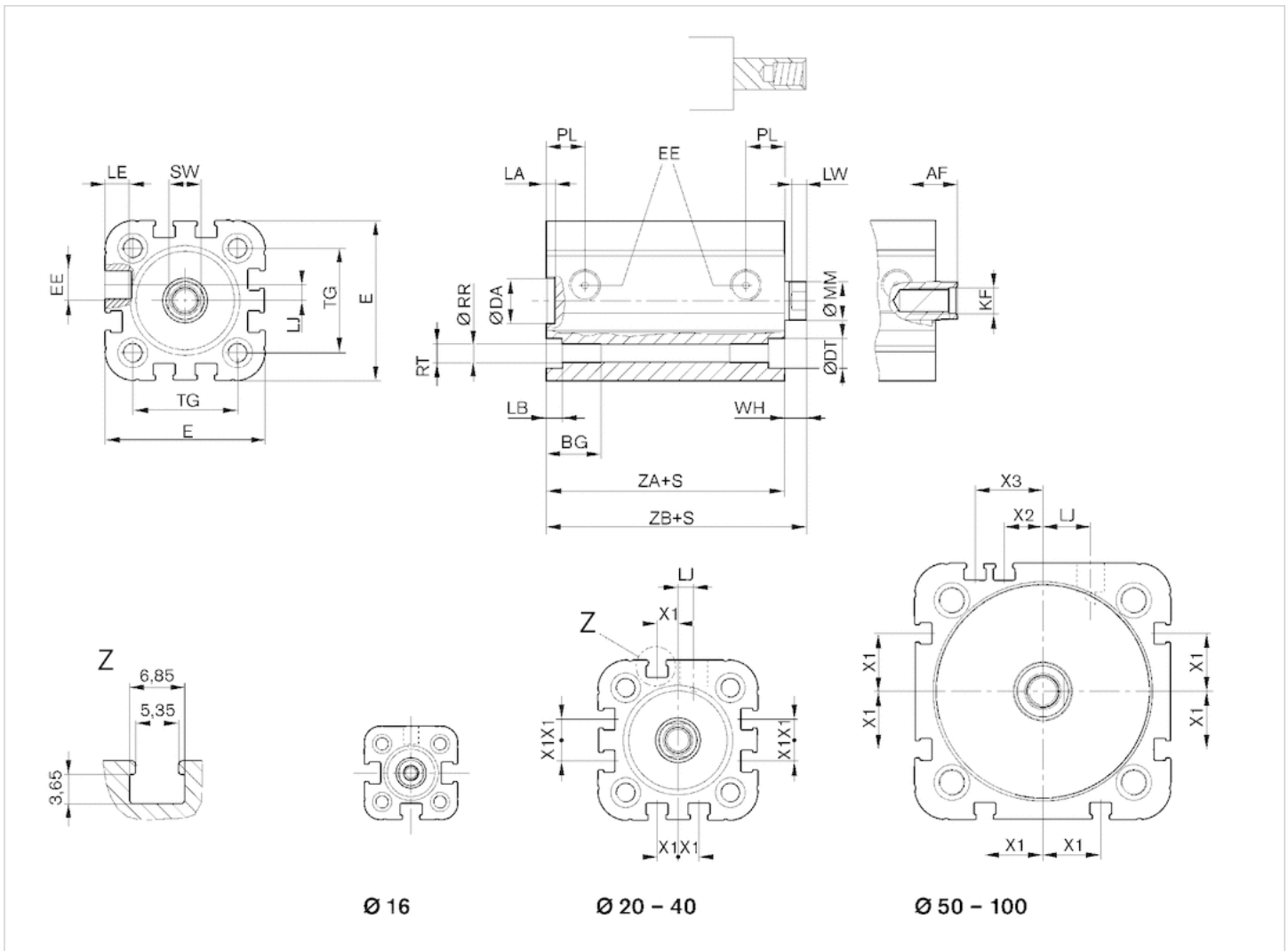
ATEX 认证气缸的使用温度范围为 - 20 °C ... 50 °C 。

技术信息

材料	
气缸管子	铝材, 阳极氧化处理
活塞杆	不锈钢
前端盖板	铝材
后盖	铝材
密封	聚氨酯
防尘圈	聚氨酯

规格

Ø 16 mm ... 100 mm



规格

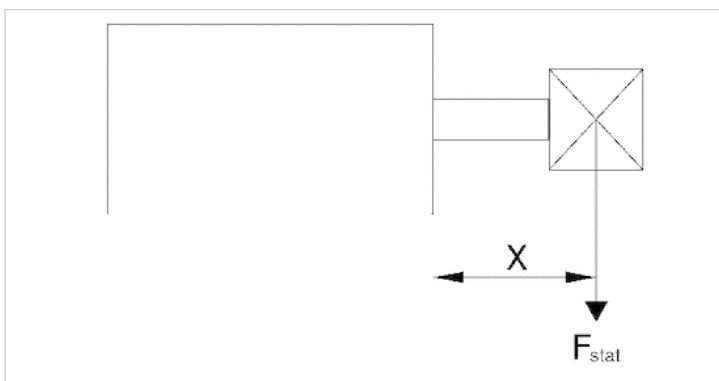
活塞- Ø	AF	BG	DA H11	DT	E	EE	KF	LA	LB	LE	LJ	LW	MM f8	PL	RR	RT 6H	SW
16 mm	10	15	10	6	29.3	M5	M4	2.5	3.5	4.5	0	4	8	8	3.3	M4	7
20 mm	12	15.5	12	7.5	36.3	M5	M6	2.5	4.5	4.5	4.5	4	10	10	4.2	M5	8
25 mm	12	15.5	12	8	40.3	M5	M6	2.5	4.5	4.5	4	4	10	10	4.2	M5	8
32 mm	12	17	14	8.6	50	G 1/8	M8	2.5	5	7.5	4.85	4.5	12	12	5.1	M6	10
40 mm	12	17	14	9.2	58	G 1/8	M8	2.5	5	7.5	9.85	4.5	12	12	5.1	M6	10
50 mm	16	17	18	11	68.3	G 1/8	M10	2.5	5	7.5	12	6	16	12	6.7	M8	13
63 mm	16	17	18	11	80	G 1/8	M10	2.5	5	7.5	14.8	6	16	12	6.7	M8	13
80 mm	20	20	23	15	96	G 1/8	M12	3	5	7.5	22	7	20	14	8.5	M10	16
100 mm	20	20	28	15	116	G 1/8	M12	3	5	7.5	27	7	25	16.5	8.5	M10	21

活塞- Ø	TG	WH 1)	X1	X2	X3	ZA ±0,1	ZB 1)
16 mm	18	4,8 ±0,9	-	-	-	34.9	39,7 ±0,8
20 mm	22	6,3 ±0,9	4.2	-	-	37.3	43,6 ±0,8
25 mm	26	5,6 ±0,9	4.5	-	-	39	44,5 ±0,9
32 mm	32.5	7,4 ±0,9	6.5	-	-	44	51,4 ±1
40 mm	38	7,4 ±0,9	11	-	-	45	52,4 ±1
50 mm	46.5	8,4 ±0,9	13	4	13	45.5	53,6 ±1
63 mm	56.5	8,5 ±0,9	18	12	21	49	57,4 ±1
80 mm	72	9,8 ±1	18	16.5	25.5	54.7	64,4 ±1
100 mm	89	9,8 ±1	20	20	29	67	76,7 ±1

1) 如果气缸带加长活塞杆，则尺寸“WH”和“ZB”会相应地增加至指定的长度。

配图

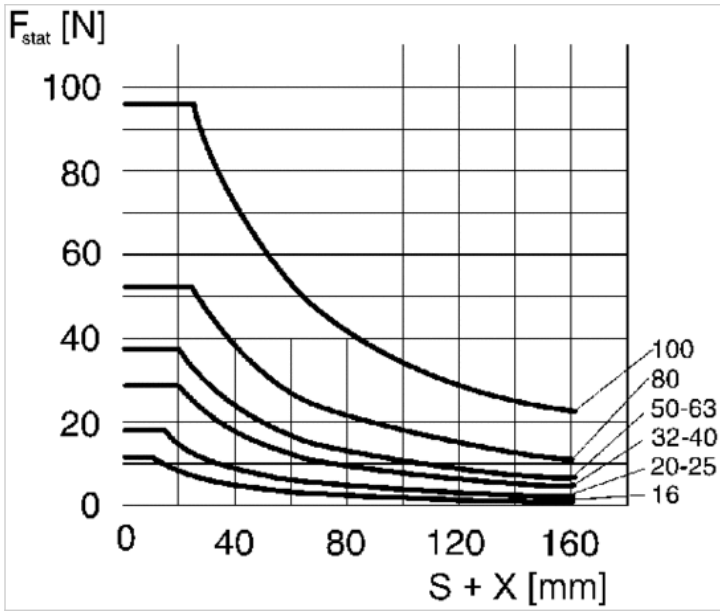
最大允许侧面力 静态



F_{stat} = 静态侧面力

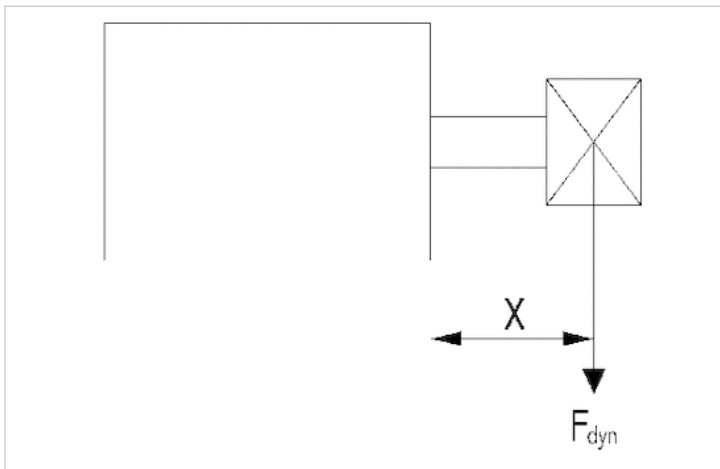
X = 作用力与汽缸盖之间的距离

最大允许侧面力 静态



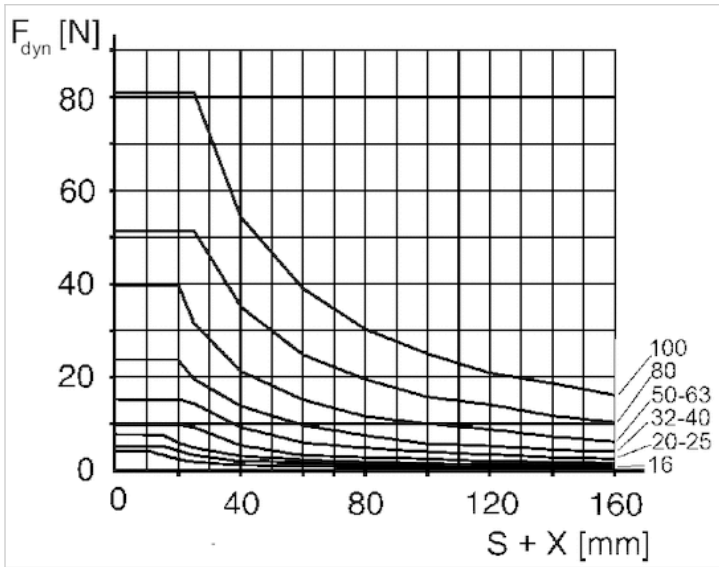
F_{stat}. = 静态侧面力
 X = 作用力与汽缸盖之间的距离
 S = 行程

最大允许侧面力 动态



F_{dyn}. = 动态侧面力
 X = 作用力与汽缸盖之间的距离
 S = 行程

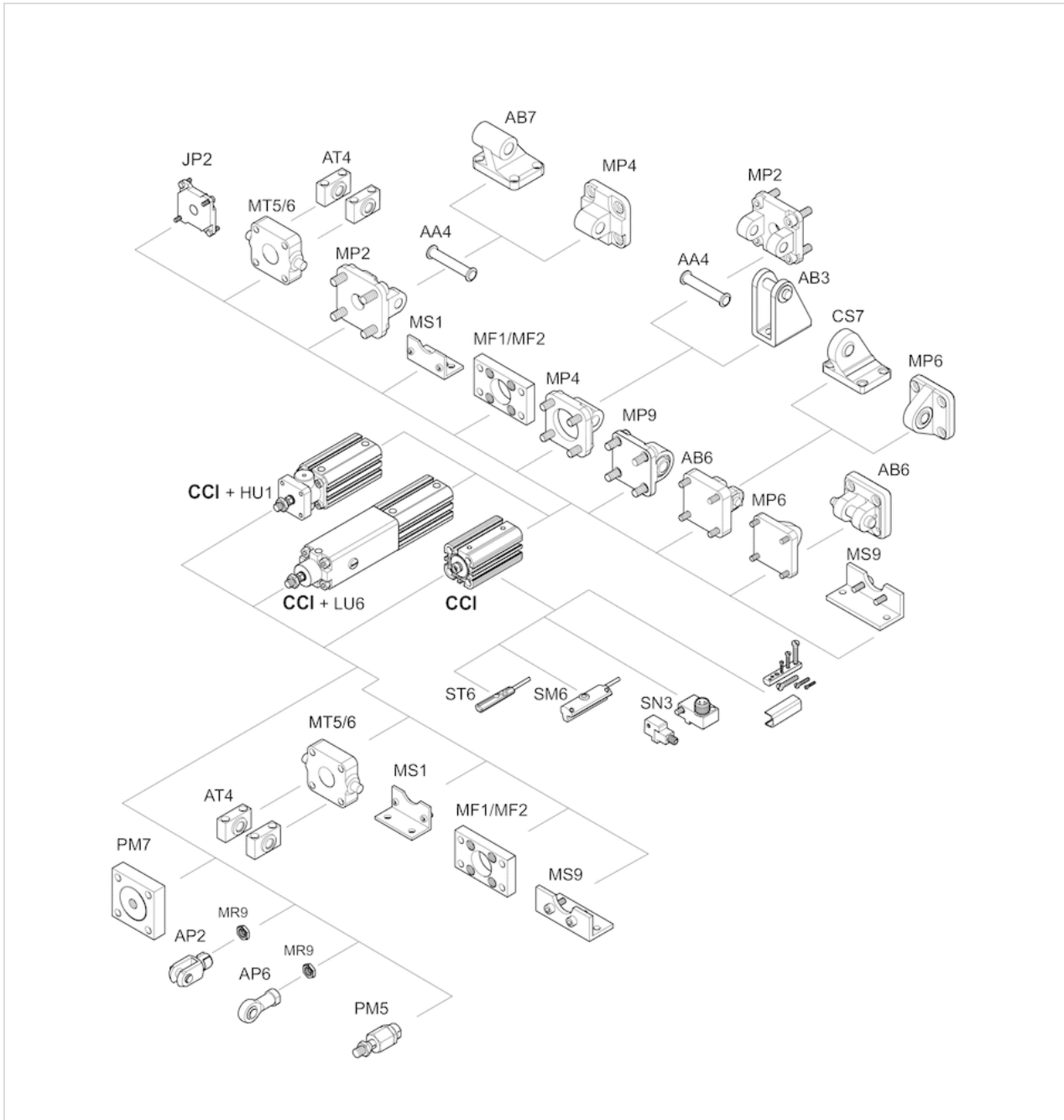
最大允许侧面力 动态



F_{dyn} = 动态侧面力
 X = 作用力与汽缸盖之间的距离
 S = 行程

附件概览

总览图



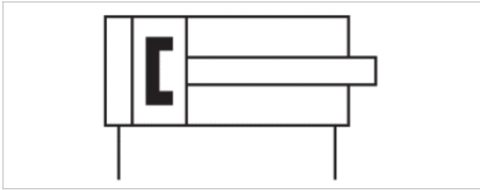
提示：
 这一总览图用于确定各种附件固定在气缸上的位置。图纸可简化描述。因此，不允许在标准情况下设置直接的排出管道。

紧凑型气缸 ISO 21287, 系列 CCI

- Ø 16-100 mm
- 接口 M5, G 1/8
- 双作用式
- 带磁性活塞
- 缓冲弹性
- 活塞杆 外螺纹
- ATEX 中可选



标准	ISO 21287
合格证书	ATEX 中可选
压缩空气连接	内螺纹
工作压力范围	1 ... 10 bar
最低 / 最高环境温度	-20 ... 80 °C
介质温度范围	-20 ... 80 °C
介质	压缩空气
颗粒大小 max.	50 µm
压缩空气中的含油量	0 ... 5 mg/m ³
确定活塞推力的压力	6.3 bar



技术数据

活塞- Ø 活塞杆螺纹 接口 活塞杆-Ø	16 mm M6x1 M5 8 mm	20 mm M8x1,25 M5 10 mm	25 mm M8x1,25 M5 10 mm	32 mm M10x1,25 G 1/8 12 mm	40 mm M10x1,25 G 1/8 12 mm	50 mm M12x1,25 G 1/8 16 mm	63 mm M12x1,25 G 1/8 16 mm
行程 5	R422001132	R422001133	R422001134	R422001135	R422001136	R422001137	R422001138
10	R422001142	R422001143	R422001144	R422001145	R422001146	R422001147	R422001148
15	R422001152	R422001153	R422001154	R422001155	R422001156	R422001157	R422001158
20	R422001162	R422001163	R422001164	R422001165	R422001166	R422001167	R422001168
25	R422001172	R422001173	R422001174	R422001175	R422001176	R422001177	R422001178
30	R422001182	R422001183	R422001184	R422001185	R422001186	R422001187	R422001188
40	R422001192	R422001193	R422001194	R422001195	R422001196	R422001197	R422001198
50	R422001202	R422001203	R422001204	R422001205	R422001206	R422001207	R422001208
60	R422001212	R422001213	R422001214	R422001215	R422001216	R422001217	R422001218
80	-	-	-	R422001225	R422001226	R422001227	R422001228
100	-	-	-	R422001235	R422001236	R422001237	R422001238
125	-	-	-	R422001245	R422001246	R422001247	R422001248
150	-	-	-	R422001255	R422001256	R422001257	R422001258

活塞- Ø 活塞杆螺纹 接口 活塞杆-Ø	80 mm M16x1,5 G 1/8 20 mm	100 mm M16x1,5 G 1/8 25 mm
行程 5	R422001139	R422001140
10	R422001149	R422001150
15	R422001159	R422001160
20	R422001169	R422001170
25	R422001179	R422001180
30	R422001189	R422001190
40	R422001199	R422001200
50	R422001209	R422001210
60	R422001219	R422001220
80	R422001229	R422001230
100	R422001239	R422001240
125	R422001249	R422001250
150	R422001259	R422001260

技术数据

活塞- Ø	16 mm	20 mm	25 mm	32 mm	40 mm	50 mm	63 mm
缩回运动的活塞力	95 N	148 N	260 N	435 N	720 N	1110 N	1837 N
伸出运动的活塞力	127 N	198 N	309 N	507 N	792 N	1237 N	1964 N
冲撞能量	0,15 J	0,2 J	0,3 J	0,5 J	0,7 J	1 J	1,3 J
重量 0 mm行程	0,064 kg	0,125 kg	0,149 kg	0,256 kg	0,326 kg	0,487 kg	0,728 kg
重量 10mm行程	0,016 kg	0,023 kg	0,026 kg	0,043 kg	0,052 kg	0,07 kg	0,087 kg
最大行程	300 mm	300 mm	300 mm	300 mm	300 mm	300 mm	300 mm

活塞- Ø	80 mm	100 mm
缩回运动的活塞力	2969 N	4639 N
伸出运动的活塞力	3167 N	4948 N
冲撞能量	1,8 J	2,5 J
重量 0 mm行程	1,2 kg	2,23 kg
重量 10mm行程	0,116 kg	0,168 kg
最大行程	500 mm	500 mm

技术信息

压力露点必须至少低于环境和介质温度 15 °C ，并且允许的最高温度为 3 °C 。

压缩空气的油含量必须在整个使用寿命中保持不变。

只可使用经过 AVENTICS 公司许可的油。详细信息请参见文档“技术信息”（ MediaCentre 中获取 ）。

通过 ATEX 认证的气缸（带标记 II 2G c IIB T4 / II 2D c IP65 T135°C X ）可以在网络配置器中生成。

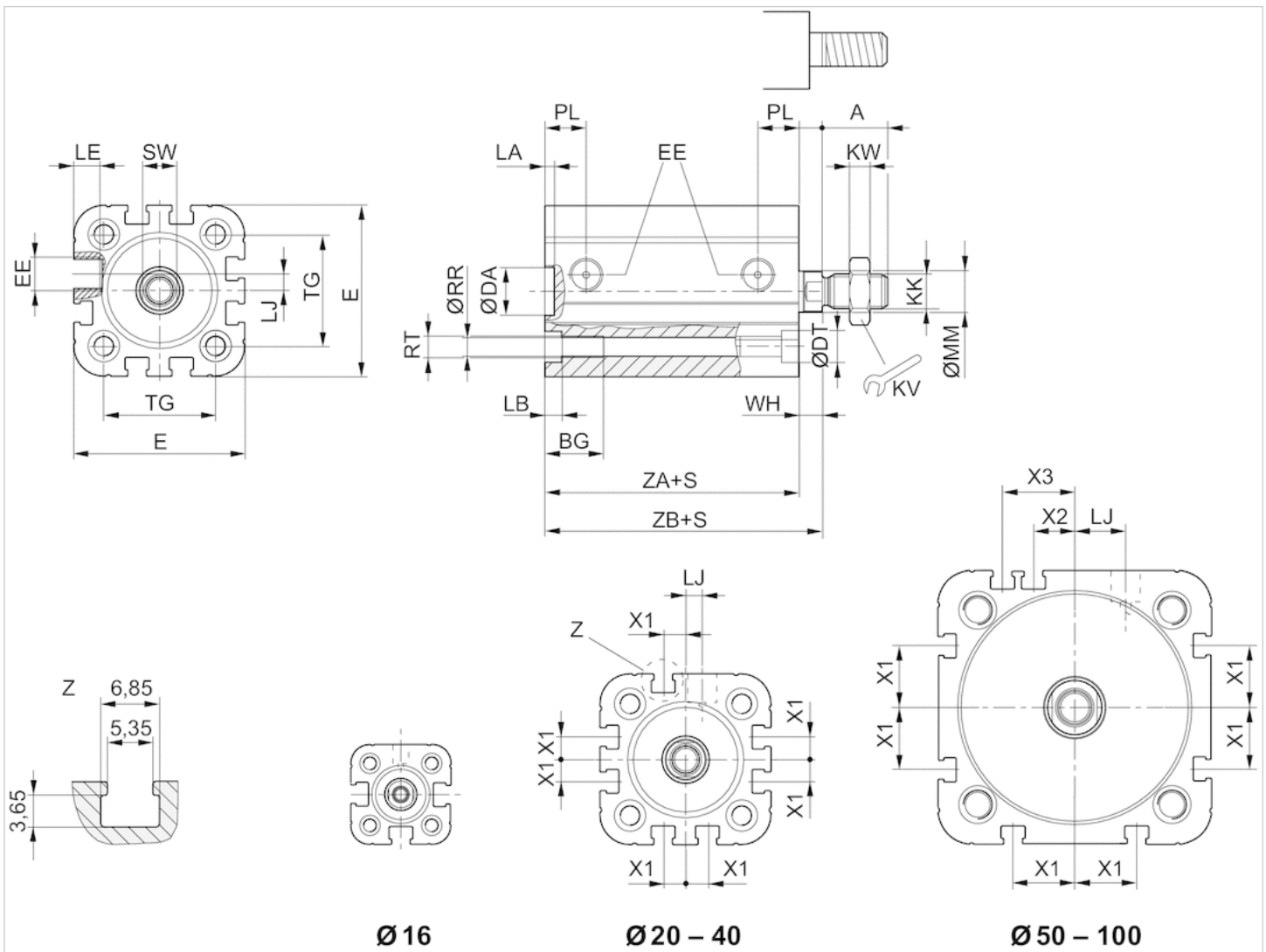
ATEX 认证气缸的使用温度范围为 - 20 °C ... 50 °C 。

技术信息

材料	
气缸管子	铝材, 阳极氧化处理
活塞杆	不锈钢
前端盖板	铝材
后盖	铝材
密封	聚氨酯
锁紧环螺母	钢, 镀锌
防尘圈	聚氨酯

规格

Ø 16 mm ... 100 mm



S = 行程

规格

活塞- Ø	A *)	BG	DA H11	DT	E	EE	KK	KV	KW	LA	LB	LE	LJ	MM f8	PL	RR
16 mm	12	15	10	6	29.3	M5	M6	10	3	2.5	3.5	4.5	-	8	8	3.3
20 mm	16	15.5	12	7.5	36.3	M5	M8	13	4	2.5	4.5	4.5	4.5	10	10	4.2
25 mm	16	15.5	12	8	40.3	M5	M8	13	4	2.5	4.5	4.5	4	10	10	4.2
32 mm	19	17	14	8.6	50	G 1/8	M10x1,25	17	5	2.5	5	7.5	4.85	12	12	5.1
40 mm	19	17	14	9.2	58	G 1/8	M10x1,25	17	5	2.5	5	7.5	9.85	12	12	5.1
50 mm	22	17	18	11	68.3	G 1/8	M12x1,25	19	6	2.5	5	7.5	12	16	12	6.7
63 mm	22	17	18	11	80	G 1/8	M12x1,25	19	6	2.5	5	7.5	14.8	16	12	6.7
80 mm	28	20	23	15	96	G 1/8	M16x1,5	24	8	3	5	7.5	22	20	14	8.5
100 mm	28	20	28	15	116	G 1/8	M16x1,5	24	8	3	5	7.5	27	25	16.5	8.5

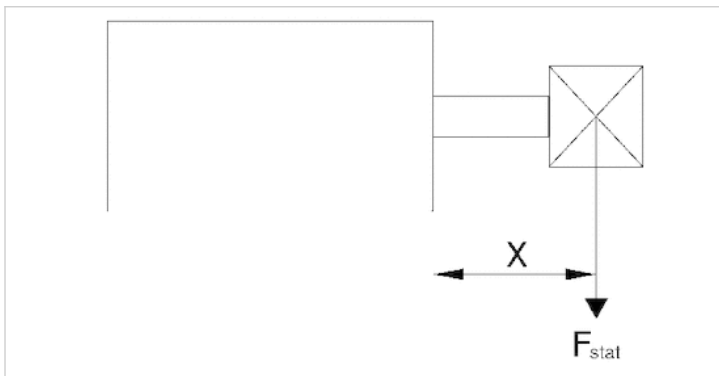
活塞- Ø	RT 6H	SW	TG	WH 1)	X1	X2	X3	ZA	ZB 1)
16 mm	M4	7	18	4,8 ±0,9	-	-	-	34,9 ±0,1	39,7 ±0,8
20 mm	M5	8	22	6,3 ±0,9	4.2	-	-	37,3 ±0,1	43,6 ±0,8
25 mm	M5	8	26	5,6 ±0,9	4.5	-	-	39 ±0,1	44,5 ±0,9
32 mm	M6	10	32.5	7,4 ±0,9	6.5	-	-	44 ±0,1	51,4 ±1
40 mm	M6	10	38	7,4 ±0,9	11	-	-	45 ±0,1	52,4 ±1
50 mm	M8	13	46.5	8,4 ±0,9	13	4	13	45,5 ±0,1	53,6 ±1
63 mm	M8	13	56.5	8,5 ±0,9	18	12	21	49 ±0,1	57,4 ±1
80 mm	M10	16	72	9,8 ±1	18	16.5	25.5	54,7 ±0,1	64,4 ±1
100 mm	M10	21	89	9,8 ±1	20	20	29	67 ±0,1	76,7 ±1

* 在带加长外螺纹的气缸中，尺寸“A”增加至螺纹加长件的数值。

1) 如果气缸带加长活塞杆，则尺寸“WH”和“ZB”会相应地增加至指定的长度。

配图

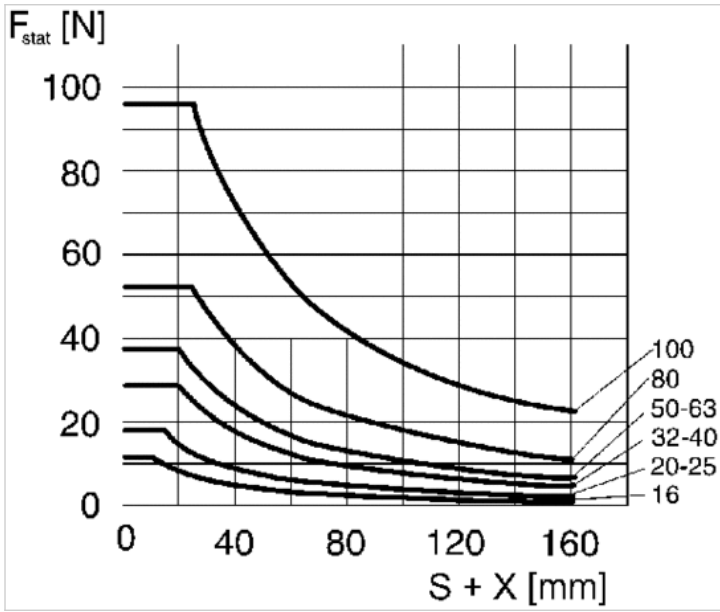
最大允许侧面力 静态



F stat. = 静态侧面力

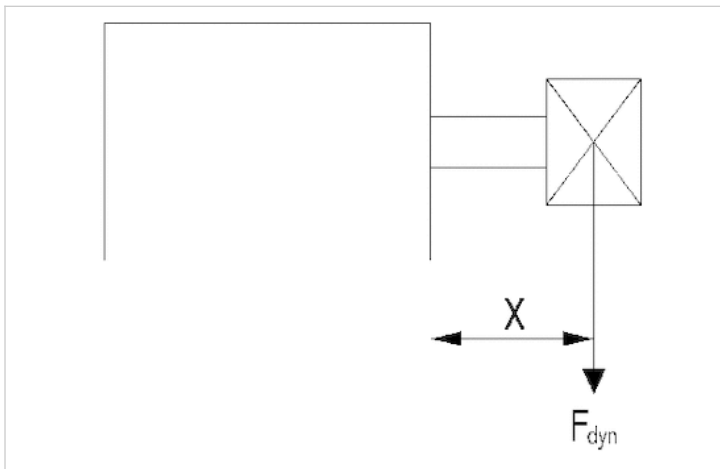
X = 作用力与汽缸盖之间的距离

最大允许侧面力 静态



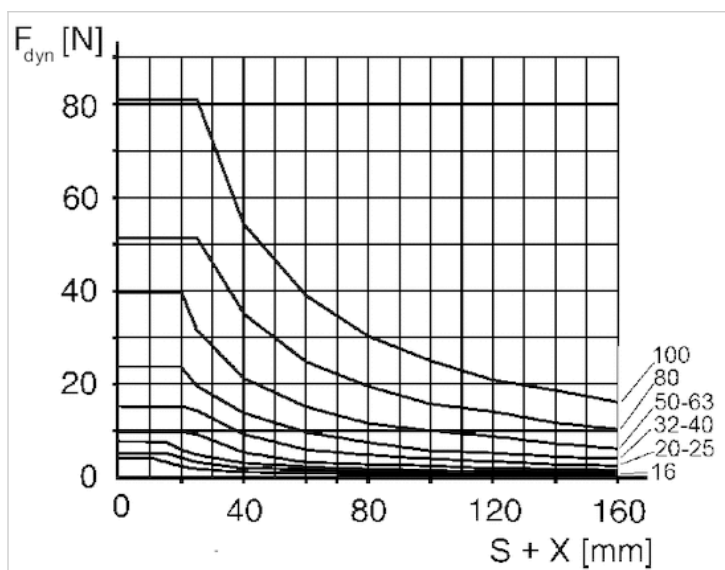
F stat. = 静态侧面力
 X = 作用力与汽缸盖之间的距离
 S = 行程

最大允许侧面力 动态



F dyn. = 动态侧面力
 X = 作用力与汽缸盖之间的距离
 S = 行程

最大允许侧面力 动态



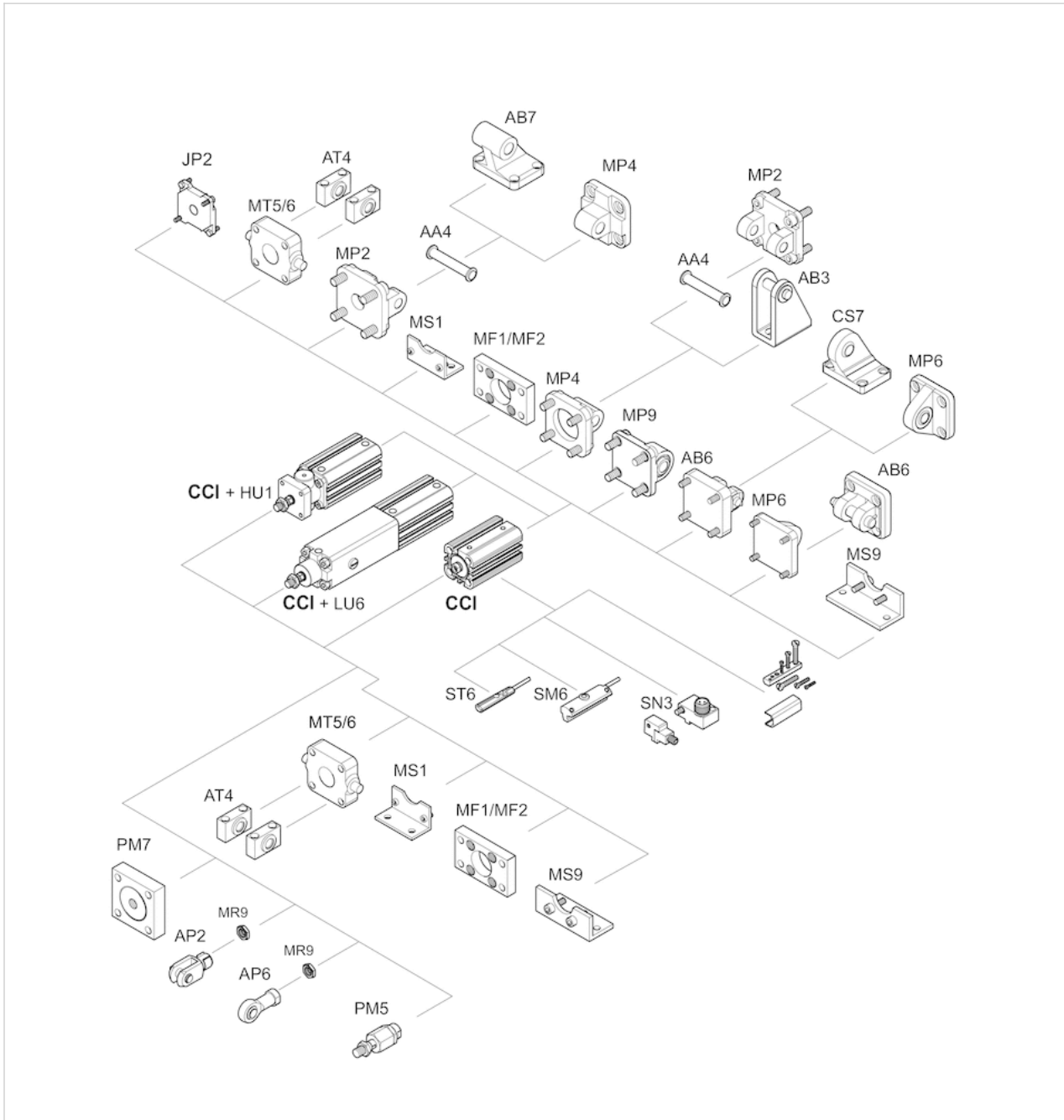
F_{dyn} = 动态侧面力

X = 作用力与汽缸盖之间的距离

S = 行程

附件概览

总览图



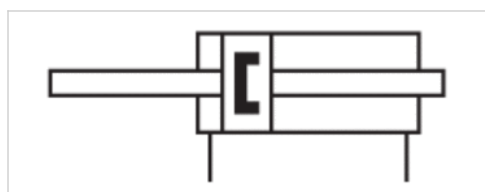
提示：
 这一总览图用于确定各种附件固定在气缸上的位置。图纸可简化描述。因此，不允许在标准情况下设置直接的排出管道。

紧凑型气缸 ISO 21287, 系列 CCI

- Ø 16-100 mm
- 接口 M5, G 1/8
- 双作用式
- 带磁性活塞
- 缓冲弹性
- 活塞杆 内螺纹
- 活塞杆 穿越的
- ATEX 中可选



标准	ISO 21287
合格证书	ATEX 中可选
压缩空气连接	内螺纹
工作压力范围	1 ... 10 bar
最低 / 最高环境温度	-20 ... 80 °C
介质温度范围	-20 ... 80 °C
介质	压缩空气
颗粒大小 max.	50 µm
压缩空气中的含油量	0 ... 5 mg/m³
确定活塞推力的压力	6.3 bar



技术数据

	16 mm	20 mm	25 mm	32 mm	40 mm	50 mm	63 mm
活塞- Ø	16 mm	20 mm	25 mm	32 mm	40 mm	50 mm	63 mm
活塞杆螺纹	M4	M6	M6	M8	M8	M10	M10
接口	M5	M5	M5	G 1/8	G 1/8	G 1/8	G 1/8
活塞杆-Ø	8 mm	10 mm	10 mm	12 mm	12 mm	16 mm	16 mm
行程 5	R422001692	R422001693	R422001694	R422001695	R422001696	R422001697	R422001698
10	R422001702	R422001703	R422001704	R422001705	R422001706	R422001707	R422001708
15	R422001712	R422001713	R422001714	R422001715	R422001716	R422001717	R422001718
20	R422001722	R422001723	R422001724	R422001725	R422001726	R422001727	R422001728
25	R422001732	R422001733	R422001734	R422001735	R422001736	R422001737	R422001738

	80 mm	100 mm
活塞- Ø	80 mm	100 mm
活塞杆螺纹	M12	M12
接口	G 1/8	G 1/8
活塞杆-Ø	20 mm	25 mm
行程 5	R422001699	R422001700
10	R422001709	R422001710
15	R422001719	R422001720
20	R422001729	

青岛秉诚自动化设备有限公司

地址：中国·青岛市重庆南路99号海尔云街甲3号楼7F

服务热线：4006-918-365

网址：<http://www.aventics.com>

传真：(86-532)585-10-365

Email：sales@bechinas.com

活塞-Ø 活塞杆螺纹 接口 活塞杆-Ø	80 mm M12 G 1/8 20 mm	100 mm M12 G 1/8 25 mm
25	R422001739	R422001740

技术数据

活塞-Ø	16 mm	20 mm	25 mm	32 mm	40 mm	50 mm	63 mm	80 mm
缩回运动的活塞力	91 N	137 N	216 N	364 N	560 N	871 N	1478 N	2397 N
伸出运动的活塞力	91 N	137 N	216 N	364 N	560 N	871 N	1478 N	2397 N
冲撞能量	0,15 J	0,2 J	0,3 J	0,5 J	0,7 J	1 J	1,3 J	1,8 J
重量 0 mm行程	0,064 kg	0,107 kg	0,128 kg	0,246 kg	0,319 kg	0,472 kg	0,718 kg	1,18 kg
重量 10mm行程	0,02 kg	0,029 kg	0,032 kg	0,052 kg	0,06 kg	0,087 kg	0,103 kg	0,14 kg
最大行程	300 mm	300 mm	300 mm	300 mm	300 mm	300 mm	300 mm	500 mm

活塞-Ø	100 mm
缩回运动的活塞力	3886 N
伸出运动的活塞力	3886 N
冲撞能量	2,5 J
重量 0 mm行程	2,28 kg
重量 10mm行程	0,206 kg
最大行程	500 mm

技术信息

压力露点必须至少低于环境和介质温度 15 °C ，并且允许的最高温度为 3 °C 。

压缩空气的油含量必须在整个使用寿命中保持不变。

只可使用经过 AVENTICS 公司许可的油。详细信息请参见文档“技术信息”（ MediaCentre 中获取 ）。

通过 ATEX 认证的气缸（带标记 II 2G c IIB T4 / II 2D c IP65 T135°C X ）可以在网络配置器中生成。

ATEX 认证气缸的使用温度范围为 - 20 °C ... 50 °C 。

技术信息

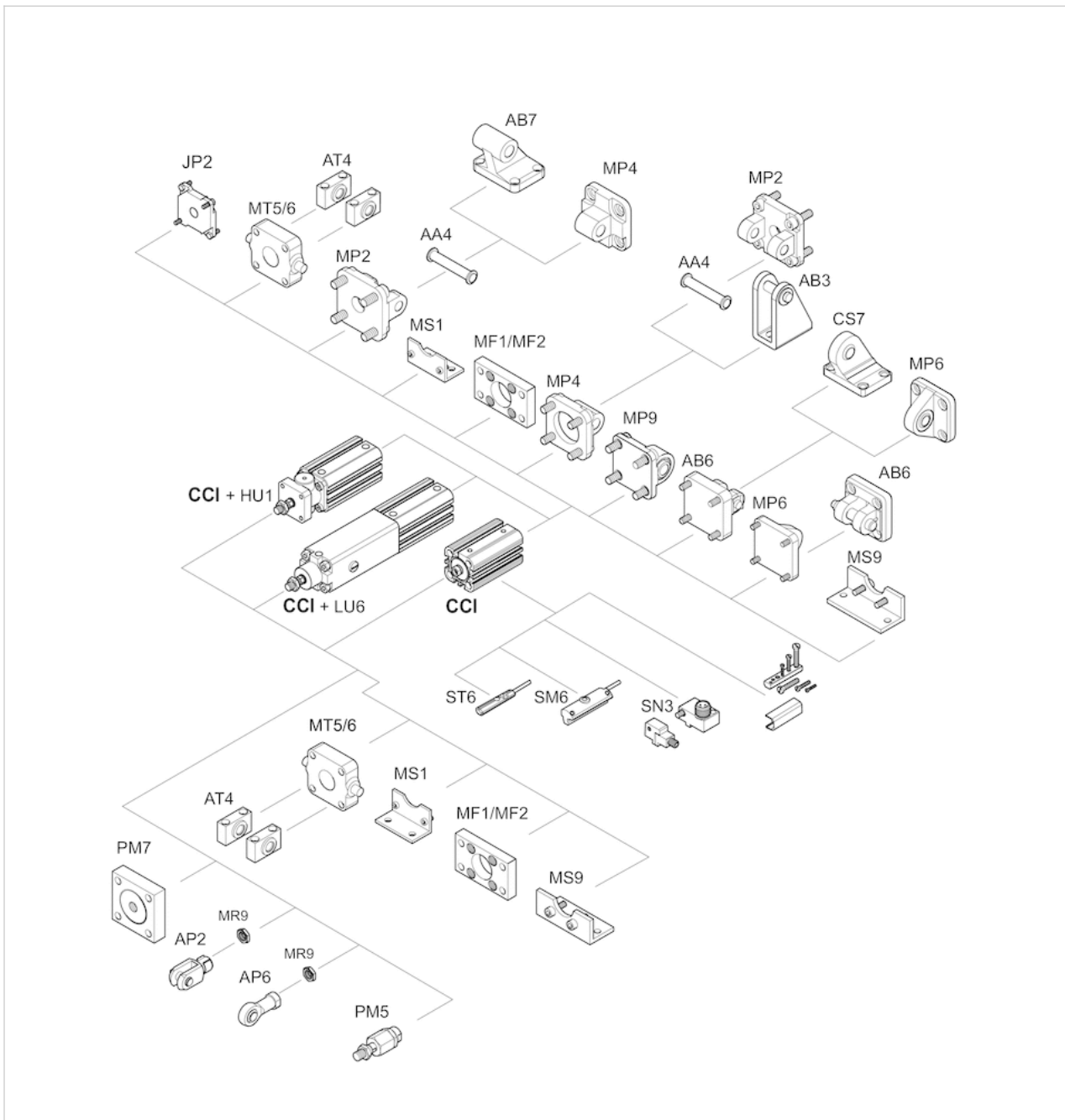
材料	
气缸管子	铝材, 阳极氧化处理
活塞杆	不锈钢
前端盖板	铝材
后盖	铝材
密封	聚氨酯
防尘圈	聚氨酯

活塞- Ø	WH 3)	X1	X2	X3	ZA	ZB 3)
40 mm	7,4 ±0,9	11	-	-	45 ±0,1	52,4 ±1
50 mm	8,4 ±0,9	13	4	13	45,5 ±0,1	53,6 ±1
63 mm	8,5 ±0,9	18	12	21	49 ±0,1	57,4 ±1
80 mm	9,8 ±1	18	16.5	25.5	54,7 ±0,1	64,4 ±1
100 mm	9,8 ±1	20	20	29	67 ±0,1	76,7 ±1

- 1) 行程 5 mm: AF= 11 mm
- 2) 行程 5 mm : AF= 15 mm
- 3) 如果气缸带加长活塞杆，则尺寸“WH”和“ZB”会相应地增加至指定的长度。

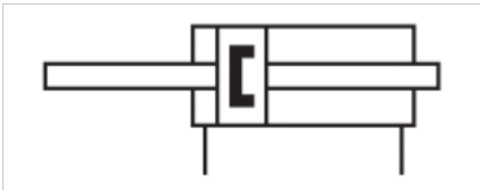
附件概览

总览图



紧凑型气缸 ISO 21287, 系列 CCI

- Ø 16-100 mm
- 接口 M5, G 1/8
- 双作用式
- 带磁性活塞
- 缓冲弹性
- 活塞杆 外螺纹
- 活塞杆 穿越的
- ATEX 中可选



标准	ISO 21287
合格证书	ATEX 中可选
压缩空气连接	内螺纹
工作压力范围	1 ... 10 bar
最低 / 最高环境温度	-20 ... 80 °C
介质温度范围	-20 ... 80 °C
介质	压缩空气
颗粒大小 max.	50 µm
压缩空气中的含油量	0 ... 5 mg/m³
确定活塞推力的压力	6.3 bar

技术数据

活塞- Ø	16 mm	20 mm	25 mm	32 mm	40 mm	50 mm	63 mm
活塞杆螺纹	M6x1	M8x1,25	M8x1,25	M10x1,25	M10x1,25	M12x1,25	M12x1,25
接口	M5	M5	M5	G 1/8	G 1/8	G 1/8	G 1/8
活塞杆-Ø	8 mm	10 mm	10 mm	12 mm	12 mm	16 mm	16 mm
行程 5	R422001742	R422001743	R422001744	R422001745	R422001746	R422001747	R422001748
10	R422001752	R422001753	R422001754	R422001755	R422001756	R422001757	R422001758
15	R422001762	R422001763	R422001764	R422001765	R422001766	R422001767	R422001768
20	R422001772	R422001773	R422001774	R422001775	R422001776	R422001777	R422001778
25	R422001782	R422001783	R422001784	R422001785	R422001786	R422001787	R422001788

活塞- Ø	80 mm	100 mm
活塞杆螺纹	M16x1,5	M16x1,5
接口	G 1/8	G 1/8
活塞杆-Ø	20 mm	25 mm
行程 5	R422001749	R422001750
10	R422001759	R422001760
15	R422001769	R422001770
20	R422001779	R422001780

青岛秉诚自动化设备有限公司

地址：中国·青岛市重庆南路99号海尔云街甲3号楼7F

服务热线：4006-918-365

网址：<http://www.aventics.com>

传真：(86-532)585-10-365

Email：sales@bechinas.com

活塞-Ø 活塞杆螺纹 接口 活塞杆-Ø	80 mm M16x1,5 G 1/8 20 mm	100 mm M16x1,5 G 1/8 25 mm
25	R422001789	R422001790

技术数据

活塞-Ø	16 mm	20 mm	25 mm	32 mm	40 mm	50 mm	63 mm	80 mm
缩回运动的活塞力	91 N	137 N	216 N	364 N	560 N	871 N	1478 N	2397 N
伸出运动的活塞力	91 N	137 N	216 N	364 N	560 N	871 N	1478 N	2397 N
冲撞能量	0,15 J	0,2 J	0,3 J	0,5 J	0,7 J	1 J	1,3 J	1,8 J
重量 0 mm行程	0,072 kg	0,145 kg	0,166 kg	0,293 kg	0,366 kg	0,552 kg	0,797 kg	1,33 kg
重量 10mm行程	0,02 kg	0,029 kg	0,032 kg	0,052 kg	0,06 kg	0,087 kg	0,103 kg	0,14 kg
最大行程	300 mm	300 mm	300 mm	300 mm	300 mm	300 mm	300 mm	500 mm

活塞-Ø	100 mm
缩回运动的活塞力	3886 N
伸出运动的活塞力	3886 N
冲撞能量	2,5 J
重量 0 mm行程	2,43 kg
重量 10mm行程	0,206 kg
最大行程	500 mm

技术信息

压力露点必须至少低于环境和介质温度 15 °C ，并且允许的最高温度为 3 °C 。

压缩空气的油含量必须在整个使用寿命中保持不变。

只可使用经过 AVENTICS 公司许可的油。详细信息请参见文档“技术信息”（MediaCentre 中获取）。

通过 ATEX 认证的气缸（带标记 II 2G c IIB T4 / II 2D c IP65 T135°C X）可以在网络配置器中生成。

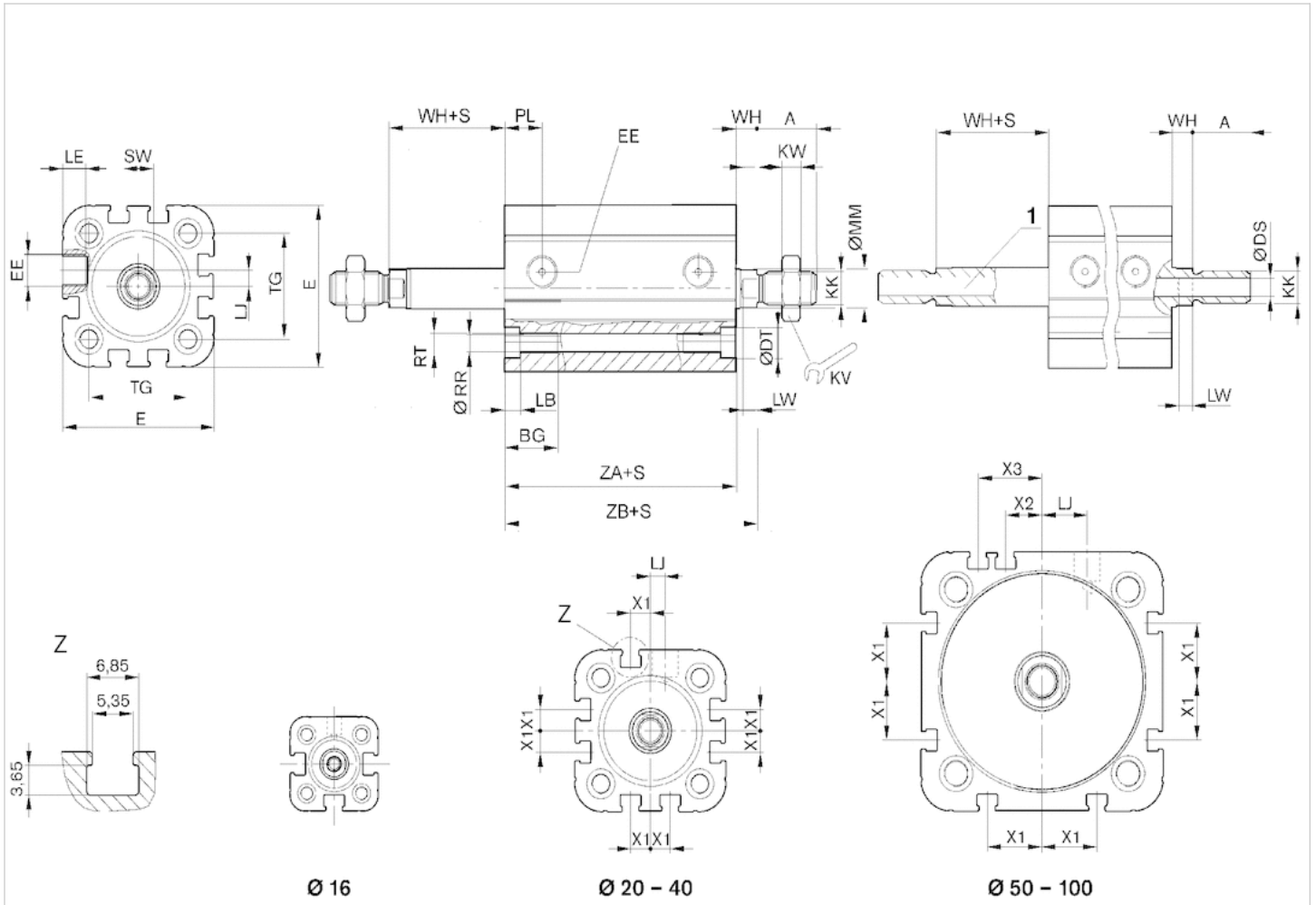
ATEX 认证气缸的使用温度范围为 -20 °C ... 50 °C 。

技术信息

材料	
气缸管子	铝材, 阳极氧化处理
活塞杆	不锈钢
前端盖板	铝材
后盖	铝材
密封	聚氨酯
用于活塞杆的特殊螺母	钢, 镀锌
防尘圈	聚氨酯

规格

Ø 16 mm ... 100 mm



1) 空心活塞杆(只可用网上配置器订购)
S = 行程

规格

活塞- Ø	A 1)	BG	Ø DS	DT	E	EE	KK 3)	KV	KW	LB	LE	LJ	LK	LW	MM f8
16 mm	12	15	2	6	29.3	M5	M6 / M5	10	3	3.5	4.5	0	1.6	4	8
20 mm	16	15.5	3.8	7.5	36.3	M5	M8 / G 1/8	13	4	4.5	4.5	4.5	2.5	4	10
25 mm	16	15.5	3.8	8	40.3	M5	M8 / G 1/8	13	4	4.5	4.5	4	2.5	4	10
32 mm	19	17	4.5	8.6	50	G 1/8	M10x1,25 / G 1/8	17	5	5	7.5	4.85	2.5	4.5	12
40 mm	19	17	4.5	9.2	58	G 1/8	M10x1,25 / G 1/8	17	5	5	7.5	9.85	2.5	4.5	12
50 mm	22	17	6	11	68.3	G 1/8	M12x1,25 / G 1/4	19	6	5	7.5	12	3.5	6	16
63 mm	22	17	6	11	80	G 1/8	M12x1,25 / G 1/4	19	6	5	7.5	14.8	3.5	6	16
80 mm	28	20	8	15	96	G 1/8	M16x1,5 / M16x1,5	24	8	5	7.5	22	3.5	7	20
100 mm	28	20	8	15	116	G 1/8	M16x1,5 / M16x1,5	24	8	5	7.5	27	3.5	7	25

活塞- Ø	PL	RR	RT 6H	SW	TG	WH 2)	X1	X2	X3	ZA	ZB 2)
16 mm	8	3.3	M4	7	18	4,8 ±0,9	-	-	-	34,9 ±0,1	39,7 ±0,8
20 mm	10	4.2	M5	8	22	6,3 ±0,9	4.2	-	-	37,3 ±0,1	43,6 ±0,8
25 mm	10	4.2	M5	8	26	5,6 ±0,9	4.2	-	-	39,4 ±0,1	44,6 ±0,9



青岛秉诚自动化设备有限公司
地址：中国 青岛市重庆南路99号海尔云街甲3号楼7F

服务热线：4006-918-365
网址：http://www.iaventics.com

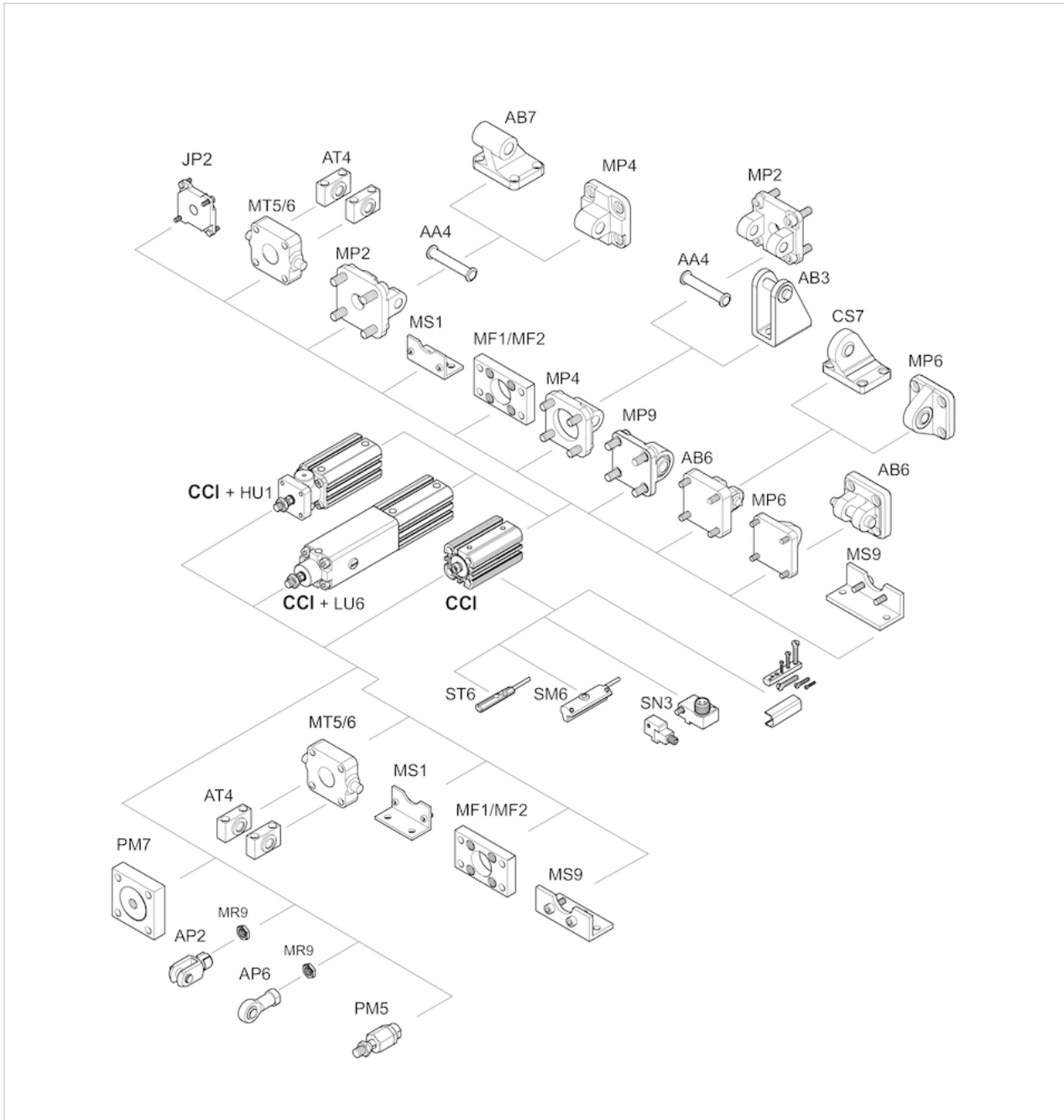
传真：(86-532)585-10265
Email：sales@bechinas.com

活塞- Ø	PL	RR	RT 6H	SW	TG	WH 2)	X1	X2	X3	ZA	ZB 2)
32 mm	12	5.1	M6	10	32.5	7,4 ±0,9	6.5	–	–	44 ±0,1	51,4 ±1
40 mm	12	5.1	M6	10	38	7,4 ±0,9	11	–	–	45 ±0,1	52,4 ±1
50 mm	12	6.7	M8	13	46.5	8,4 ±0,9	13	4	13	45,5 ±0,1	53,6 ±1
63 mm	12	6.7	M8	13	56.5	8,5 ±0,9	18	12	21	49 ±0,1	57,4 ±1
80 mm	14	8.5	M10	16	72	9,8 ±1	18	16.5	25.5	54,7 ±0,1	64,4 ±1
100 mm	16.5	8.5	M10	21	89	9,8 ±1	20	20	29	67 ±0,1	76,7 ±1

- 1) 在带加长外螺纹的气缸中，尺寸“A”增加至螺纹加长件的数值。
- 2) 如果气缸带加长活塞杆，则尺寸“WH”和“ZB”会相应地增加至指定的长度。
- 3) 实心活塞杆/空心活塞杆

附件概览

总览图



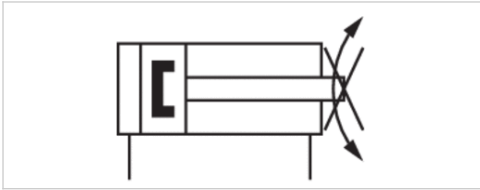
提示：
 这一总览图用于确定各种附件固定在气缸上的位置。图纸可简化描述。因此，不允许在标准情况下设置直接的排出管道。

紧凑型气缸 ISO 21287, 系列 CCI

- Ø 16-100 mm
- 接口 M5, G 1/8
- 双作用式
- 带磁性活塞
- 缓冲弹性
- 活塞杆 内螺纹
- 活塞杆 不可扭转,带有前板



标准	ISO 21287
压缩空气连接	内螺纹
工作压力范围	1 ... 10 bar
最低 / 最高环境温度	-20 ... 80 °C
介质温度范围	-20 ... 80 °C
介质	压缩空气
颗粒大小 max.	50 µm
压缩空气中的含油量	0 ... 5 mg/m ³
确定活塞推力的压力	6.3 bar



技术数据

活塞-Ø 活塞杆螺纹 接口 活塞杆-Ø	16 mm M4 M5 8 mm	20 mm M6 M5 10 mm	25 mm M6 M5 10 mm	32 mm M8 G 1/8 12 mm	40 mm M8 G 1/8 12 mm	50 mm M10 G 1/8 16 mm	63 mm M10 G 1/8 16 mm
行程 5	R422001262	R422001263	R422001264	R422001265	R422001266	R422001267	R422001268
10	R422001272	R422001273	R422001274	R422001275	R422001276	R422001277	R422001278
15	R422001282	R422001283	R422001284	R422001285	R422001286	R422001287	R422001288
20	R422001292	R422001293	R422001294	R422001295	R422001296	R422001297	R422001298
25	R422001302	R422001303	R422001304	R422001305	R422001306	R422001307	R422001308
30	R422001312	R422001313	R422001314	R422001315	R422001316	R422001317	R422001318
40	R422001322	R422001323	R422001324	R422001325	R422001326	R422001327	R422001328
50	R422001332	R422001333	R422001334	R422001335	R422001336	R422001337	R422001338
60	R422001342	R422001343	R422001344	R422001345	R422001346	R422001347	R422001348
80	-	-	-	R422001355	R422001356	R422001357	R422001358
100	-	-	-	R422001365	R422001366	R422001367	R422001368
125	-	-	-	R422001375	R422001376	R422001377	R422001378
150	-	-	-	R422001385	R422001386	R422001387	R422001388

活塞-Ø 活塞杆螺纹 接口 活塞杆-Ø	80 mm M12 G 1/8 20 mm	100 mm M12 G 1/8 25 mm
行程 5	R422001269	R422001270
10	R422001279	R422001280
15	R422001289	R422001290
20	R422001299	R422001300
25	R422001309	R422001310
30	R422001319	R422001320
40	R422001329	R422001330
50	R422001339	R422001340
60	R422001349	R422001350
80	R422001359	R422001360
100	R422001369	R422001370
125	R422001379	R422001380
150	R422001389	R422001390

技术数据

活塞-Ø	16 mm	20 mm	25 mm	32 mm	40 mm	50 mm	63 mm
缩回运动的活塞力	95 N	148 N	260 N	435 N	720 N	1110 N	1837 N
伸出运动的活塞力	127 N	198 N	309 N	507 N	792 N	1237 N	1964 N
冲撞能量	0,15 J	0,2 J	0,3 J	0,5 J	0,7 J	1 J	1,3 J
重量 0 mm行程	0,071 kg	0,119 kg	0,155 kg	0,303 kg	0,383 kg	0,626 kg	0,907 kg
重量 10mm行程	0,019 kg	0,026 kg	0,03 kg	0,05 kg	0,06 kg	0,09 kg	0,107 kg
最大行程	300 mm	300 mm	300 mm	300 mm	300 mm	300 mm	300 mm

活塞-Ø	80 mm	100 mm
缩回运动的活塞力	2969 N	4639 N
伸出运动的活塞力	3167 N	4948 N
冲撞能量	1,8 J	2,5 J
重量 0 mm行程	1,46 kg	2,64 kg
重量 10mm行程	0,136 kg	0,188 kg
最大行程	500 mm	500 mm

技术信息

压力露点必须至少低于环境和介质温度 15 °C ，并且允许的最高温度为 3 °C 。

压缩空气的油含量必须在整个使用寿命中保持不变。

只可使用经过 AVENTICS 公司许可的油。详细信息请参见文档“技术信息”（ MediaCentre 中获取 ）。

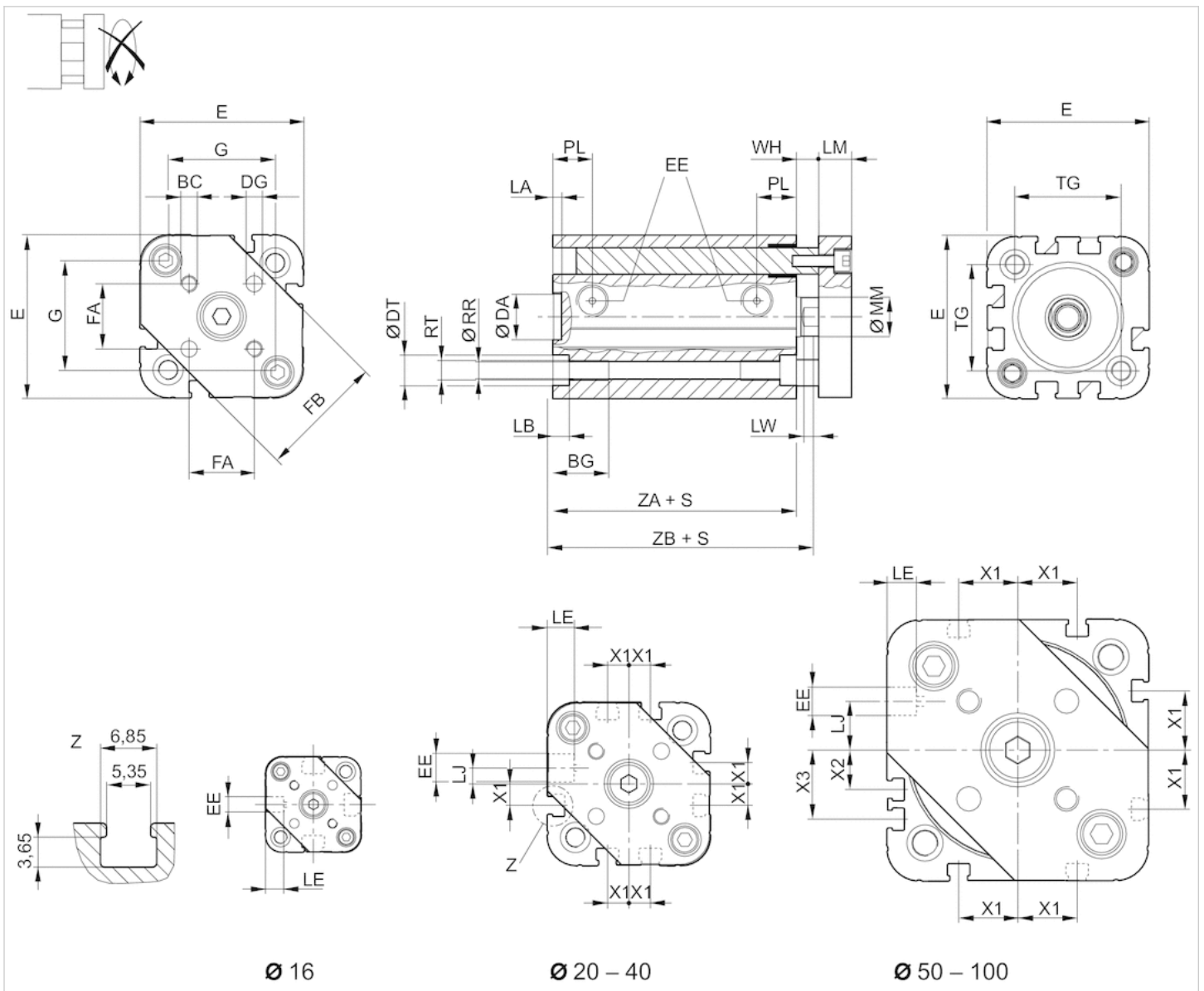
技术信息

材料	
气缸管子	铝材, 阳极氧化处理
活塞杆	不锈钢
 青岛秉诚自动化设备有限公司 地址：中国·青岛市重庆南路99号海尔云街甲3号楼7F	服务热线：4006-918-365 网址： http://www.iaventics.com
	传真：(86-532)585-10-365 Email：sales@bechinas.com

材料	
后盖	铝材
密封	聚氨酯
正面板	铝材
用于活塞杆的特殊螺母	钢, 镀锌
防尘圈	聚氨酯

规格

Ø 16 mm ... 100 mm



S = 行程
G = 引导杆间距

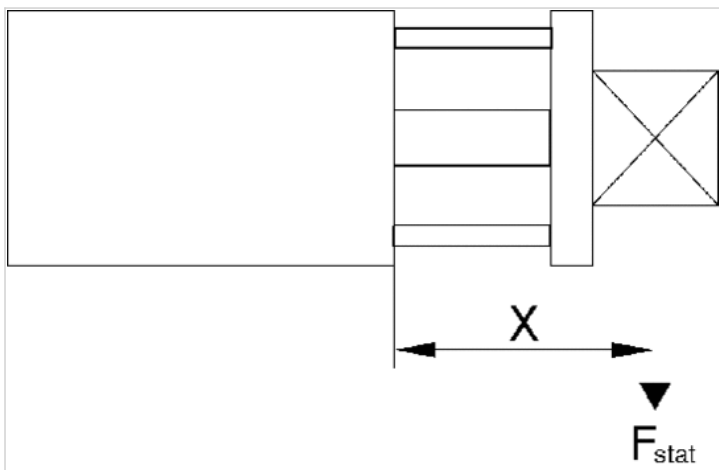
规格

活塞- Ø	BC	BG	DA H11	DG H13	DT	E	EE	FA	FB	G	LA	LB	LE	LJ	LM	LW
16 mm	M3	15	10	3	6	29.3	M5	9,9 ±0,1	20	19	2.5	3.5	4.5	-	6	4
20 mm	M4	15.5	12	4	7.5	36.3	M5	12 ±0,1	24	25	2.5	4.5	4.5	4.5	8	4
25 mm	M5	15.5	12	5	8	40.3	M5	15,6 ±0,1	30	27	2.5	4.5	4.5	4	8	4
32 mm	M5	17	14	5	8.6	50	G 1/8	19,8 ±0,1	38	34	2.5	5	7.5	4.85	10	4.5
40 mm	M5	17	14	5	9.2	58	G 1/8	23,3 ±0,1	44	42	2.5	5	7.5	9.85	10	4.5
50 mm	M6	17	18	6	11	68.3	G 1/8	29,7 ±0,1	54	49	2.5	5	7.5	12	12	6
63 mm	M6	17	18	6	11	80	G 1/8	35,4 ±0,1	62	60	2.5	5	7.5	14.8	12	6
80 mm	M8	20	23	8	15	96	G 1/8	46 ±0,1	80	72	3	5	7.5	22	14	7
100 mm	M10	20	28	10	15	116	G 1/8	56,6 ±0,1	100	92	3	5	7.5	27	14	7

活塞- Ø	MM f8	PL	RR	RT 6H	TG	WH	X1	X2	X3	ZA ±0,1	ZB
16 mm	8	8	3.3	M4	18	4,8 ±0,9	-	-	-	34.9	39,7 ±0,8
20 mm	10	10	4.2	M5	22	6,3 ±0,9	4.2	-	-	37.3	43,6 ±0,8
25 mm	10	10	4.2	M5	26	5,6 ±0,9	4.5	-	-	39	44,5 ±0,9
32 mm	12	12	5.1	M6	32.5	7,4 ±0,9	6.5	-	-	44	51,4 ±1
40 mm	12	12	5.1	M6	38	7,4 ±0,9	11	-	-	45	52,4 ±1
50 mm	16	12	6.7	M8	46.5	8,4 ±0,9	13	4	13	45.5	53,6 ±1
63 mm	16	12	6.7	M8	56.5	8,5 ±0,9	18	12	21	49	57,4 ±1
80 mm	20	14	8.5	M10	72	9,8 ±1	18	16.5	25.5	54.7	64,4 ±1
100 mm	25	16.5	8.5	M10	89	9,8 ±1	20	20	29	67	76,7 ±1

配图

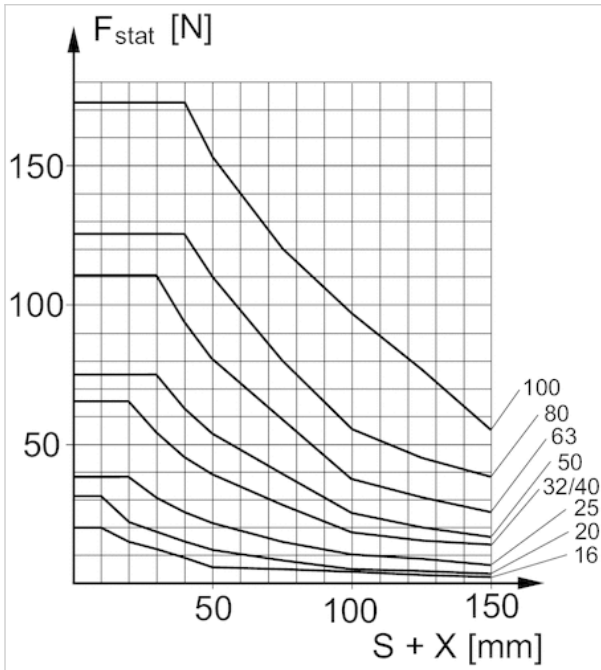
最大允许侧面力 静态



F_{stat} = 静态侧面力

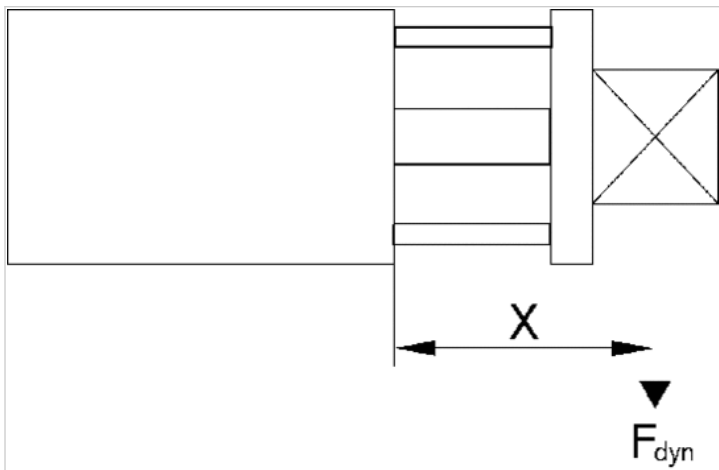
X = 作用力与汽缸盖之间的距离

最大允许侧面力 静态



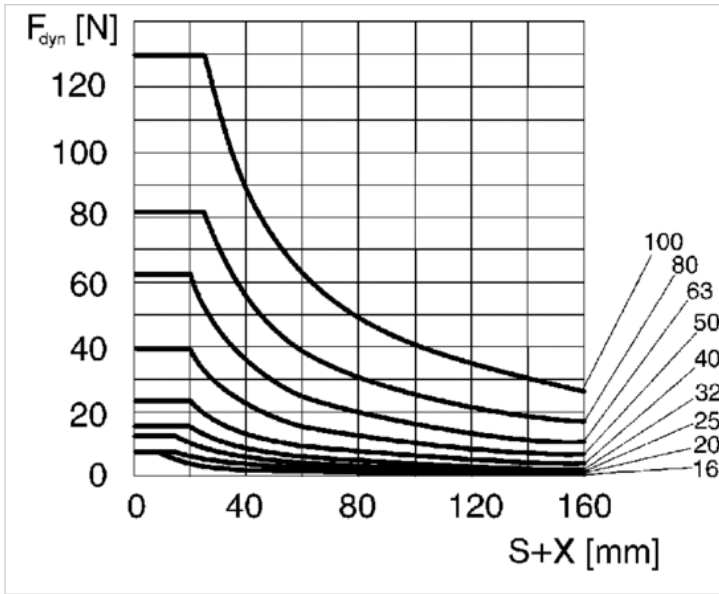
F_{stat} = 静态侧面力
 X = 作用力与汽缸盖之间的距离
 S = 行程

最大允许侧面力 动态



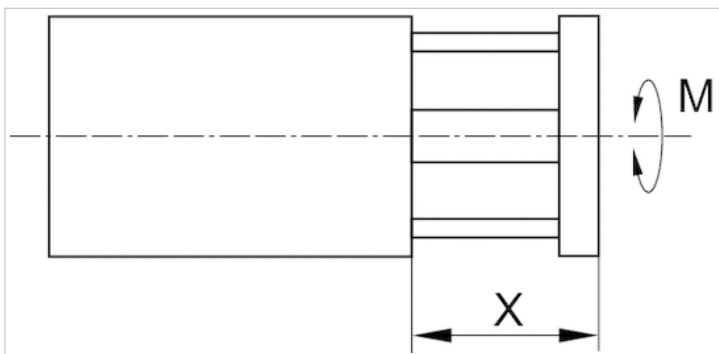
F_{dyn} = 动态侧面力
 X = 作用力与汽缸盖之间的距离

最大允许侧面力 动态



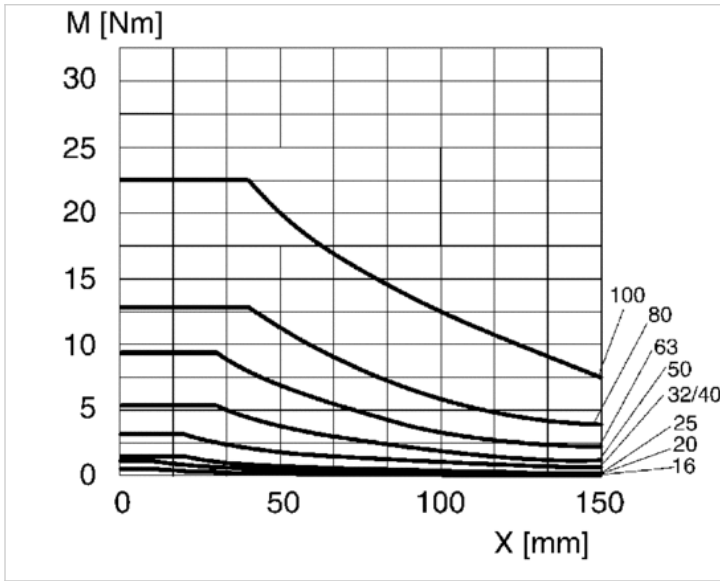
F_{dyn} = 动态侧面力
 X = 作用力与汽缸盖之间的距离
 S = 行程

最大允许扭矩



M = 最大允许的扭矩
 X = 作用力与汽缸盖之间的距离

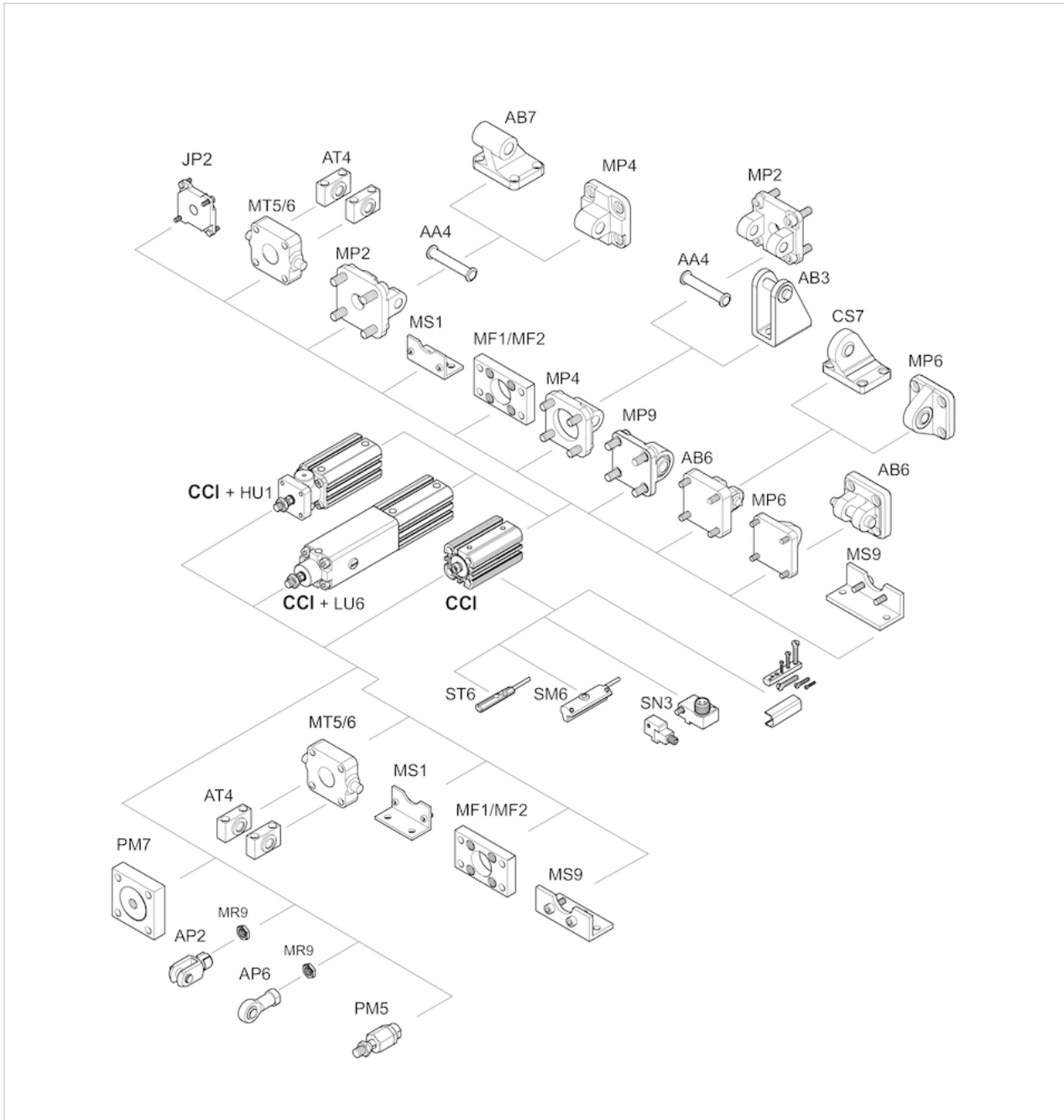
最大允许扭矩



M = 最大允许的扭矩
X = 力矩作用面与气缸盖之间的距离

附件概览

总览图



提示：
 这一总览图用于确定各种附件固定在气缸上的位置。图纸可简化描述。因此，不允许在标准情况下设置直接的排出管道。

紧凑型气缸 ISO 21287, 系列 CCI

- 耐热



最低 / 最高环境温度

-10 ... 120 °C

介质温度范围

-10 ... 120 °C

颗粒大小 max.

50 µm

压缩空气中的含油量

0 ... 5 mg/m³

其他技术数据请从标准结构的重要的数据表中获取。

技术信息

压力露点必须至少低于环境和介质温度 15 °C，并且允许的最高温度为 3 °C。

压缩空气的油含量必须在整个使用寿命中保持不变。

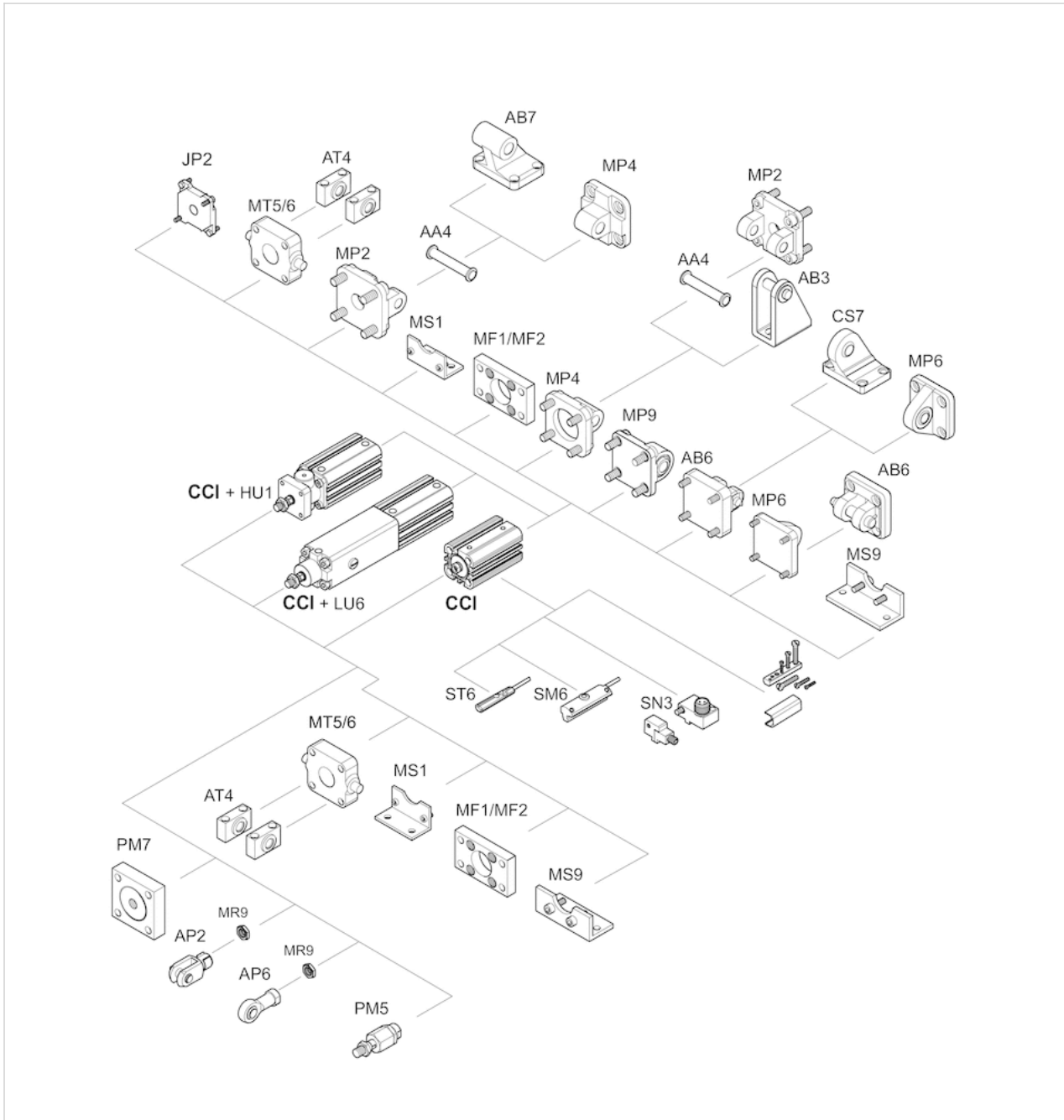
只可使用经过 AVENTICS 公司许可的油。详细信息请参见文档“技术信息”（MediaCentre 中获取）。

技术信息

材料	
气缸管子	铝材, 阳极氧化处理
前端盖板	铝材
后盖	铝材
密封	氟-树脂
用于活塞杆的特殊螺母	钢, 镀锌
防尘圈	氟-树脂

附件概览

总览图



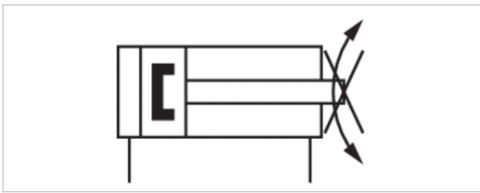
提示：
 这一总览图用于确定各种附件固定在气缸上的位置。图纸可简化描述。因此，不允许在标准情况下设置直接的排出管道。

紧凑型气缸 ISO 21287, 系列 CCI

- Ø 20-63 mm
- 接口 M5
- 双作用式
- 带磁性活塞
- 缓冲弹性
- 活塞杆 内螺纹
- 活塞杆 无旋转, 可选连续的活塞杆 (空心)



标准	NFE 49004
压缩空气连接	内螺纹
最低 / 最高环境温度	-20 ... 80 °C
介质温度范围	-20 ... 80 °C
介质	压缩空气
颗粒大小 max.	50 µm
压缩空气中的含油量	0 ... 5 mg/m ³
确定活塞推力的压力	6.3 bar



技术数据

活塞- Ø	20 mm	25 mm	32 mm	40 mm	50 mm
缩回运动的活塞力	148 N	260 N	435 N	720 N	1110 N
伸出运动的活塞力	198 N	309 N	507 N	792 N	1237 N
冲撞能量	0,2 J	0,3 J	0,5 J	0,7 J	1 J
扭转止动器的最大扭矩	0,25 Nm	0,4 Nm	0,75 Nm	0,75 Nm	1,5 Nm
工作压力范围	1 ... 10 bar	1 ... 10 bar	0,6 ... 10 bar	0,6 ... 10 bar	0,6 ... 10 bar
密封件材料	腈 - 丁二烯 - 橡胶	腈 - 丁二烯 - 橡胶	聚氨酯	聚氨酯	聚氨酯
最大行程	300 mm	300 mm	300 mm	300 mm	300 mm

活塞- Ø	63 mm
缩回运动的活塞力	1827 N
伸出运动的活塞力	1964 N
冲撞能量	1,3 J
扭转止动器的最大扭矩	1,5 Nm
工作压力范围	0,6 ... 10 bar
密封件材料	聚氨酯
最大行程	300 mm

技术信息

压力露点必须至少低于环境和介质温度 15 °C ，并且允许的最高温度为 3 °C 。

压缩空气的油含量必须在整个使用寿命中保持不变。

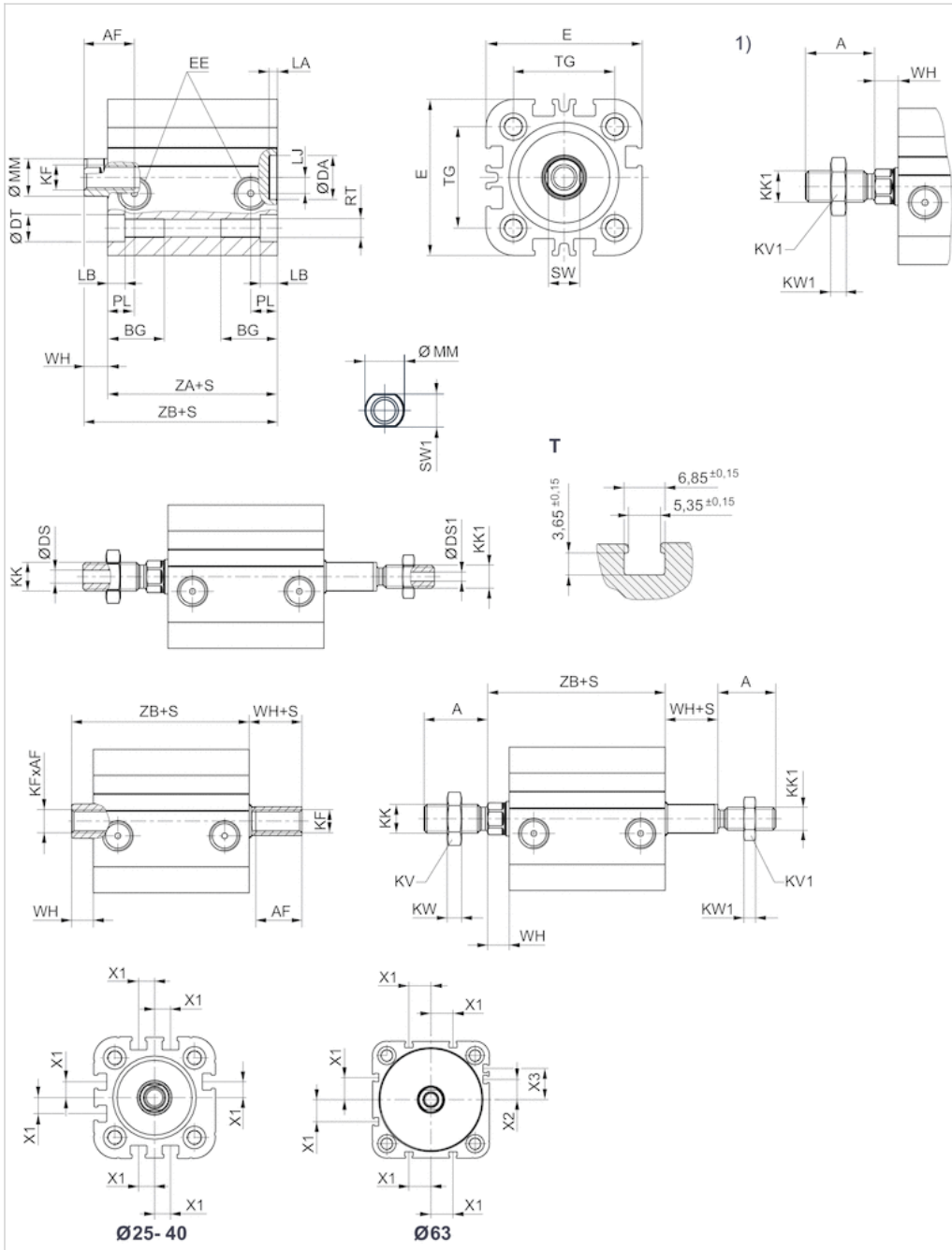
只可使用经过 AVENTICS 公司许可的油。详细信息请参见文档“技术信息”（ MediaCentre 中获取 ）。

请使用我们的配置器，以订购带有外螺纹规格的产品。

技术信息

材料	
气缸管子	铝材, 阳极氧化处理
活塞杆	不锈钢
前端盖板	铝材
后盖	铝材
密封	腈 - 丁二烯 - 橡胶, 聚氨酯
防尘圈	聚氨酯

规格



S = 行程

T = 传感器槽视图

1) 外螺纹

请使用我们的配置器，以订购带有外螺纹规格的产品。

规格

Ø	20	25	32	40	50	63
A	16	16	19	19	22	22
AF 1)	1210S3 mm	1210S3 mm	12	12	1612S4 mm	1612S4 mm
BG 1)	15.5	15.5	17	17	17	17



青岛秉诚自动化设备有限公司
地址：中国·青岛市重庆南路99号海尔云街甲3号楼7F

服务热线：4006-918-365
网址：<http://www.iaventics.com>

传真：(86-532)585-10-365
Email：sales@bechinas.com

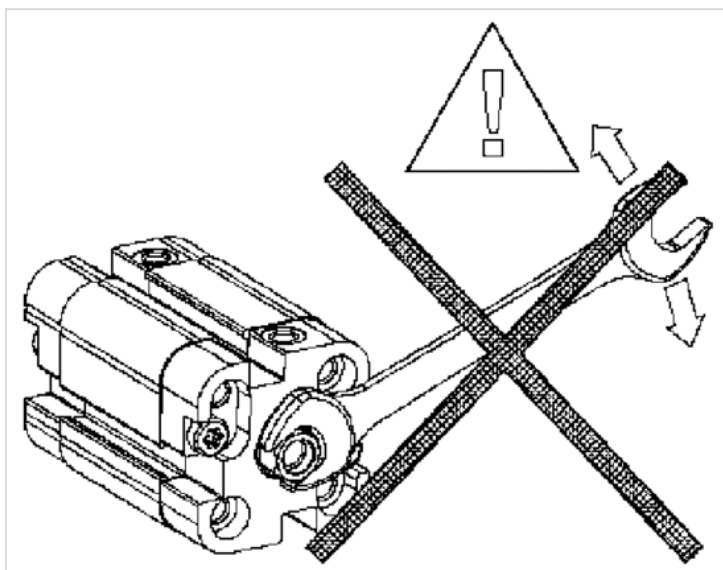
∅	20	25	32	40	50	63
∅ DA H11	12	12	14	14	18	18
∅ DS	-	-	4.5	4.5	6	6
∅ DS1	-	-	4.5	4.5	4.5	4.5
∅ DT H13	7.5	8	8,6	9,2	11	11
E	36,3	40,3	50	58	68,9	80
EE	M5	G 1/8	G 1/8	G 1/8	G 1/8	G 1/8
KF	M6	M8	M8	M8	M10	M10
KK	M8x1,25	M8x1,25	M10x1,25	M10x1,25	M12x1,25	M12x1,25
KK1	-	-	M10x1,25	M10x1,25	M12x1,25	M12x1,25
KV	13	13	16	16	18	18
KV1	-	-	16	16	18	18
KW	4	4	5	5	6	6
KW1	4	4	4	4	5	5
LA	2.5	2.5	2.5	2.5	2.5	2.5
LB	4.5	4.5	5	5	5	5
LJ	4.5	4	5	10	12	15
LW	3.7	3.7	5	5	5.7	5.7
MM f8	10	10	12	12	16	16
PL	10	10	12	12	12	12
RT	M5	M5	M6	M6	M8	M8
SW	8	8	10	10	13	13
SW1	8	8	10	10	13	13
TG	22 ±0,4	26 ±0,4	32,5	38	40,5	50,5
WH	5,6	5,6	7.5	7.5	8	8
X1	4.2	4.5	6.5	11	13	18
X2	-	-	-	-	4	12
X3	-	-	-	-	13	21
ZA +S	34,9	37,3	39	44	45	45,5
ZB+S	42,9 ±0,9	40,6 ±0,9	51,5 ±1	52,5 ±1	53,5 ±1	57 ±1

1) 最小值

2) 选配: 通轴式活塞杆

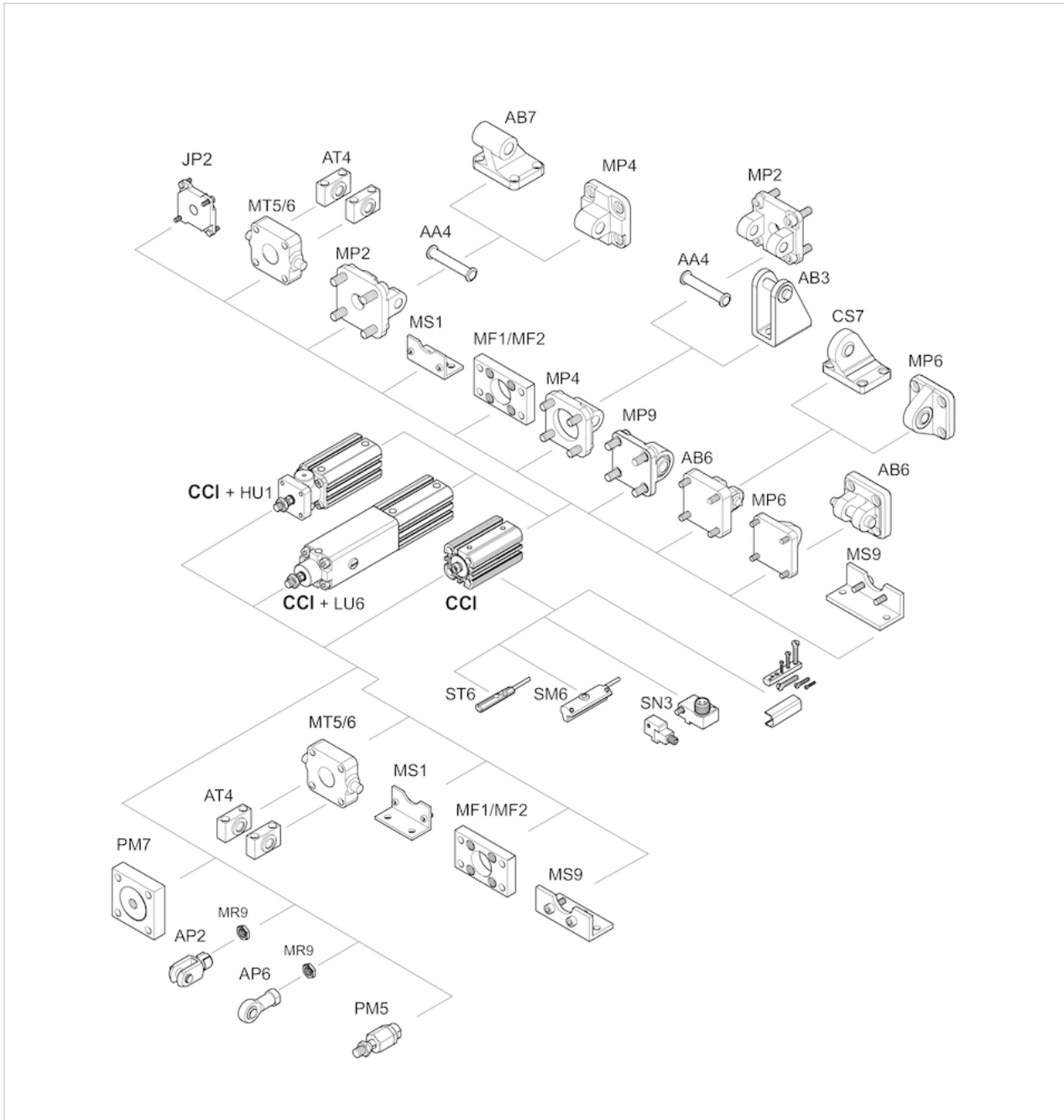
S = 行程

规格



附件概览

总览图



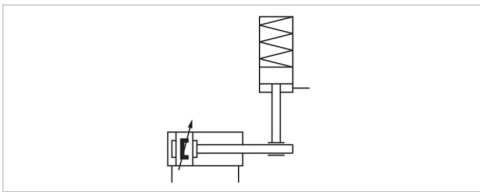
提示：
 这一总览图用于确定各种附件固定在气缸上的位置。图纸可简化描述。因此，不允许在标准情况下设置直接的排出管道。

紧凑型气缸 ISO 21287, 系列 CCI 带一体化缩紧单元

- Ø 20-100 mm
- 双作用式
- 带磁性活塞
- 缓冲弹性
- 配有集成式夹持单元
- 活塞杆 内螺纹



压缩空气连接	内螺纹
工作压力范围	2 ... 8 bar
最低 / 最高环境温度	-10 ... 60 °C
介质温度范围	-10 ... 60 °C
介质	压缩空气
颗粒大小 max.	50 µm
压缩空气中的含油量	0 ... 5 mg/m ³
确定活塞推力的压力	6.3 bar



技术数据

活塞-Ø	20 mm	25 mm	32 mm	40 mm	50 mm	63 mm
缩回运动的活塞力	148 N	260 N	435 N	665 N	1039 N	1766 N
伸出运动的活塞力	198 N	309 N	507 N	792 N	1237 N	1964 N
冲撞能量	0,2 J	0,3 J	0,5 J	0,7 J	1 J	1,3 J
重量 0 mm行程	0,27 kg	0,29 kg	0,56 kg	0,88 kg	1,25 kg	1,6 kg
重量 10mm行程	0,02 kg	0,03 kg	0,04 kg	0,06 kg	0,08 kg	0,09 kg
轴向间隙	0,3 mm	0,3 mm	0,3 mm	0,3 mm	0,35 mm	0,35 mm
0 bar 时最小保持力	400 N	400 N	650 N	1100 N	1600 N	2500 N
密封件材料	腈 - 丁二烯 - 橡胶	腈 - 丁二烯 - 橡胶	聚氨酯	聚氨酯	聚氨酯	聚氨酯
最大行程	300 mm	300 mm	300 mm	300 mm	300 mm	300 mm

活塞-Ø	80 mm	100 mm
缩回运动的活塞力	2857 N	4639 N
伸出运动的活塞力	3167 N	4948 N
冲撞能量	1,8 J	2,5 J
重量 0 mm行程	3 kg	5 kg
重量 10mm行程	0,12 kg	0,15 kg
轴向间隙	0,35 mm	0,35 mm



活塞- Ø	80 mm	100 mm
密封件材料	聚氨酯	聚氨酯
最大行程	500 mm	500 mm

技术信息

压力露点必须至少低于环境和介质温度 15 °C ，并且允许的最高温度为 3 °C 。

压缩空气的油含量必须在整个使用寿命中保持不变。

只可使用经过 AVENTICS 公司许可的油。详细信息请参见文档“技术信息”（ MediaCentre 中获取 ）。

注意：止动元件不得用作如下用途：

- 作为动态止动中的安全设备

支承物只有在无力的状态下才可以被卸下

确保载荷方向在夹持间隔期间不变换。改变力的方向，以及外力等影响，如强烈的振动或扭转力量会造成活塞杆的短时松开，并可能导致夹持单元 HU1 损坏。

夹紧状态下，止动元件上不得有余压（ 0 巴 ）。

特别提示：最小的控制压力应 \geq 运行压力

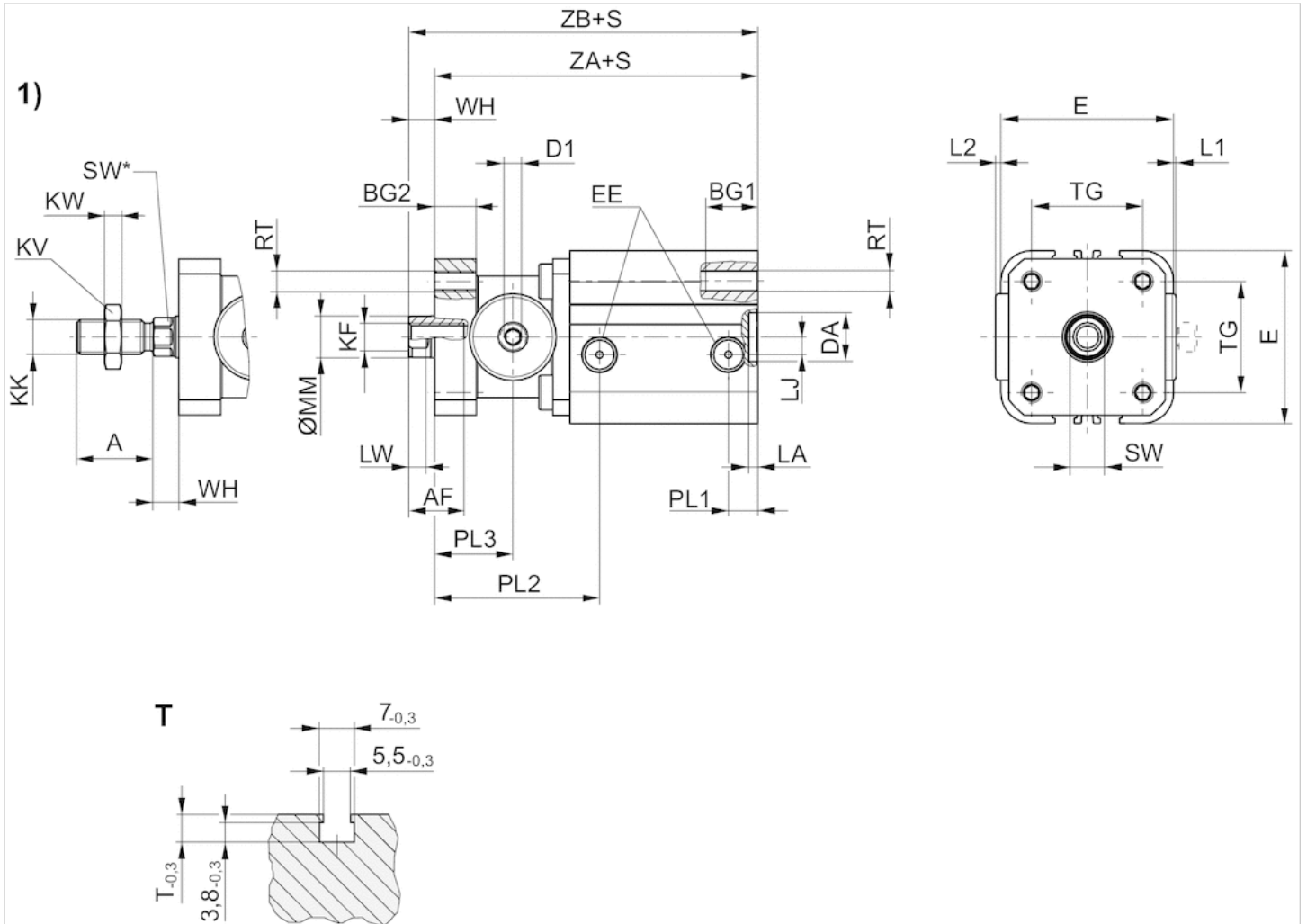
请使用我们的配置器，以订购带有外螺纹规格的产品。

技术信息

材料	
气缸管子	铝材, 阳极氧化处理
活塞杆	不锈钢
前端盖板	铝材
后盖	铝材
密封	腈 - 丁二烯 - 橡胶, 聚氨酯
防尘圈	聚氨酯

规格

规格



S = 行程

T = 传感器槽视图

1) 外螺纹

请使用我们的配置器，以订购带有外螺纹规格的产品。

规格

Ø	20	25	32	40	50	63	80	100
A	16	16	19	19	22	22	28	28
AF 1)	12	12	12	16	20	20	26	26
BG1 1)	12	12	18	18	22	22	27	24
BG2	15	10	12	20	25	18	20	20
Ø D1	M5	M5	M5	G 1/8	G 1/8	G 1/8	G 1/8	G 1/8
DA	12	12	14	14	18	18	23	28
H11								
E	36	40	50	58	68	80	96	116
EE	M5	M5	G 1/8	G 1/8	G 1/8	G 1/8	G 1/8	G 1/8
KF	M6	M6	M8	M8	M10	M10	M12	M12
KK	M8x1,25	M8x1,25	M10x1,25	M10x1,25	M12x1,25	M12x1,25	M16x1,5	M16x1,5



青岛秉诚自动化设备有限公司
地址：中国 青岛市重庆南路99号海尔云街甲3号楼7F

服务热线：4006-918-365
网址：http://www.iaventics.com

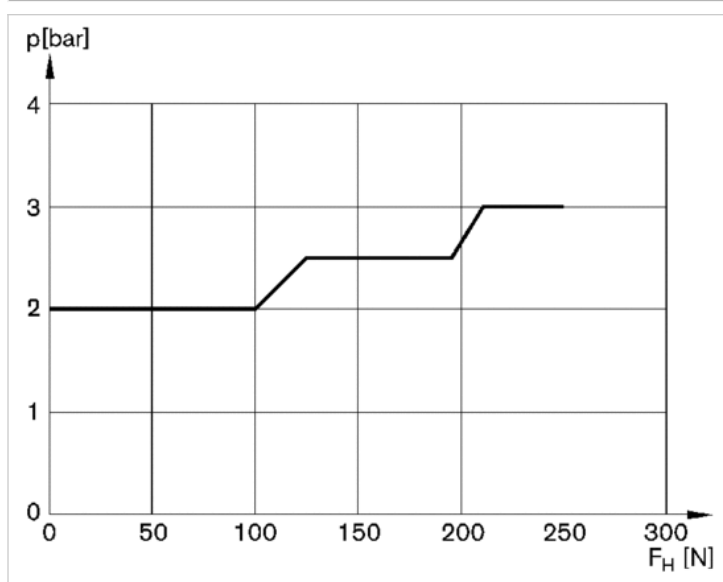
传真：(86-532)585-10-365
Email：sales@bechinas.com

∅	20	25	32	40	50	63	80	100
KW	4	4	5	5	6	6	8	8
L1	3	1	0.5	1	2	–	–	–
L2	1	–	–	–	–	–	–	–
LA	2.5	2.5	2.5	2.5	2.5	2.5	3	3
LJ	4.5	5	5	10	12	15	22	27
LW	3.5	3.5	5	6	7	7	7.5	7.5
MM	10	10	12	16	20	20	25	25
PL1	5.5	5.5	8.5	8.5	8.5	8.5	8.3	9.7
PL2	43	39	47.5	63.5	72	62.5	77	91
PL3	21	20.5	22.5	34.5	38.5	33	40	45.5
RT	M5	M5	M6	M6	M8	M8	M10	M10
SW	8	8	10	13	16	16	21	21
SW*	–	–	10	13	16	16	21	21
TG	22 ±0,4	26 ±0,4	32.5 ±0,5	38 ±0,5	46.5 ±0,6	56.5 ±0,7	72 ±0,7	89 ±0,7
WH	5.5	5.5	7	9.5	10	10	12	12
ZA+S	65 ±0,5	66,5 ±0,5	83 ±0,5	95 ±0,5	104,5 ±0,5	97,5 ±0,5	122,5 ±0,5	143,5 ±0,5
ZB+S	70,5 ±1,4	72 ±1,4	90 ±1,6	104,5 ±1,6	114,5 ±1,6	107,5 ±2	134,5 ±2	155,5 ±2

1) 最小值

配图

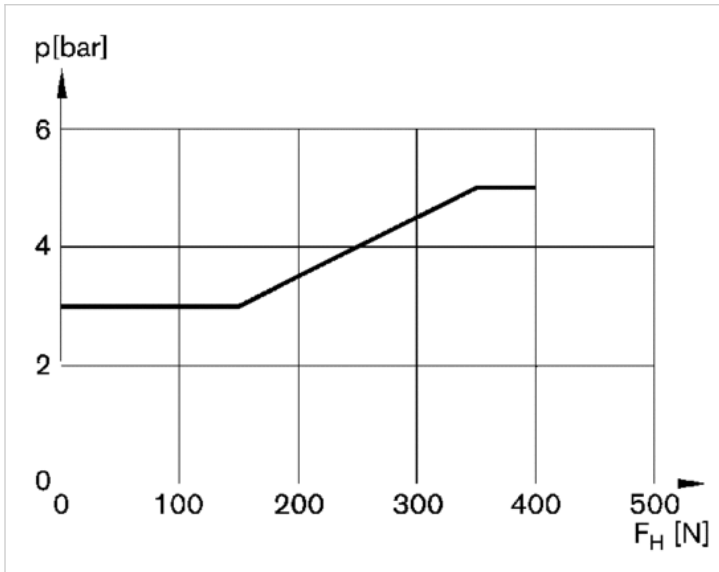
∅ 20的活塞锁紧力



p = 固定单元松弛压力

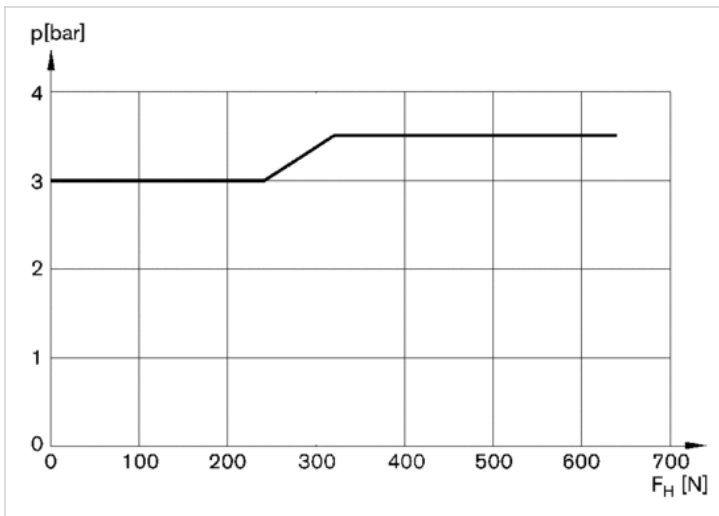
FH = 气缸的固定力

Ø 25的活塞锁紧力



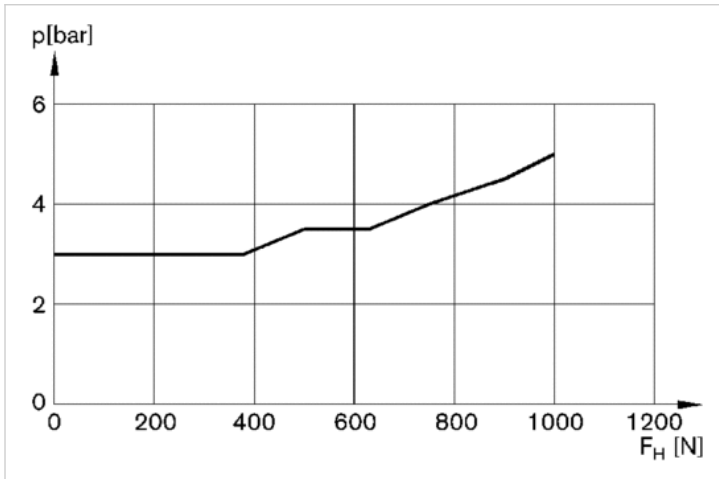
p = 固定单元松弛压力
 F_H = 气缸 的固定力

Ø 32的活塞锁紧力



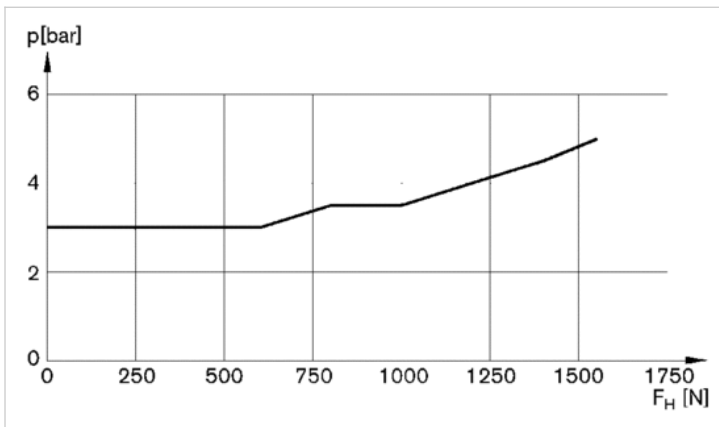
p = 固定单元松弛压力
 F_H = 气缸 的固定力

Ø 40的活塞锁紧力

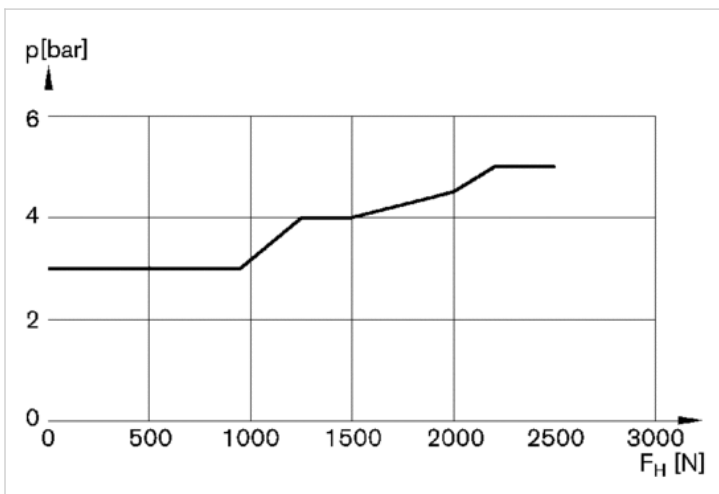


p = 固定单元松弛压力
 F_H = 气缸的固定力

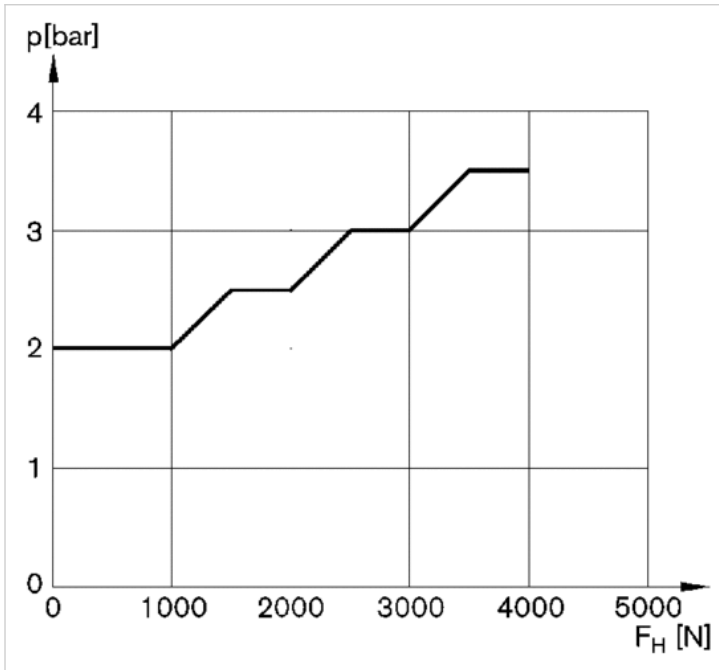
Ø 50的活塞锁紧力



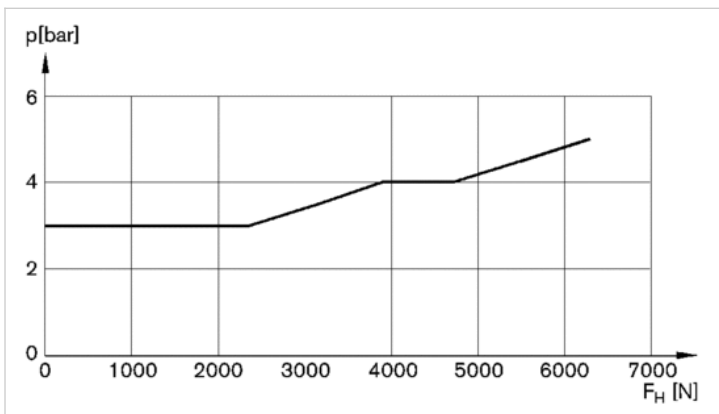
Ø 63的活塞锁紧力



Ø 80的活塞锁紧力

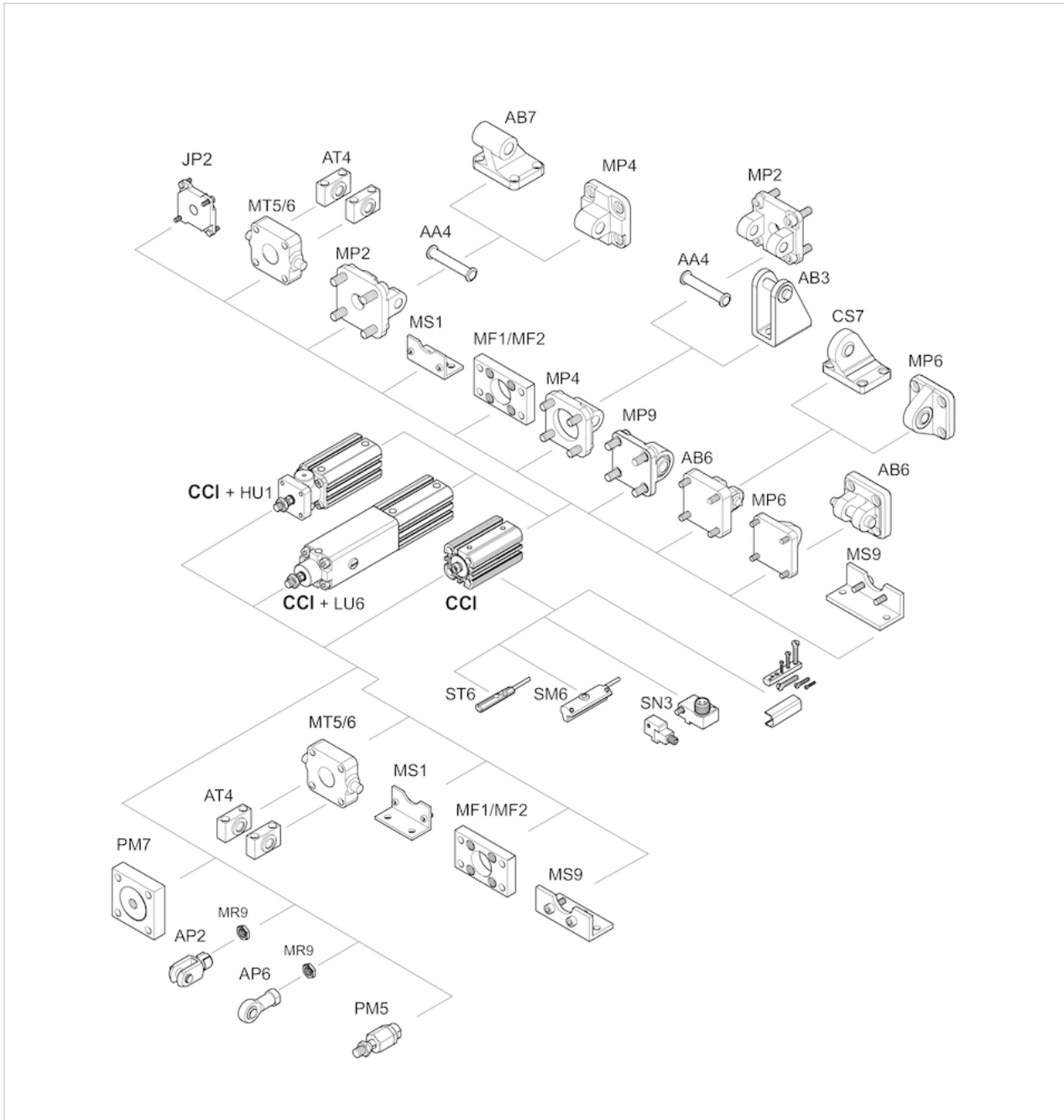


Ø 100的活塞锁紧力



附件概览

总览图



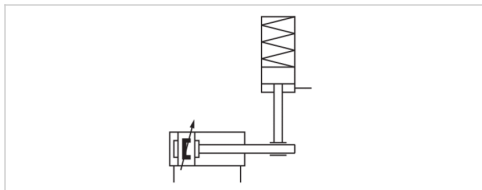
提示：
 这一总览图用于确定各种附件固定在气缸上的位置。图纸可简化描述。因此，不允许在标准情况下设置直接的排出管道。

带集成式固定单元 LU6 的 紧凑型气缸 ISO 21287, 系列 CCI

- Ø 32-100 mm
- 双作用式
- 带磁性活塞
- 缓冲 弹性
- 带集成式固定单元
- 活塞杆 内螺纹



压缩空气连接	内螺纹
工作压力范围	2 ... 10 bar
最低 / 最高环境温度	-20 ... 80 °C
介质温度范围	-10 ... 60 °C
介质	压缩空气
颗粒大小 max.	50 µm
压缩空气中的含油量	0 ... 5 mg/m ³
确定活塞推力的压力	6.3 bar



技术数据

活塞- Ø	32 mm	40 mm	50 mm	63 mm	80 mm	100 mm
缩回运动的活塞力	435 N	665 N	1039 N	1766 N	2857 N	4639 N
伸出运动的活塞力	507 N	792 N	1237 N	1964 N	3167 N	4948 N
重量 0 mm行程	1,19 kg	1,57 kg	2,74 kg	4 kg	7,63 kg	12,72 kg
重量 10mm行程	0,04 kg	0,06 kg	0,08 kg	0,09 kg	0,13 kg	0,17 kg
0 bar 时最小保持力	760 N	1200 N	1900 N	3000 N	5000 N	8000 N
最大行程	300 mm	300 mm	300 mm	300 mm	500 mm	500 mm

技术信息

压力露点必须至少低于环境和介质温度 15 °C , 并且允许的最高温度为 3 °C 。
 压缩空气的油含量必须在整个使用寿命中保持不变。
 只可使用经过 AVENTICS 公司许可的油。详细信息请参见文档“技术信息” (MediaCentre 中获取) 。

最大环境和介质温度范围为 + 70 °C 用于动态制动功能。

提示：

固定单元通风前请确保传动缸活塞的力平衡。其他与安全相关的提示请参见使用手册。可在具最大性能等级的控制装置中根据 DIN EN ISO 13849-1 使用固定单元（“基本且可靠的安全准则”）使用类别 2 至 4 的控制装置时，必需根据 DIN EN ISO 13849-1 采取控制措施。

固定单元可作为单个部件或预装入气缸中使用

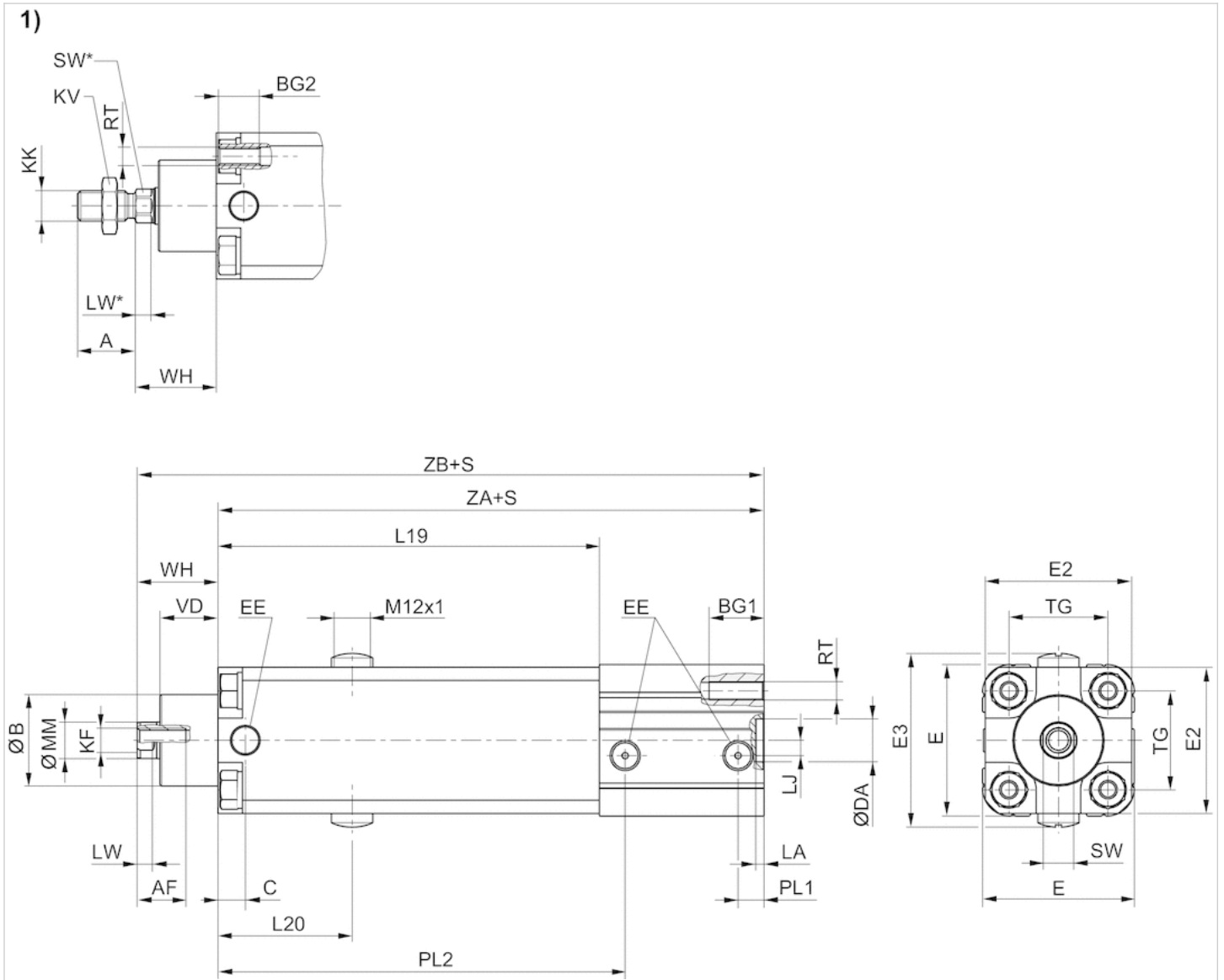
供货范围：带每 4 个法兰螺母、垫圈和拉杆的 LU6

请使用我们的配置器，以订购带有外螺纹规格的产品。

技术信息

材料	
气缸管子	铝材, 阳极氧化处理
活塞杆	不锈钢
前端盖板	铝材
后盖	铝材
密封	聚氨酯
防尘圈	聚氨酯

规格



S = 行程
 T = 传感器槽视图
 1) 外螺纹
 请使用我们的配置器，以订购带有外螺纹规格的产品。

规格

Ø	32	40	50	63	80	100
A	19	19	22	22	28	28
AF 1)	12	16	20	20	26	26
ØB d11	30	35	40	45	45	55
BG1 1)	18	18	22	22	27	24
BG2 1)	10	10	12	12	16,5	16,5
C	9	9	9	10	11	13

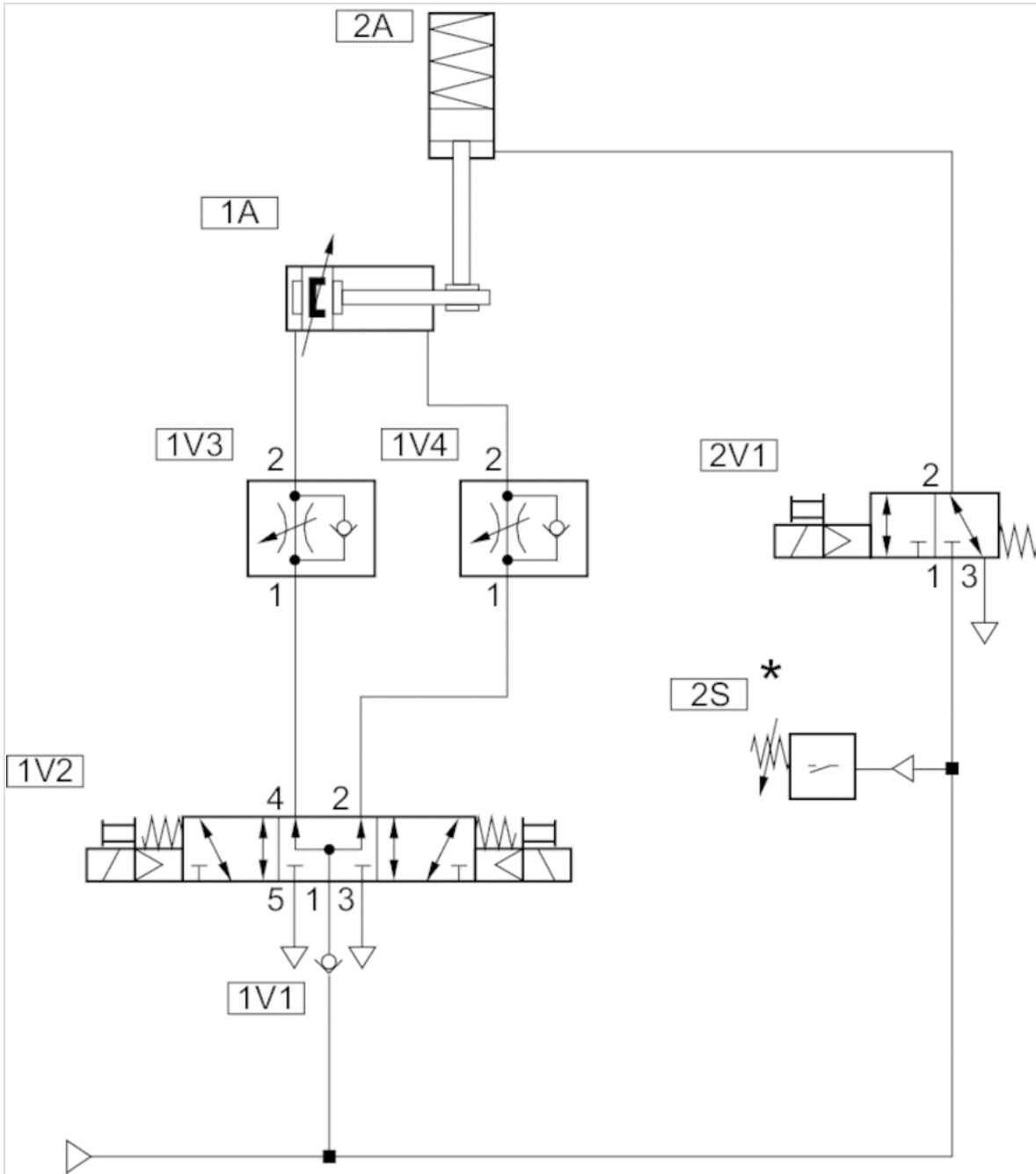
Ø	32	40	50	63	80	100
DA H11	14	14	18	18	23	28
E	50	58	68	80	96	116
E2	48	53	63	75	98	118
E3	57	62	72	64	107	127
EE	G 1/8	G 1/8	G 1/8	G 1/8	G 1/8	G 1/8
KF	M8	M8	M10	M10	M12	M12
KK	M10x1,25	M10x1,25	M12x1,25	M12x1,25	M16x1,5	M16x1,5
KV	16	16	18	18	24	24
KW	5	5	6	6	8	8
LA	2.5	2.5	2.5	2.5	3	3
LJ	5	10	12	15	22	27
LW	5	6	7	7	7.5	7.5
L19	125	126	145	165	185	220
L20	44	44	49	52	61,5	68
ØMM f8	12	16	20	20	25	25
PL1	8.5	8.5	8.5	8.5	8.3	9.7
PL2	133.5	133.5	153,5	173.5	193,3	229,7
RT	M6	M6	M8	M8	M10	M10
SW	10	13	16	16	21	21
SW*	10	13	16	16	21	21
VD	19	21	28	28	34	37
TG	32,5 ±0,5	38 ±0,5	46,5 ±0,6	56,5 ±0,7	72 ±0,7	89 ±0,7
WH	26,5	30.5	38	38	46	49
ZA+S	169 ±0,5	165 ±0,5	186 ±0,5	208,5 ±0,5	239 ±0,5	282 ±0,5
ZB+S	195,5 ±1,6	195,5 ±1,6	224 ±1,6	246,5 ±2	285 ±2	331 ±2

1) 最小值

* 六角扳手面

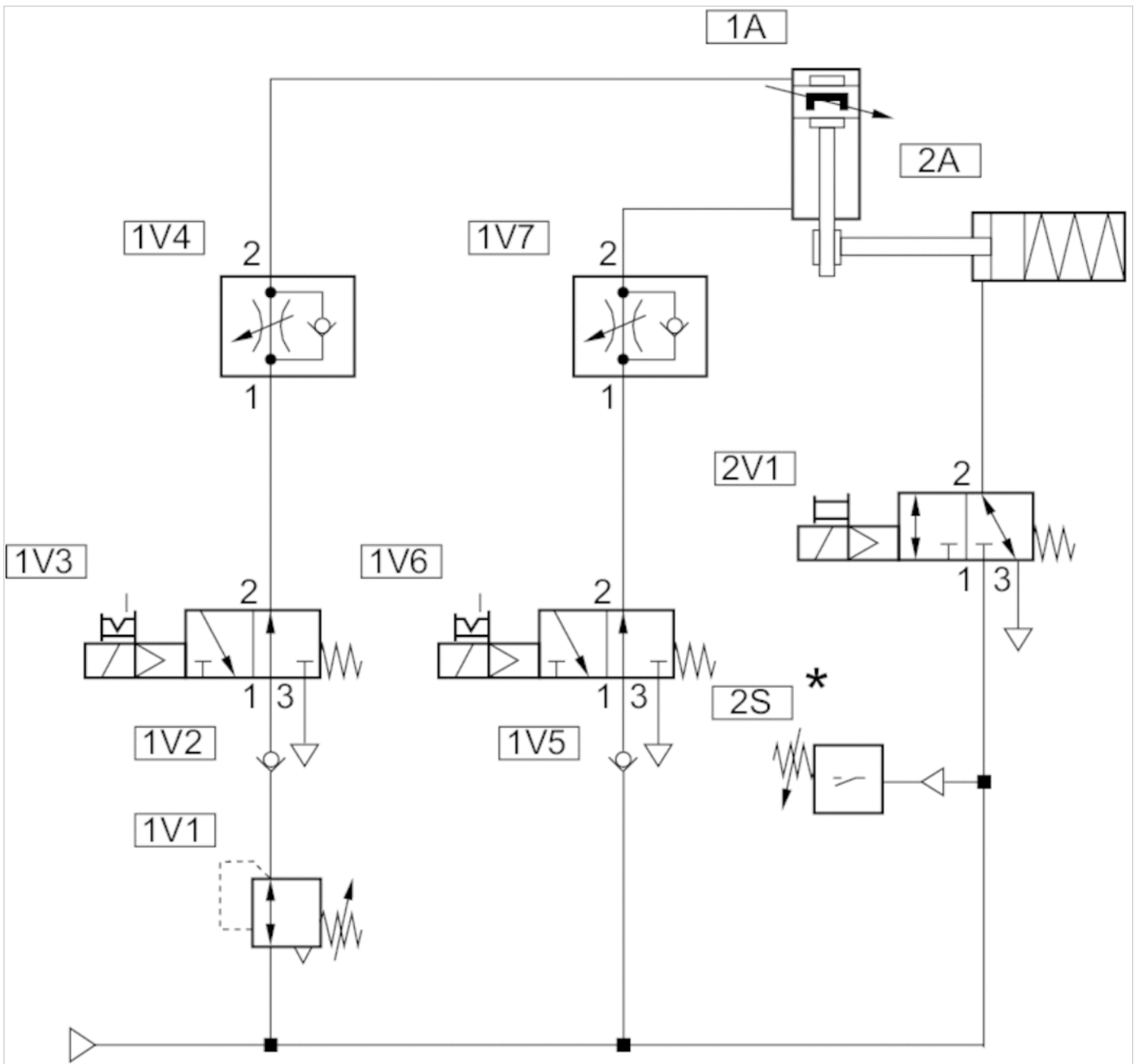
回路图

具备非安全相关功能的取样电路：水平安装位置



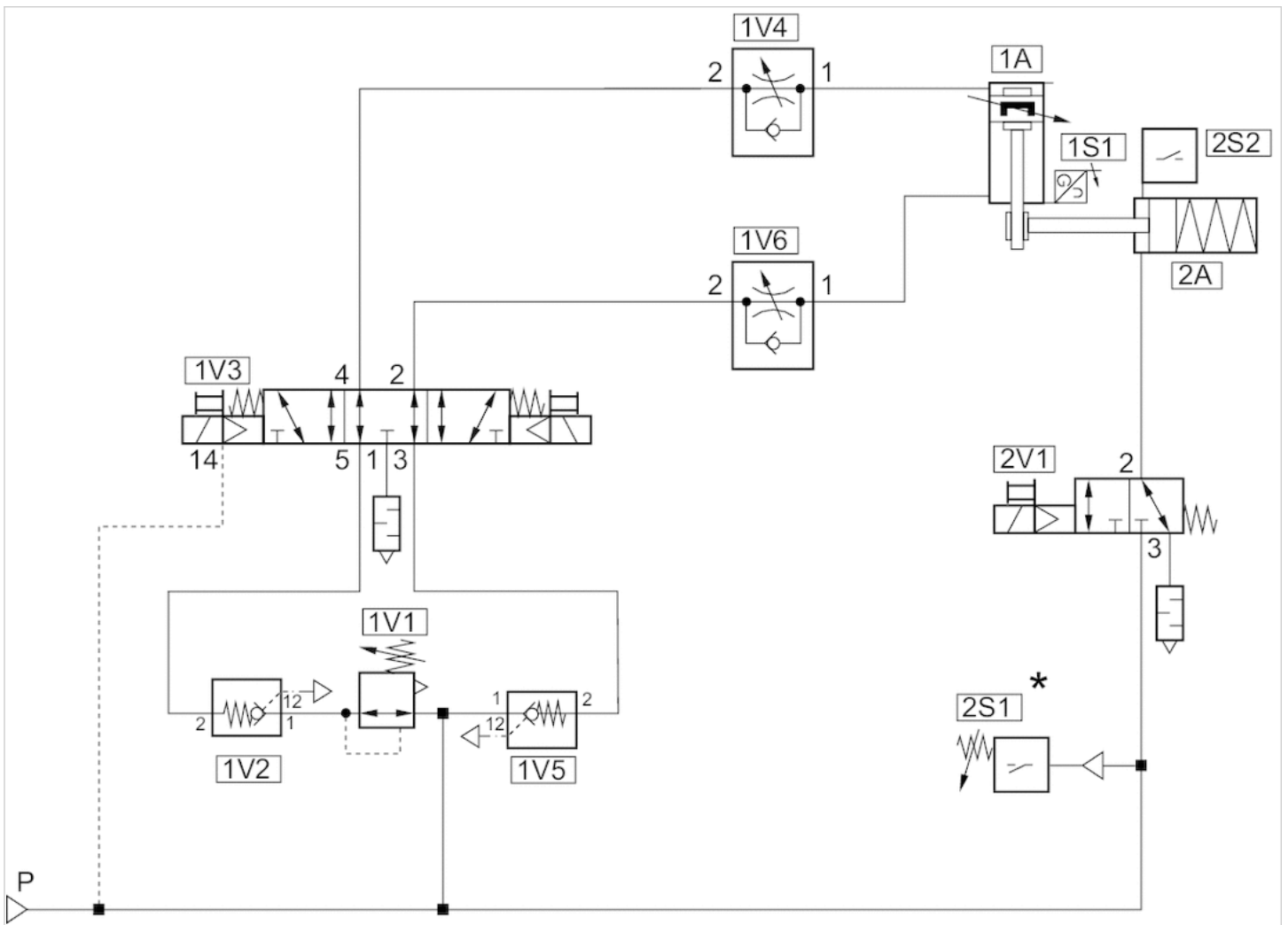
* 超过 4 bar : 版本 2V1

具备非安全相关功能的取样电路：垂直安装位置



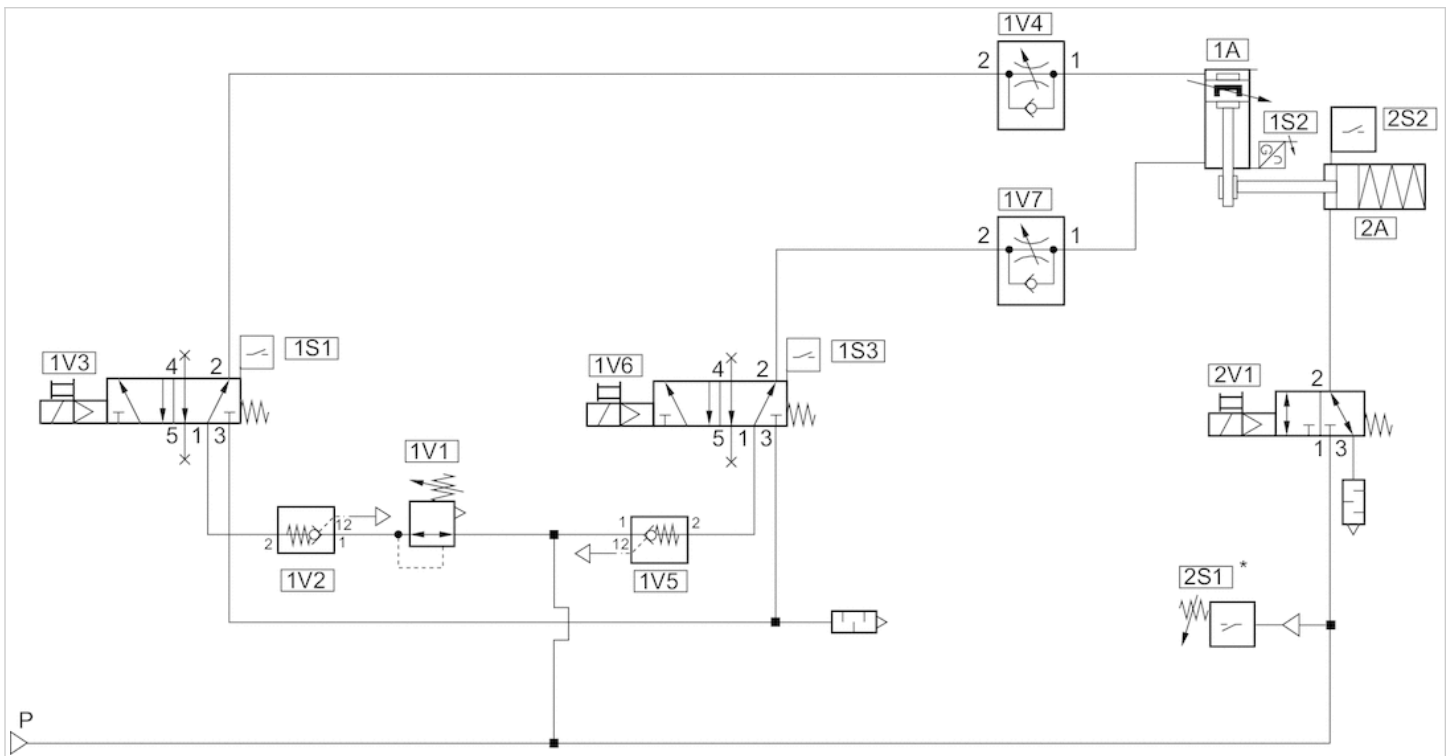
* 超过 4 bar : 版本 2V1

具备安全相关停机功能的取样电路：水平安装位置



通道 1：安全停止和锁定
 通道 2：安全制动控制
 * 超过 4 bar：版本 2V1

具备安全相关停机功能的取样电路：垂直安装位置



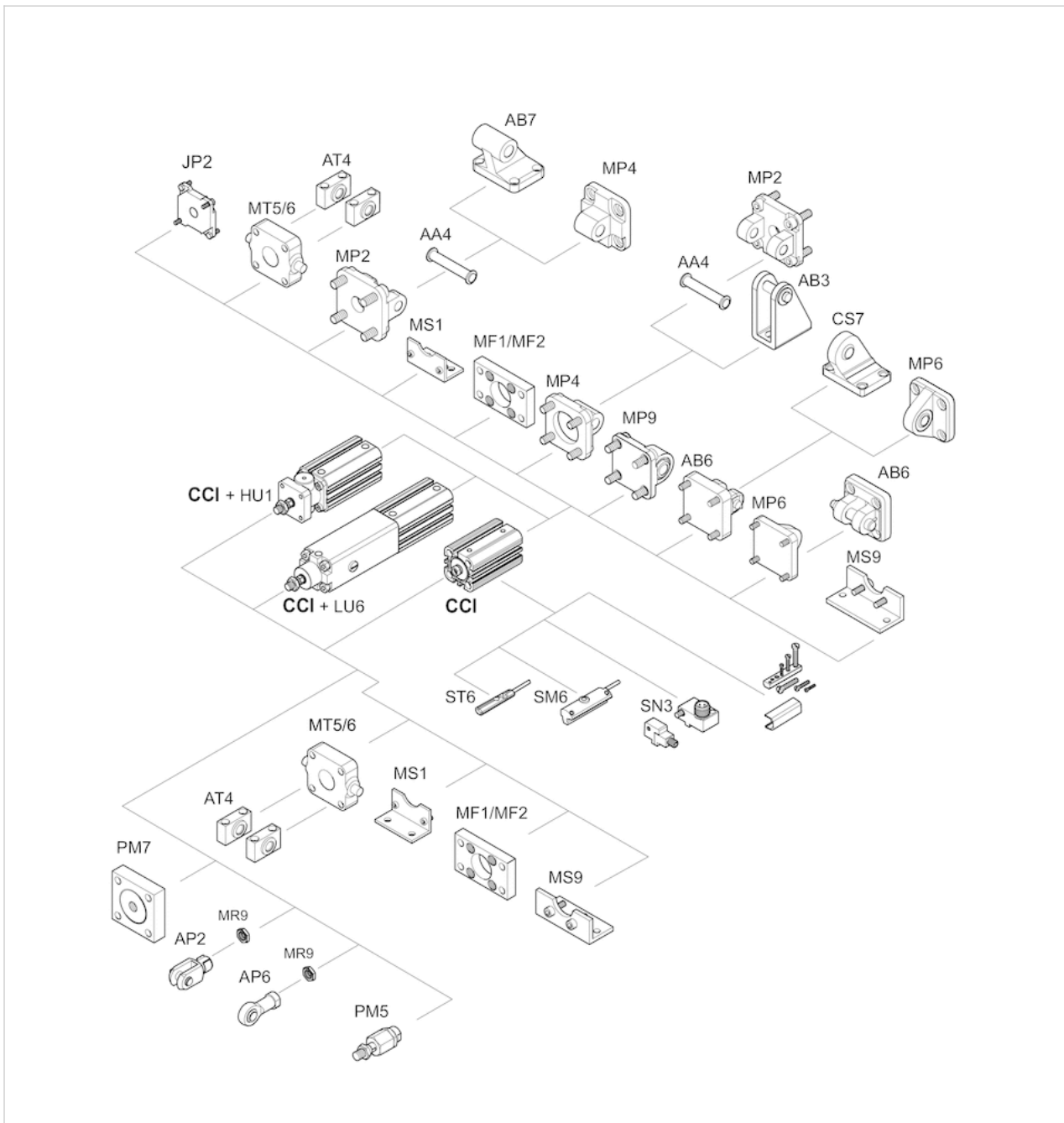
通道 1：安全停止和锁定

通道 2：安全制动控制

* 超过 4 bar：版本 2V1

附件概览

总览图



提示：
 这一总览图用于确定各种附件固定在气缸上的位置。图纸可简化描述。因此，不允许在标准情况下设置直接的排出管道。

紧凑型气缸 ISO 21287, 系列 CCI多位气缸

- Ø 25-100 mm
- 双作用式
- 带磁性活塞
- 缓冲 弹性
- 活塞杆 内螺纹
- 活塞杆 增强型
- 多位气缸 5 位置



压缩空气连接	内螺纹
工作压力范围	1,5 ... 10 bar
最低 / 最高环境温度	-20 ... 80 °C
介质温度范围	-20 ... 80 °C
介质	压缩空气
颗粒大小 max.	50 µm
压缩空气中的含油量	0 ... 5 mg/m ³
确定活塞推力的压力	6.3 bar

技术数据

活塞- Ø	25 mm	40 mm	63 mm	100 mm
缩回运动的活塞力	260 N	665 N	1766 N	4639 N
伸出运动的活塞力	309 N	792 N	1964 N	4948 N
冲撞能量	0,3 J	0,7 J	1 J	3 J
最大单行程	400 mm	850 mm	850 mm	850 mm
最大行程	1000 mm	2000 mm	2000 mm	2000 mm

技术信息

压力露点必须至少低于环境和介质温度 15 °C，并且允许的最高温度为 3 °C。
 压缩空气的油含量必须在整个使用寿命中保持不变。
 只可使用经过 AVENTICS 公司许可的油。详细信息请参见文档“技术信息”（MediaCentre 中获取）。

拉伸应力下仅可通过前侧室的径向压力确定中间行程。
 请使用我们的配置器，以订购带有外螺纹规格的产品。

技术信息

材料	
气缸管子	铝材, 阳极氧化处理
活塞杆	不锈钢
前端盖板	铝材
后盖	铝材
密封	聚氨酯

青岛秉诚自动化设备有限公司
 地址：中国·青岛市重庆南路99号海尔云街甲3号楼7F
 服务热线：4006-918-365
 网址：<http://www.iaventics.com>
 传真：(86-532)585-10-365
 Email：sales@bechinas.com

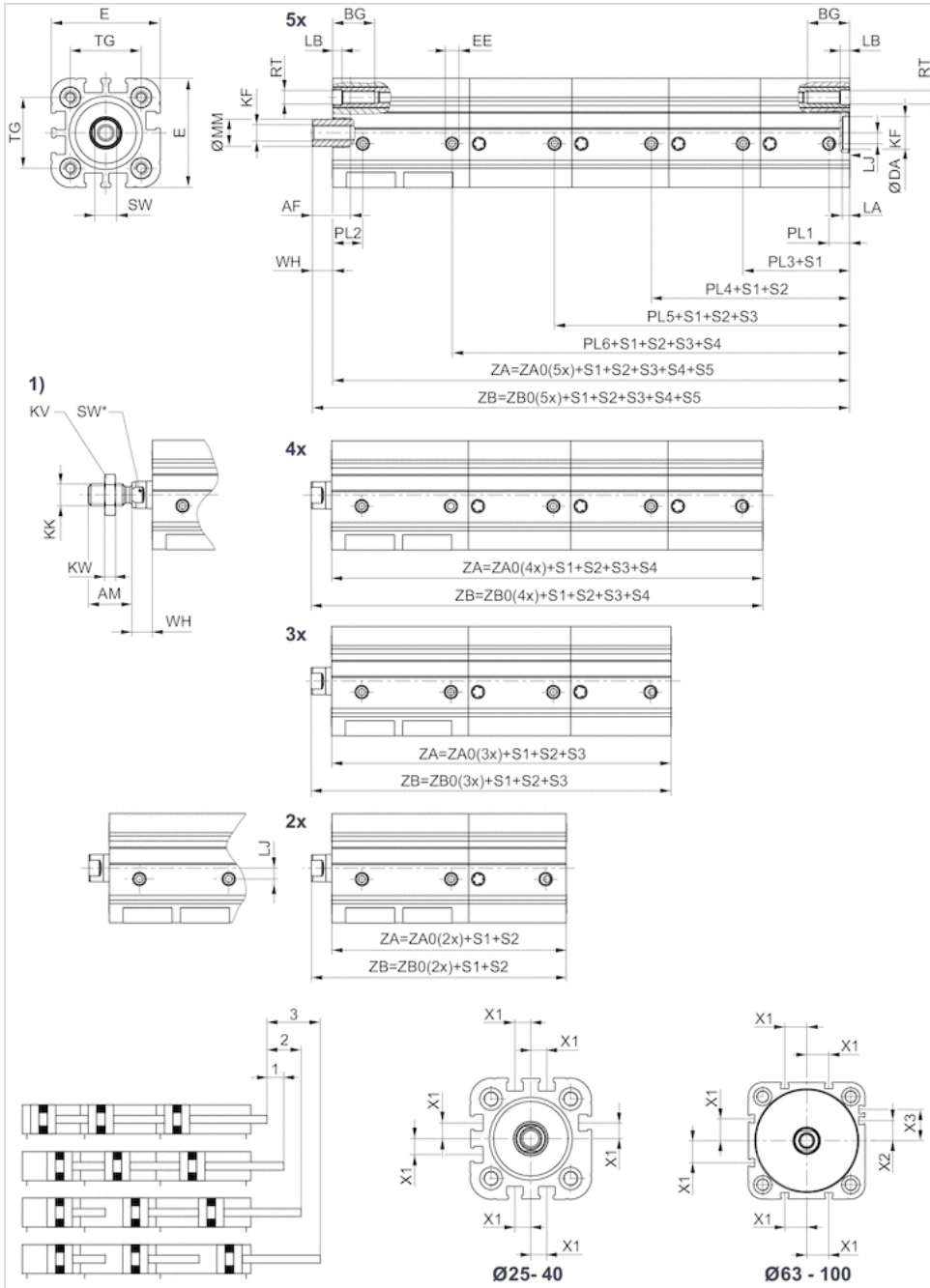
材料

防尘圈

聚氨酯

规格

规格



S = 行程

1) 外螺纹

请使用我们的配置器，以订购带有外螺纹规格的产品。

规格

Ø	25	40	63	100
AF 1)	14	20	20	26
AM (2)	16 (32)	24 (48)	32 (64)	40 (80)
BG 1)	15.5	17	18	20
DA H11	12	14	18	28
E	40	58	80	116
EE	M5	G 1/8	G 1/8	G 1/8
KF 6H	M6	M10	M12	M16
KK	M8	M12x1,25	M16x1,5	M20x1,5
KV	13	18	24	30
KW	4	6	8	10
LA	2.5	2.5	2.5	3
LB 2)	3.5	4	5.5	6.5
LJ	4	9	15	27
MM f8	10	16	20	25
PL 1	7.5	12	10	13
PL 2	10	12	12	16.5
PL 3	37.1	44.1	46.3	61.4
PL4	66.6	72.6	82.8	109.2
PL5	96.1	101.1	119.3	157
PL6	125.6	129.6	155.8	204.8
RT	M5	M6	M8	M10
SW h13	8	13	16	21
SW*	–	13	16	21
TG	26 ±0,4	38 ±0,5	56,5 ±0,7	89 ±0,7
WH	7,5 ±1,4	9,5 ±1,6	10 ±1,6	12 ±2,0
X1	4.5	11	18	20
X2	–	–	12	20
X3	–	–	21	29
ZA0 (2x) ±0,5	70,8	78,5	90,9	119,4
ZA0 (3x) ±0,8	100,3	107	127,4	167,2
ZA0 (4x) ±1,1	129,8	135,5	163,9	215
ZA0 (5x) ±1,4	159,3	164	200,4	262,8
ZB0 (2x)	78.3	88	100.9	131.4
ZB0 (3x)	107.8	116.5	137.4	179.2
ZB0 (4x)	137.3	145	173.9	227
ZB0 (5x)	166.8	173.5	210.4	274.8

1) 最小值

2) 最大值.

* 六角扳手面



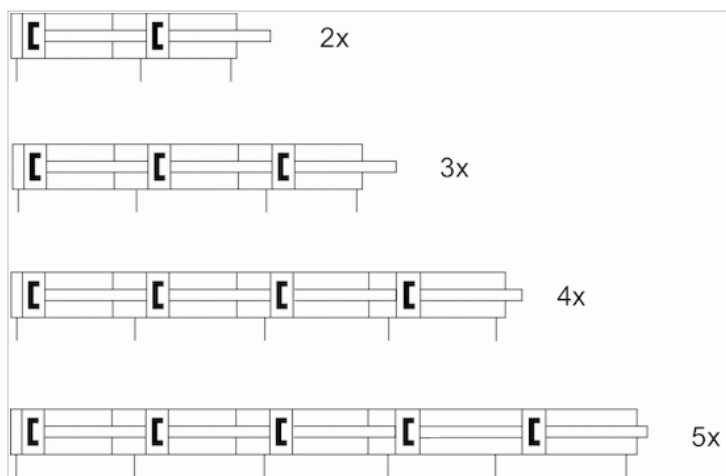
青岛秉诚自动化设备有限公司
地址：中国·青岛市重庆南路99号海尔云街甲3号楼7F

服务热线：4006-918-365
网址：<http://www.iaventics.com>

传真：(86-532)585-10-365
Email：sales@bechinas.com

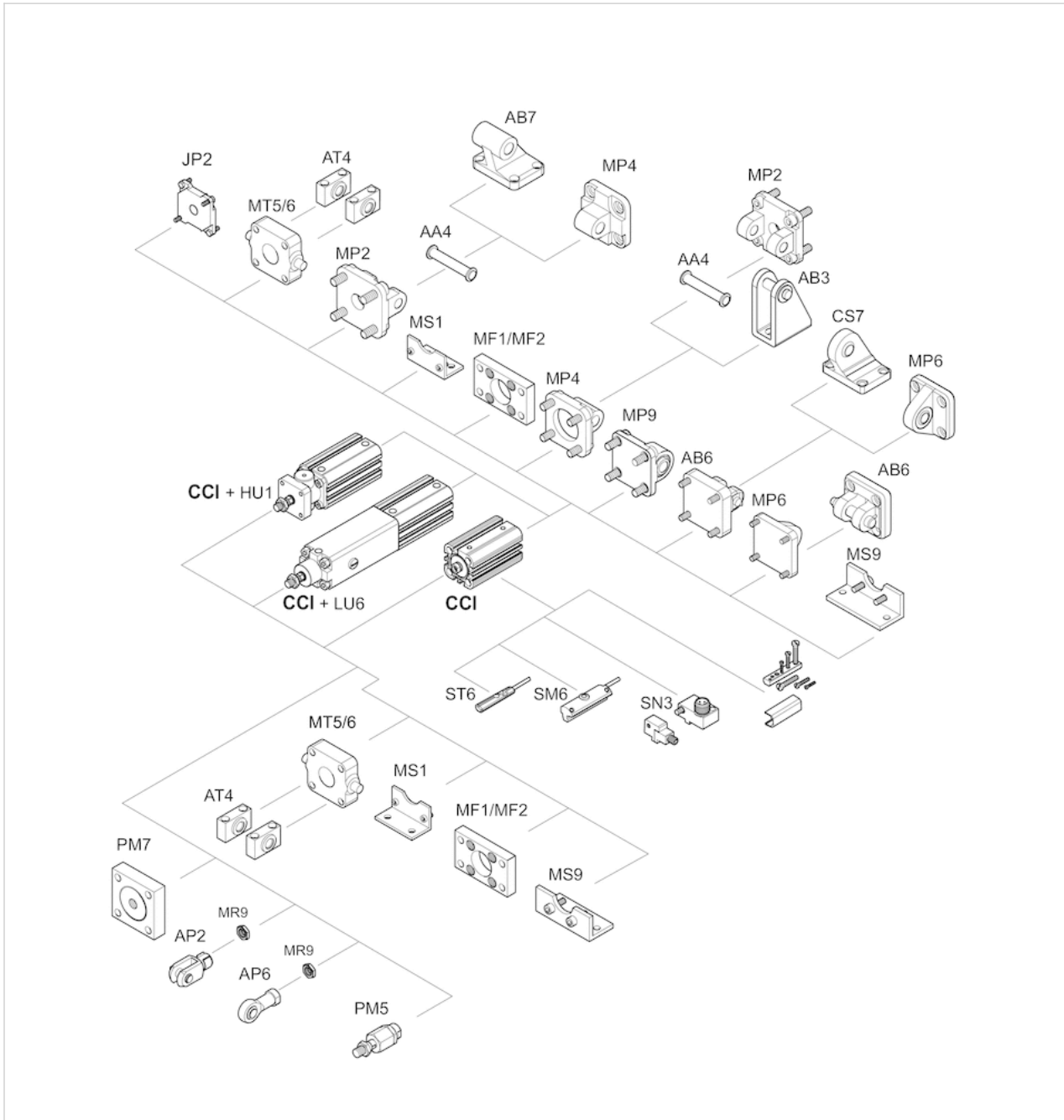
配图

开关符号



附件概览

总览图



提示：
 这一总览图用于确定各种附件固定在气缸上的位置。图纸可简化描述。因此，不允许在标准情况下设置直接的排出管道。

紧凑型气缸 ISO 21287, 系列 CCI-串联-气缸

- Ø 25-100 mm



压缩空气连接	内螺纹
工作压力范围	2 ... 10 bar
最低 / 最高环境温度	-20 ... 80 °C
介质温度范围	-20 ... 80 °C
介质	压缩空气
颗粒大小 max.	50 µm
压缩空气中的含油量	0 ... 5 mg/m ³
确定活塞推力的压力	6.3 bar

技术数据

活塞-Ø	25 mm	40 mm	63 mm	100 mm
缩回运动的活塞力	260 N	665 N	1766 N	4639 N
活塞力 串联, 2 倍	619 N	1583 N	3928 N	9896 N
缩回 串联, 3 倍	928 N	2375 N	5892 N	14844 N
理论的 串联, 4 倍	1237 N	3167 N	7855 N	19792 N
冲撞能量	0,3 J	0,7 J	1,3 J	2,5 J
重量 0 mm行程 串联, 2 倍	0,29 kg	0,65 kg	1,58 kg	4,13 kg
串联, 3 倍	0,37 kg	0,92 kg	2,11 kg	5,67 kg
串联, 4 倍	0,45 kg	1,15 kg	2,64 kg	7,19 kg
重量 10mm行程 串联, 2 倍	0,06 kg	0,125 kg	0,2 kg	0,34 kg
串联, 3 倍	0,09 kg	0,185 kg	0,29 kg	0,51 kg
串联, 4 倍	0,12 kg	0,24 kg	0,385 kg	0,68 kg
最大行程	200 mm	200 mm	200 mm	200 mm

技术信息

压力露点必须至少低于环境和介质温度 15 °C , 并且允许的最高温度为 3 °C 。

压缩空气的油含量必须在整个使用寿命中保持不变。

只可使用经过 AVENTICS 公司许可的油。详细信息请参见文档“技术信息” (MediaCentre 中获取) 。

该产品可配置 2 倍 , 3 倍或 4 倍延伸的活塞力。

技术信息

材料	
气缸管子	铝材, 阳极氧化处理
活塞杆	不锈钢
前端盖板	铝材



青岛秉诚自动化设备有限公司
地址：中国 青岛市重庆南路99号海尔云街甲3号楼7F

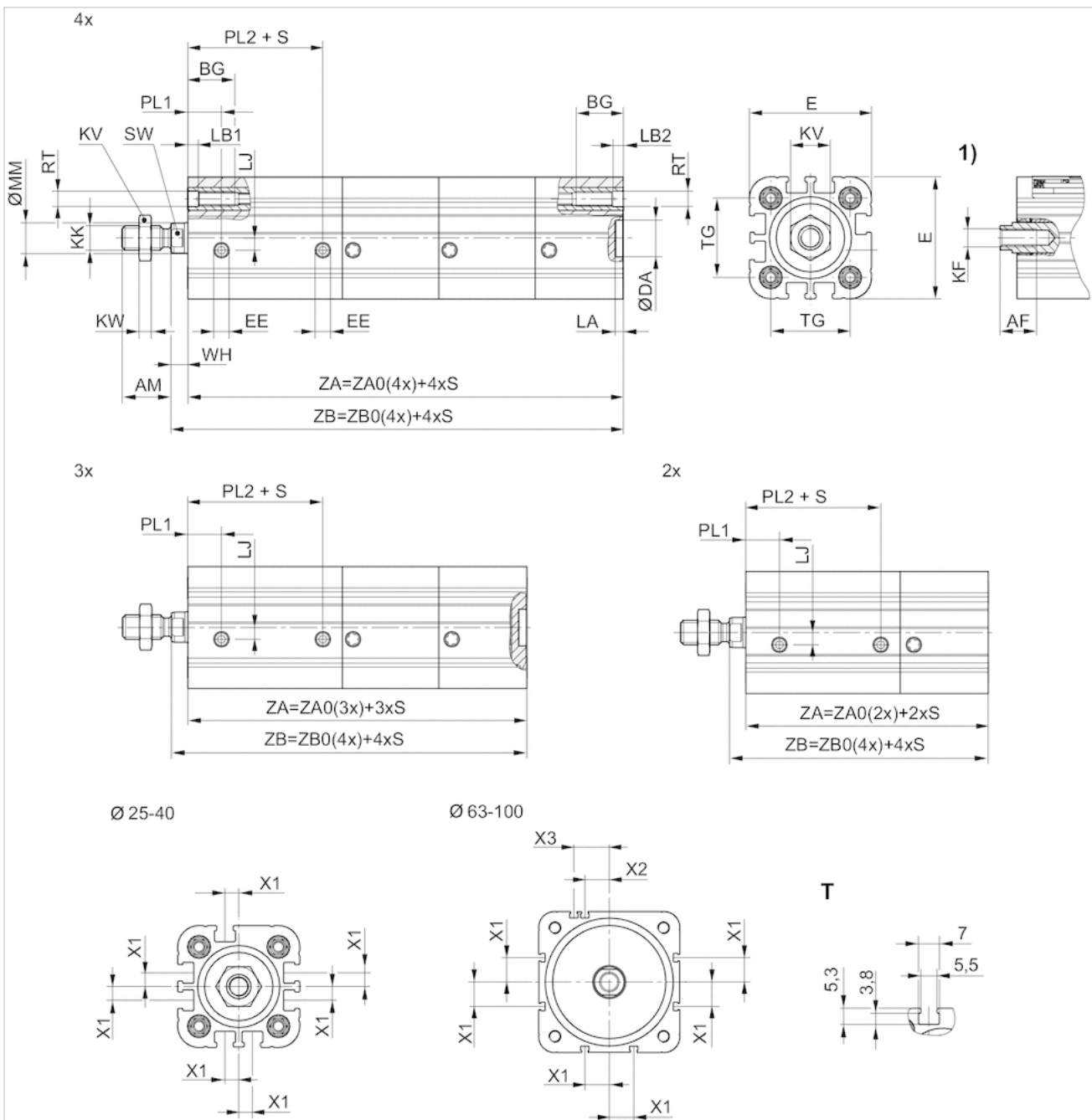
服务热线：4006-918-365
网址：<http://www.iaventics.com>

传真：(86-532)585-10-365
Email：sales@bechinas.com

材料	
后盖	铝材
密封	聚氨酯
防尘圈	聚氨酯
拉杆螺母	钢, 镀锌

规格

规格



S = 行程

T = 传感器槽视图

1) 内螺纹



青岛秉诚自动化设备有限公司
地址：中国·青岛市重庆南路99号海尔云街甲3号楼7F

服务热线：4006-918-365
网址：<http://www.iaventics.com>

传真：(86-532)585-10-365
Email：sales@bechinas.com

规格

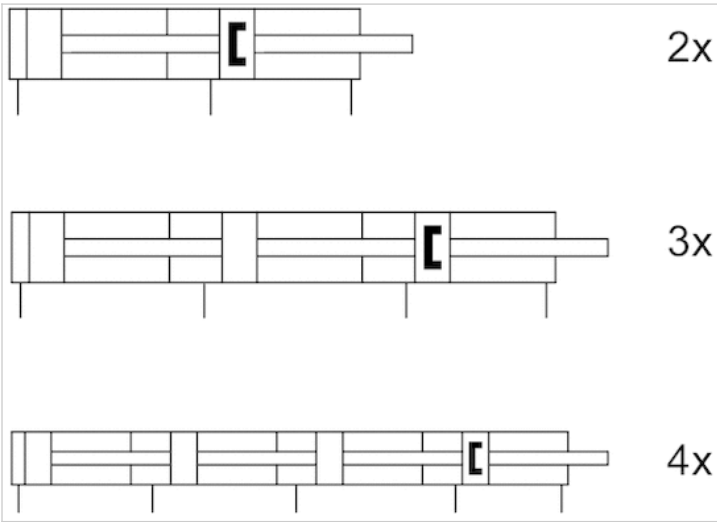
Ø	25	40	63	100
AM / 1)	16 / 32	22 / 44	28 / 56	40 / 80
BG 2)	15.5	17	18	20
DA H11	12	14	18	28
E	40.3	58	80	116
EE	M5	G 1/8	G 1/8	G 1/8
KF x AF	M6x12	M10x16	M12x20	M16x24
KK	M8	M12x1,25	M16x1,5	M20x1,5
KV	13	18	24	30
KW	4	6	8	10
LA	2.5	2.5	2.5	3
LB1	3.5	4	5.5	-
LB2	3.5	4	5.5	5.5
LJ	4	9	15	27
MM	10	16	20	25
PL 1	10	12	12	16.5
PL 2	34	36.5	45	58.5
RT	M5	M6	M8	M10
SW h13	8	13	16	21
TG	26 ±0,4	38 ±0,5	56,5 ±0,7	89 ±0,7
WH	5,6 ±1,4	8,4 ±1,6	9,8 ±1,6	10 ±2
X1	4.5	11	18	20
X2	-	-	12	20
X3	-	-	21	29
ZA0 2x ±0,5	59.5	65.5	84	110
ZA0 3x ±0,8	81	89	115.5	147.5
ZA0 4x ±1,0	102.5	112.5	147	185
ZB0 2x	65,1 ±1,4	73,9 ±1,6	93,8 ±1,6	120 ±2
ZB0 3x	86,6 ±1,4	97,4 ±1,6	125,3 ±1,6	157,5 ±2
ZB0 4x	108,1 ±1,4	120,9 ±1,6	156,8 ±1,6	195 ±2

1) 最大值.

2) 最小值

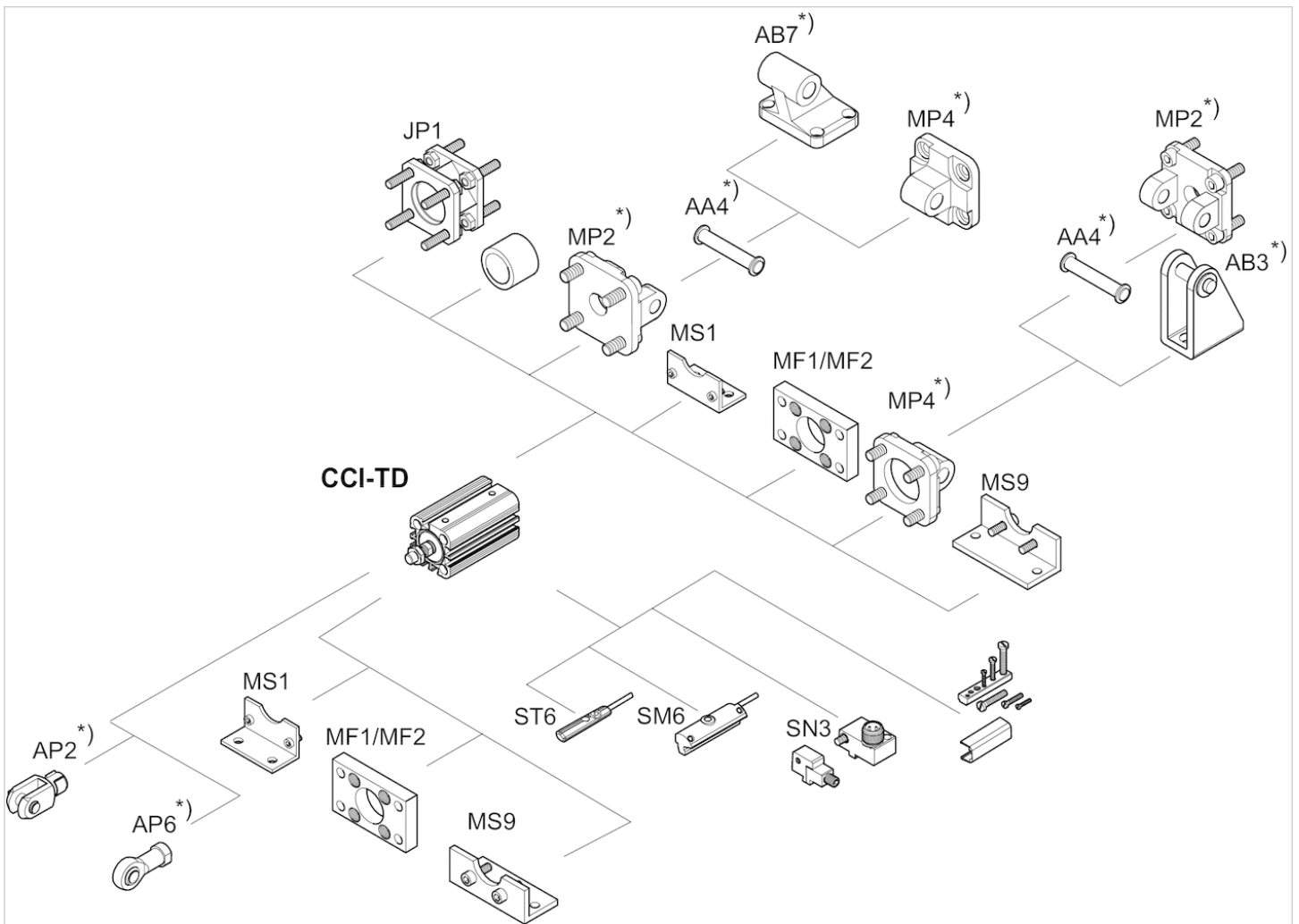
配图

开关符号



附件概览

附件概览



* 仅可用于 2 次串联
 BC&E 青岛秉诚自动化设备有限公司
 地址：中国·青岛市重庆南路99号海尔云街甲3号楼7F

服务热线：4006-918-365
 网址：<http://www.iaventics.com>

传真：(86-532)585-10-365
 Email：sales@bechinas.com

轴承座, 系列 AB7

- 带刚性轴承
- 气缸固定装置符合 ISO 15552
- 对应的活塞直径 \varnothing 32, 40, 50, 63, 80, 100 mm



标准

ISO 15552

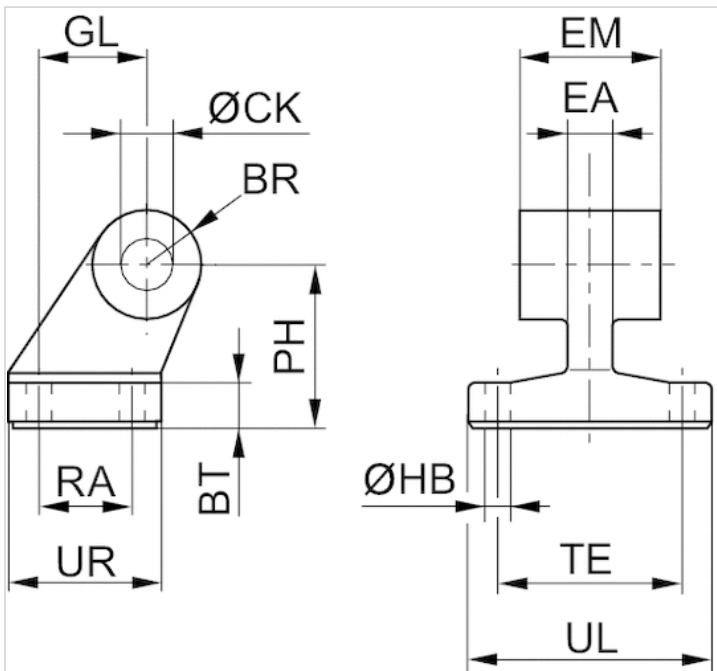
技术数据

物料号	活塞- \varnothing	孔直径
1825805275	32 mm	10 mm
1825805276	40 mm	12 mm
1825805277	50 mm	12 mm
1825805278	63 mm	16 mm
1825805279	80 mm	16 mm
1825805280	100 mm	20 mm

技术信息

材料	
材料	球状石墨铸铁
	镀锌

规格



规格

物料号	活塞- Ø	BR	BT	Ø CK H9	Ø HB H13	EM	GL JS14	EA 1)	PH JS15
1825805275	32 mm	10	8	10	6.6	26 -0,2/-0,6	21	10	32
1825805276	40 mm	11	10	12	6.6	28 -0,2/-0,6	24	12	36
1825805277	50 mm	13	12	12	9	32 -0,2/-0,6	33	16	45
1825805278	63 mm	15	12	16	9	40 -0,2/-0,6	37	16	50
1825805279	80 mm	15	14	16	11	50 -0,2/-0,6	47	20	63
1825805280	100 mm	19	15	20	11	60 -0,2/-0,6	55	20	71

RA JS14	TE JS14	UL 1)	UR 1)
18	38	51	31
22	41	54	35
30	50	65	45
35	52	67	50
40	66	86	60
50	76	96	70

1) 最大值.

轴承座, 系列 CS7

- 带有球状关节轴承
- 气缸固定装置符合 VDMA 24562 章节2
- 对应的活塞直径 \varnothing 32, 40, 50, 63, 80, 100 mm



标准

VDMA 24562 章节2

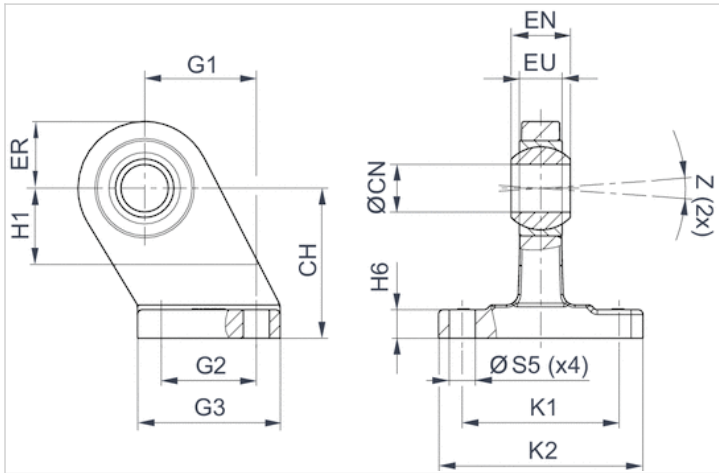
技术数据

物料号	活塞- \varnothing	孔直径
1827001784	32 mm	10 mm
1827001785	40 mm	12 mm
1827001786	50 mm	16 mm
1827001787	63 mm	16 mm
1827001788	80 mm	20 mm
1827001789	100 mm	20 mm

技术信息

材料	
材料	球状石墨铸铁
	镀锌

规格



规格

物料号	活塞- Ø	CH JS15	ØCN H7	EU 1)	EN -1,0	ER 1)	G1 JS14	G2 JS14	G3 1)	H1 2)
1827001784	32 mm	32	10	10.5	14	16	21	18	31	16
1827001785	40 mm	36	12	12	16	18	24	22	35	20
1827001786	50 mm	45	16	15	21	21	33	30	45	22
1827001787	63 mm	50	16	15	21	23	37	35	50	27
1827001788	80 mm	63	20	18	25	28	47	40	60	31
1827001789	100 mm	71	20	18	25	30	55	50	70	38

H6	K1 JS14	K2 1)	ØS5 H13	Z 2)
9 ±1	38	51	6.6	4°
9 ±1	41	54	6.6	4°
11 ±1	50	65	9	4°
11 ±1	52	67	9	4°
12 ±1,5	66	86	11	4°
13 ±1,5	76	96	11	4°

1) 最大值.

2) 最小值

U形安装件, 系列 AB6

- 气缸固定装置符合 ISO 15552

- 对应的活塞直径 \varnothing 32, 40, 50, 63, 80, 100 mm



标准

ISO 15552

技术数据

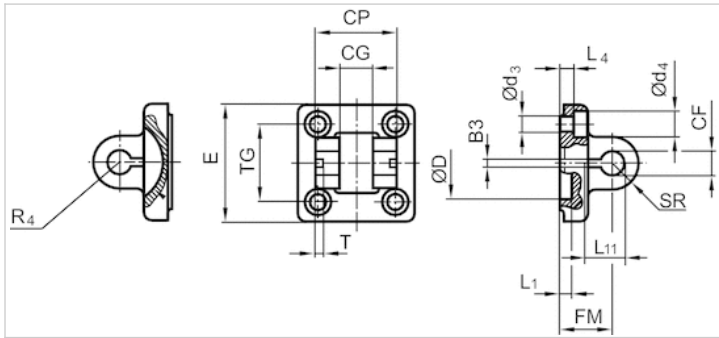
物料号	活塞- \varnothing	孔直径
1827001593	32 mm	10 mm
1827001594	40 mm	12 mm
1827001595	50 mm	16 mm
1827002024	63 mm	16 mm
1827001597	80 mm	20 mm
1827001598	100 mm	20 mm

供货内容范围：轮叉固定装置，包括螺栓和固定螺栓

技术信息

材料	
材料	铝 (已锻造)
螺钉	钢
	镀锌

规格



规格

物料号	活塞- Ø	B3 ±0,2	Ø CF F7	CG D10	CP d12	Ø d3	Ø d4	Ø D	E	FM ±0,2	L1 1)
1827001593	32 mm	3.3	10	14	34	6.6	11	30	49	22	4.5
1827001594	40 mm	4.3	12	16	40	6.6	11	35	55	25	4.5
1827001595	50 mm	4.3	16	21	45	9	15	40	67	27	4.5
1827002024	63 mm	4.3	16	21	51	9	15	45	77	32	4.5
1827001597	80 mm	4.3	20	25	65	11	18	45	97	36	4.5
1827001598	100 mm	4.3	20	25	75	11	18	55	117	41	4.5

L4 ±0,5	L11 -0,5	R4	SR	T ±0,2	TG
5.5	16.5	17	11	3	32,5 ±0,2
5.5	18	20	12	4	38 ±0,2
6.5	23	22	15	4	46,5 ±0,2
6.5	23	25	15	4	56,5 ±0,2
10	27	30	20	4	72 ±0,2
10	27	32	20	4	89 ±0,2

1) 最小值

U形安装件, 系列 AB3

- 对应的活塞直径 \varnothing 12, 16, 20, 25 mm



交付的产品可能与插图不同。

技术数据

物料号	活塞- \varnothing	孔直径	图片
1827001446	12, 16 mm	6 mm	Fig. 1
1827001445	20, 25 mm	8 mm	Fig. 1

供货内容范围：轮叉固定装置，包括螺栓

技术信息

材料	
材料	钢
	镀锌

规格

Fig. 1

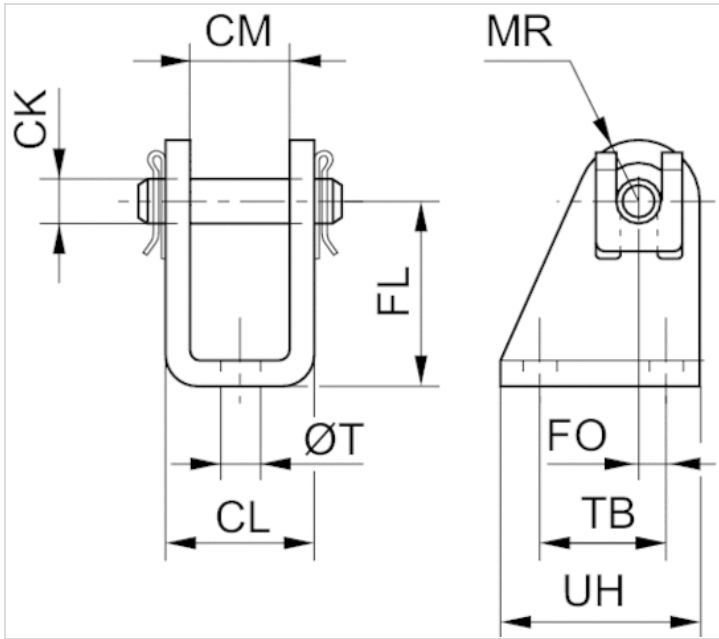
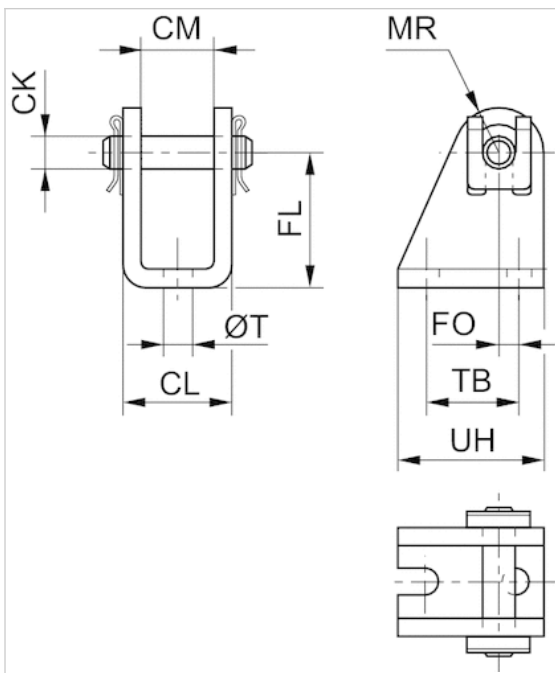


Fig. 2



规格

物料号	活塞-Ø	CM	Ø CK	CL	FL	FO	MR	Ø T	TB	UH	图片
1827001446	12, 16 mm	12,1	6	18,1	27	2,0	7	5,5	15	25	Fig. 1
1827001445	20, 25 mm	16,1	8	24,1	30	4,0	10	6,6	20	32	Fig. 1

U形安装件 (固定 MP2)

- 气缸固定装置符合 ISO 15552

- 对应的活塞直径 \varnothing 32, 40, 50, 63, 80, 100 mm



标准

ISO 15552

技术数据

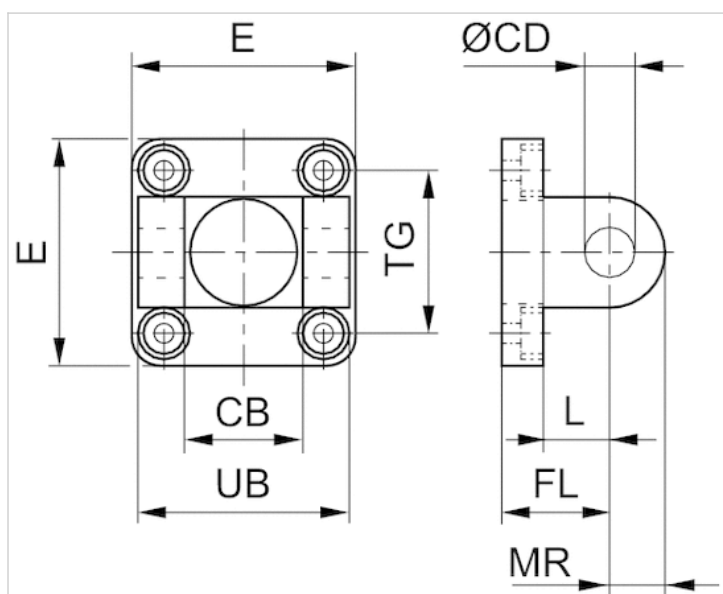
物料号	活塞- \varnothing	孔直径
1827001289	32 mm	10 mm
1827001290	40 mm	12 mm
1827001291	50 mm	12 mm
1827001500	63 mm	16 mm
1827001293	80 mm	16 mm
1827001294	100 mm	20 mm

供货内容范围：轮叉固定装置，包括固定螺栓

技术信息

材料	
材料	铝 (已锻造)
螺钉	钢
	镀锌

规格



规格

物料号	活塞- Ø	CB H14	Ø CD H9	E	FL ±0.2	L 1)	MR 2)	UB h13	TG
1827001289	32 mm	26	10	49 ±1	22	12	10	45	32.5 ±0.2
1827001290	40 mm	28	12	53 ±1	25	15	13	52	38 ±0.2
1827001291	50 mm	32	12	63 ±1	27	15	13	60	46.5 ±0.2
1827001500	63 mm	40	16	73 ±1	32	18	17	70	56.5 ±0.2
1827001293	80 mm	50	16	98 ±1	36	20	17	90	72.0 ±0.2
1827001294	100 mm	60	20	115 ±1	41	25	18	110	89.0 ±0.2

1) 最小值

2) 最大值.

后耳环, 系列 MP4

- 用于叉式固定件MP2和AB3

- 气缸固定装置符合 ISO 21287, ISO 15552

- 对应的活塞直径 \varnothing 16, 20, 25, 32, 40, 50, 63, 80, 100 mm



标准

见下表

技术数据

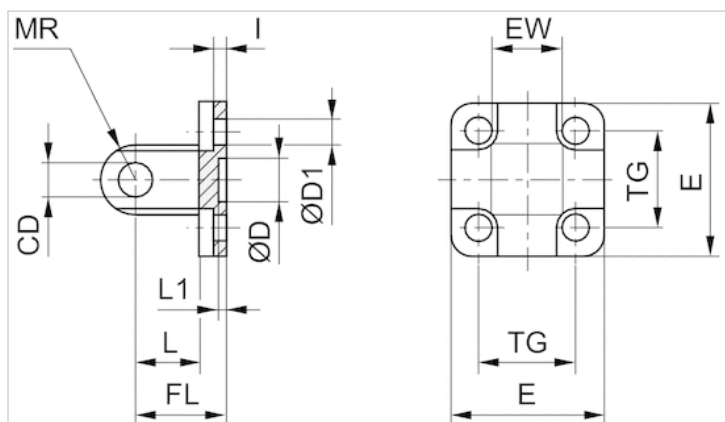
物料号	活塞- \varnothing	孔直径	标准化	材料：外壳	表面
1825805368	16 mm	6 mm	-	铝材-压铸件	-
1827002300	20 mm	8 mm	ISO 21287	钢	镀锌
1827002301	25 mm	8 mm	ISO 21287	钢	镀锌
1827001283	32 mm	10 mm	ISO 15552	铝 (已锻造)	-
1827001284	40 mm	12 mm	ISO 15552	铝 (已锻造)	-
1827001285	50 mm	12 mm	ISO 15552	铝 (已锻造)	-
1827020086	63 mm	16 mm	ISO 15552	铝 (已锻造)	-
1827001287	80 mm	16 mm	ISO 15552	铝 (已锻造)	-
1827001288	100 mm	20 mm	ISO 15552	铝 (已锻造)	-

供货内容范围：对接轴承包括固定螺栓

技术信息

材料	
材料	铝材-压铸件, 钢, 铝 (已锻造)
	镀锌
螺钉	钢
	镀锌

规格



规格

物料号	活塞- Ø	CD H9	Ø D	Ø D1	E	EW	FL ±0,2	l ±0,5	L 1)	L1 1)	MR 2)
1825805368	16 mm	6	10 H13	4.5	27	12 -0,2/-0,6	16	2.6	10	3	6
1827002300	20 mm	8	12 H13	5.5	34	16 -0,2/-0,6	20	2.6	14	3	8
1827002301	25 mm	8	12 H13	5.5	40	16 -0,2/-0,6	20	2.6	14	3	8
1827001283	32 mm	10	30 H11	6.6	48	26 -0,2/-0,6	22	5.5	12	4.5	10
1827001284	40 mm	12	35 H11	6.6	53	28 -0,2/-0,6	25	5.5	15	4.5	12
1827001285	50 mm	12	40 H11	9	63	32 -0,2/-0,6	27	6.5	15	4.5	12
1827020086	63 mm	16	45 H11	9	73	40 -0,2/-0,6	32	6.5	20	4.5	16
1827001287	80 mm	16	45 H11	11	98	50 -0,2/-0,6	36	10	20	4.5	16
1827001288	100 mm	20	55 H11	11	115	60 -0,2/-0,6	41	10	25	4.5	20

TG

18 ±0,2
22 ±0,4
26 ±0,4
32,5 ±0,2
38 ±0,2
46,5 ±0,2
56,5 ±0,2
72 ±0,2
89 ±0,2

- 1) 最小值
2) 最大值.

后耳环, 系列 MP6

- 带有球状关节轴承
- 气缸固定装置符合 ISO 15552
- 对应的活塞直径 \varnothing 32, 40, 50, 63, 80, 100 mm



标准
重量

ISO 15552
见下表

技术数据

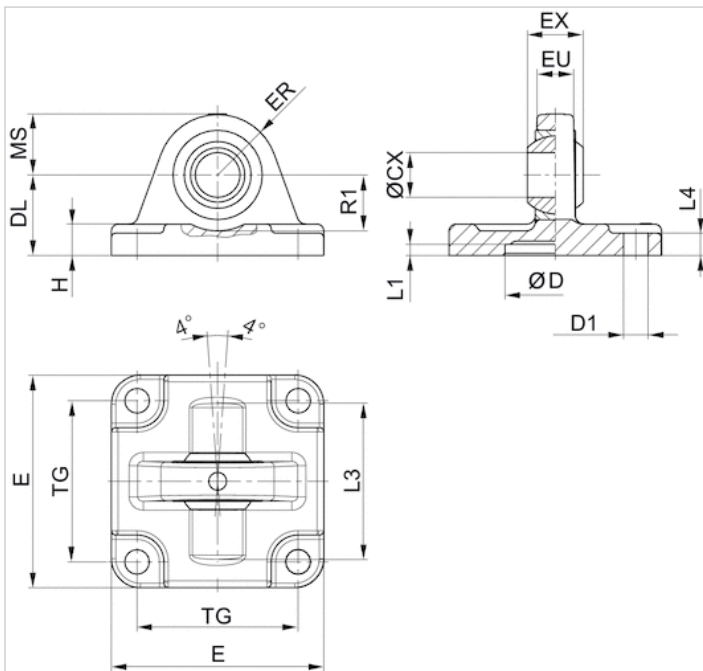
物料号	活塞- \varnothing	孔直径	重量
1827001619	32 mm	10 mm	0,1 kg
1827001620	40 mm	12 mm	0,1 kg
1827001621	50 mm	16 mm	0,2 kg
1827020087	63 mm	16 mm	0,3 kg
1827001623	80 mm	20 mm	0,6 kg
1827001624	100 mm	20 mm	0,8 kg

供货内容范围：对接轴承包括固定螺栓

技术信息

材料	
材料	铝 (已锻造)
螺钉	镀锌钢
轴承	不锈钢

规格



规格

物料号	活塞- Ø	ØCX H7	ØD H11	ØD1 H13	DL ±0,2	E	EX -0,1	ER	EU	H	L1 1)	L3	L4
1827001619	32 mm	10	30	6.6	22	47	14	15	10.5	9	4.5	36	5.5
1827001620	40 mm	12	35	6.6	25	53	16	18	12	9	4.5	42	5.5
1827001621	50 mm	16	40	9	27	65	21	20	15	10.5	4.5	48	6.5
1827020087	63 mm	16	45	9	32	75	21	23	15	10.5	4.5	55	6.5
1827001623	80 mm	20	45	11	36	95	25	27	18	14	4.5	70	10
1827001624	100 mm	20	55	11	41	115	25	30	18	15	4.5	80	10

MS -0,5	R1 1)	TG
15	12	32,5 ±0,2
18	15	38 ±0,2
21	19	46,5 ±0,2
23	21	56,5 ±0,2
27	24	72 ±0,2
30	25	89 ±0,2

1) 最小值

后耳环, 系列 MP9

- 通过橡胶衬套
- 气缸固定装置符合 ISO 15552
- 对应的活塞直径 \varnothing 32, 40, 50, 63, 80, 100 mm



标准
重量

ISO 15552
见下表

技术数据

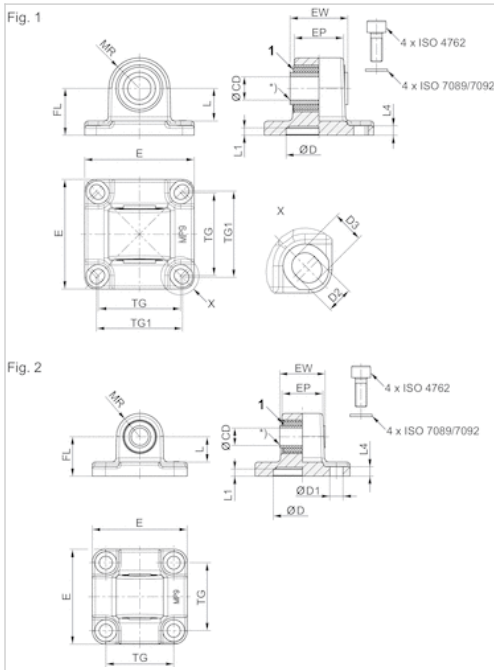
物料号	活塞- \varnothing	孔直径	重量	图片
3683203000	32 mm	10 mm	0,092 kg	Fig. 2
3683204000	40 mm	12 mm	0,143 kg	Fig. 1
3683205000	50 mm	12 mm	0,217 kg	Fig. 2
3683206000	63 mm	16 mm	0,411 kg	Fig. 1
3683208000	80 mm	16 mm	0,64 kg	Fig. 2
3683210000	100 mm	20 mm	0,956 kg	Fig. 1

供货内容范围：对接轴承包括固定螺栓

技术信息

材料	
材料	铝 (已锻造)
	滑动轴承材料：铜 (\varnothing 125 : 钢 , 已电镀)

规格



1) 橡胶衬套

规格

物料号	活塞- Ø	CD H11	CD H9	E	EW	EP	TG	TG1 ±0,2	FL ±0,2	L 1)	MR	L1	L4
3683203000	32 mm	10	-	46	25.5	18,9	32.5	-	22	13.8	12.5	5	5.5
3683204000	40 mm	-	12	53	27	23,5	38	40	25	16.3	15	5	5.5
3683205000	50 mm	-	12	65	31	28	46.5	-	27	17.3	16	5	6.5
3683206000	63 mm	-	16	75	39.5	33.5	56.5	59	32	22.3	21	5	6.5
3683208000	80 mm	-	16	94.5	49.5	43	72	-	36	21.8	22	5	10
3683210000	100 mm	-	20	114	59.5	54	89	90	41	25.8	25	5	10

D H11	D1 H13	D2 -0,2	D3 -0,2	图片
30	6.6	-	-	Fig. 2
35	-	6.6	8	Fig. 1
40	9	-	-	Fig. 2
45	6.6	-	-	Fig. 1
45	11	-	-	Fig. 2
55	-	11	11.7	Fig. 1

1) 最小值

2) CAD 文件 *_iso.* (根据 ISO 21287 适用于气缸) 以及 *_167.* (适用于气缸系列 167)

3) 适用于气缸系列 167

耳轴安装件，前端或后端，系列 MT5, MT6

- 对应的活塞直径 \varnothing 20, 25, 32, 40, 50, 63, 80, 100 mm



重量

见下表

交付的产品可能与插图不同。

技术数据

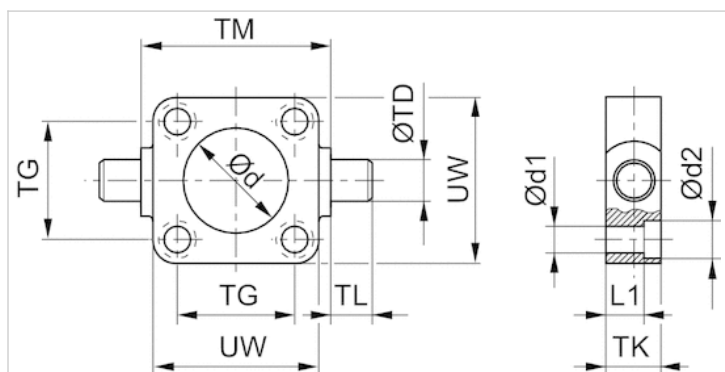
物料号	活塞- \varnothing	用于系列	材料：外壳	表面	重量
1825805360	20 mm	CCI, KPZ, CCL-IC/-IS	球状石墨铸铁	镀锌	0,104 kg
1825805361	25 mm	CCI, KPZ, CCL-IC/-IS	球状石墨铸铁	镀锌	0,122 kg
1827001609	32 mm	CCI, CVI, CCL-IC/-IS, PRA/TRB	青铜烧结制成	-	0,29 kg
1827001610	40 mm	CCI, CVI, CCL-IC/-IS, PRA/TRB	青铜烧结制成	-	0,5 kg
1827001611	50 mm	CCI, CVI, CCL-IC/-IS, PRA/TRB	青铜烧结制成	-	0,7 kg
1827002046	63 mm	CCI, CVI, CCL-IC/-IS, PRA/TRB	青铜烧结制成	-	1,1 kg
1827001613	80 mm	CCI, CVI, CCL-IC/-IS, PRA/TRB	青铜烧结制成	-	1,5 kg
1827001614	100 mm	CCI, CVI, CCL-IC/-IS, PRA/TRB	青铜烧结制成	-	2,7 kg

供货内容范围：摇摆螺栓固定装置包括固定螺栓

技术信息

材料	
材料	球状石墨铸铁, 青铜烧结制成
	镀锌
螺钉	钢
	镀锌

规格



规格

物料号	活塞- Ø	Ø d H11	Ø d1	Ø d2	L1	TD e9	TG ±0,2	TK	TL h14	TM h14	UW
1825805360	20 mm	18	5.5	10	8	12	22	14	12	38	35
1825805361	25 mm	22	5.5	10	8	12	26	14	12	42	39
1827001609	32 mm	30	6.6	11	7.5	12	32.5	16	12	50	48
1827001610	40 mm	35	6.6	11	7.5	16	38	20	16	63	56
1827001611	50 mm	40	9	15	10	16	46.5	24	16	75	65
1827002046	63 mm	45	9	15	10	20	56.5	24	20	90	75
1827001613	80 mm	45	11	18	16	20	72	28	20	110	100
1827001614	100 mm	55	11	18	25.5	25	89	38	25	132	120

轴承支座 MT4, MT5, MT6, 系列 AT4

- 气缸固定装置符合 ISO 15552

- 对应的活塞直径 \varnothing 20, 25, 32, 40, 50, 63, 80, 100, 125 mm



标准

ISO 15552

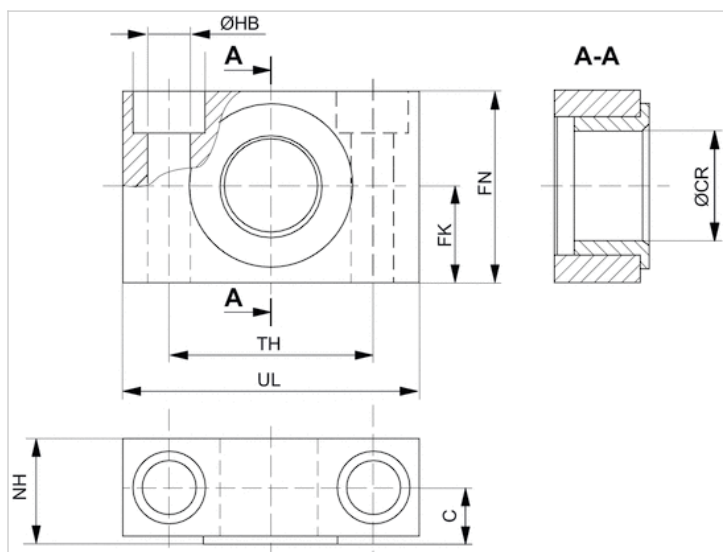
技术数据

物料号	活塞- \varnothing	孔直径	用于系列	供货范围
1827001603	20, 25, 32 mm	12 mm	CCI, CCL-IC, ICL, KPZ, PRA/TRB	2 件
1827001604	40, 50 mm	16 mm	CCI, CCL-IC, KPZ, PRA/TRB	2 件
1827001605	63, 80 mm	20 mm	CCI, CCL-IC, KPZ, PRA/TRB	2 件
1827001606	100, 125 mm	25 mm	CCI, CCL-IC, KPZ, PRA/TRB	2 件

技术信息

材料	
材料	钢
	镀锌
导向衬套	青铜烧结制成

规格



规格

物料号	活塞- Ø	UL	NH	TH	C	CR H9	HB H13	FN	FK	滑动轴承
1827001603	20, 25, 32 mm	46	18	32 ±0,2	10.5	12	6.6	30	15 ±0,1	青铜烧结制成
1827001604	40, 50 mm	55	21	36 ±0,2	12	16	9	36	18 ±0,1	青铜烧结制成
1827001605	63, 80 mm	65	23	42 ±0,2	13	20	11	40	20 ±0,1	青铜烧结制成
1827001606	100, 125 mm	75	28.5	50 ±0,2	16	25	14	50	25 ±0,1	青铜烧结制成

法兰安装件, 系列 MF1, MF2

- 气缸固定装置符合 ISO 15552

- 对应的活塞直径 \varnothing 32, 40, 50, 63, 80, 100 mm



标准

ISO 15552

技术数据

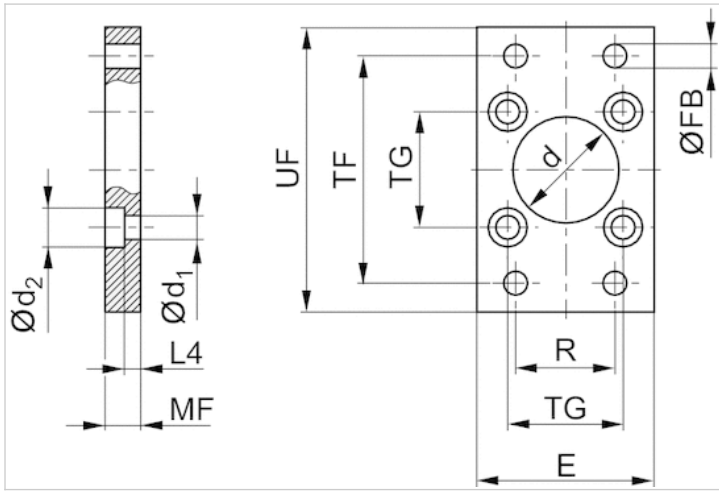
物料号	活塞- \varnothing	孔直径
1827001277	32 mm	30 mm
1827001278	40 mm	35 mm
1827001279	50 mm	40 mm
1827001499	63 mm	45 mm
1827001281	80 mm	45 mm
1827001282	100 mm	55 mm

供货内容范围：法兰固定装置，包括固定螺栓

技术信息

材料	
材料	钢
	镀锌
螺钉	钢
	镀锌

规格



规格

物料号	活塞- Ø	Ød H11	Ød1	Ød2	E 1)	ØFB	L4	MF	R	TF	TG	UF
1827001277	32 mm	30	6.6	11	50	7	4.5	10	32	64	32,5 ±0,2	80
1827001278	40 mm	35	6.6	11	55	9	4.5	10	36	72	38 ±0,2	90
1827001279	50 mm	40	9	15	65	9	6	12	45	90	46,5 ±0,2	110
1827001499	63 mm	45	9	15	75	9	6	12	50	100	56,5 ±0,2	125
1827001281	80 mm	45	11	18	100	12	9	16	63	126	72 ±0,2	154
1827001282	100 mm	55	11	18	120	14	9	16	75	150	89 ±0,2	186

1) 最大值.

法兰安装件 MF1 , MF2

- 对应的活塞直径 \varnothing 16, 20, 25 mm



重量

见下表

技术数据

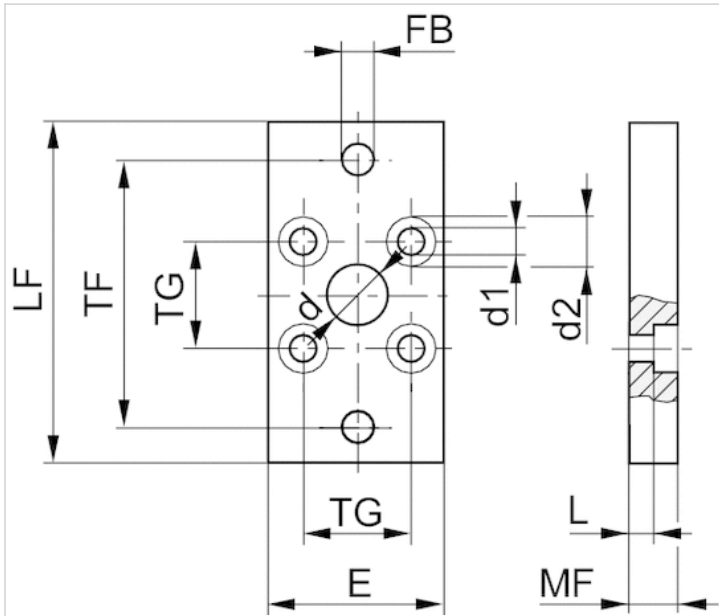
物料号	活塞- \varnothing	孔直径	重量
1821038241	16 mm	10 mm	0,05 kg
1827002292	20 mm	12 mm	0,18 kg
1827002293	25 mm	12 mm	0,23 kg

供货内容范围：法兰固定装置，包括固定螺栓

技术信息

材料	
材料	钢
	镀锌

规格



规格

物料号	活塞- Ø	Ød H11	Ød1	Ød2	E 1)	ØFB	L4	MF	R	TF	TG	UF
1821038241	16 mm	10	4.5	10	29	5.5	5.6	10	-	43	18	55
1827002292	20 mm	12	5.5	10	36	6.6	4.6	10	-	55	22	70
1827002293	25 mm	12	5.5	10	40	6.6	4.6	10	-	60	26	76

1) 最大值.

过渡连接法兰, 系列 JP2

- 用于多位气缸

- 对应的活塞直径 \varnothing 16, 20, 25, 32, 40, 50, 63, 80, 100 mm



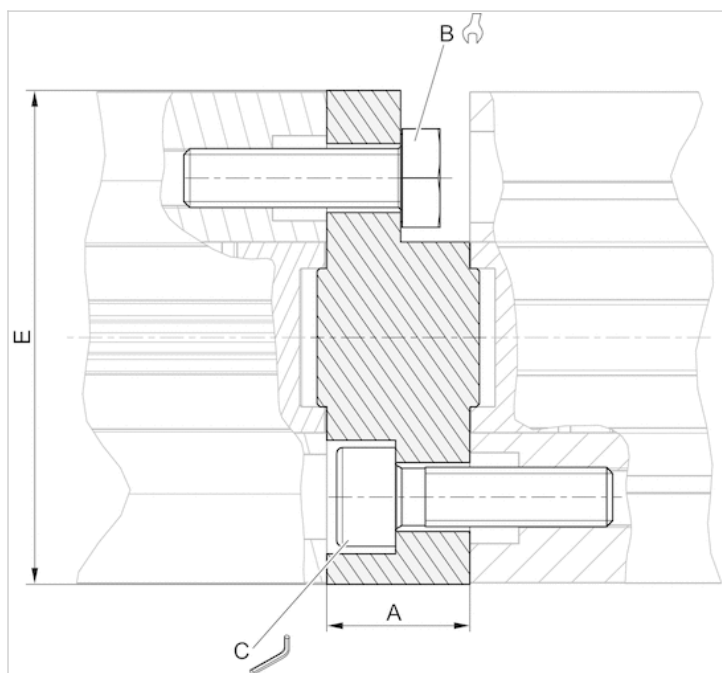
技术数据

物料号	活塞- \varnothing	用于系列
1827020290	16 mm	CCI, KPZ
1827020267	20 mm	CCI, KPZ
1827020268	25 mm	CCI, KPZ
1827020269	32 mm	CCI, KPZ
1827020270	40 mm	CCI, KPZ
1827020271	50 mm	CCI, KPZ
1827020272	63 mm	CCI, KPZ
R412024535	80 mm	CCI
R412024536	100 mm	CCI

技术信息

材料	
材料	铝材

规格



规格

物料号	用于系列	A	B	C	Md [Nm] 1)	E
1827020290	CCI, KPZ	12.5	7	—	2.5	28.4
1827020267	CCI, KPZ	12.5	8	—	4	35
1827020268	CCI, KPZ	13	8	4	4	40
1827020269	CCI, KPZ	14.5	10	5	4	50
1827020270	CCI, KPZ	14.5	10	5	4	57.1
1827020271	CCI, KPZ	14.5	13	6	8	67.4
1827020272	CCI, KPZ	14.5	13	6	8	80
R412024535	CCI	16.5	16	8	16	95
R412024536	CCI	19.5	16	8	16	115

1) 扭矩

脚部固定装置, 系列 MS1

- 用于安装在气缸上 PRA, TRB, CCL-IS/-IC, CCI, KPZ, 167, CVI, ITS

- 气缸固定装置符合 ISO 15552

- 对应的活塞直径 \varnothing 16, 20, 25, 32, 40, 50, 63, 80, 100 mm



标准

见下表

技术数据

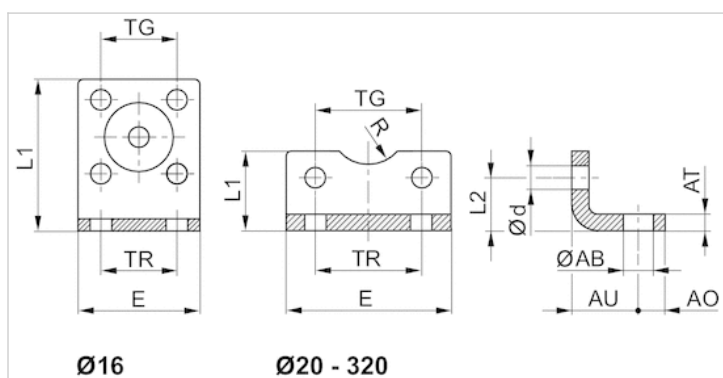
物料号	活塞- \varnothing	用于系列	标准化
1821332053	16 mm	-	-
1827002284	20 mm	-	-
1827002285	25 mm	-	-
1827001271	32 mm	-	ISO 15552
1827001272	40 mm	-	ISO 15552
1827001273	50 mm	-	ISO 15552
1827001498	63 mm	-	ISO 15552
1827001275	80 mm	-	ISO 15552
1827001276	100 mm	CCI, CCL-IC/-IS, PRA/TRB, CVI	ISO 15552

供货内容范围：2 个底部固定装置，包括固定螺栓

技术信息

材料	
材料	钢
	镀锌
螺钉	钢
	镀锌

规格

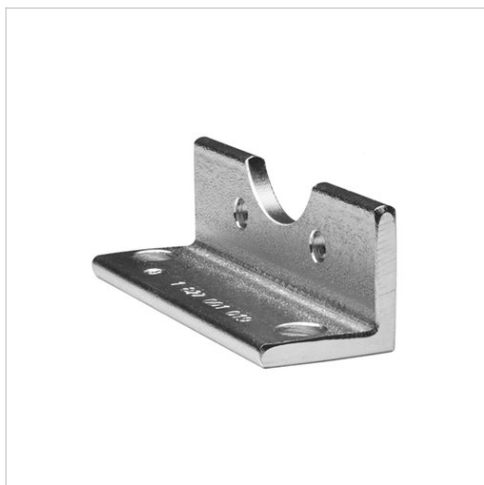


规格

物料号	活塞- Ø	ØAB	AO	AT	AU ±0,2	Ød	E	L1	L2	R	TG	TR
1821332053	16 mm	5.5	5	3	13	4.5	29	35.5	13	8	18 ±0,2	18
1827002284	20 mm	6.6	6	4	16	5.4	36	22	16	10	22 ±0,2	22
1827002285	25 mm	6.6	6	4	16	5.4	40	23	17	11	26 ±0,2	26
1827001271	32 mm	7	8	4 ±0,3	24	6.6	48	25	15.5	15	32,5 ±0,2	32
1827001272	40 mm	10	10	4 ±0,3	28	6.6	56	26	17	17.5	38 ±0,2	36
1827001273	50 mm	10	11	5 ±0,3	32	9	68	32	21.5	20	46,5 ±0,2	45
1827001498	63 mm	10	13	5 ±0,3	32	9	78	34	21.5	22.5	56,5 ±0,2	50
1827001275	80 mm	12	16	6 ±0,5	41	11	98	47	27	22.5	72 ±0,2	63
1827001276	100 mm	14.5	19	6 ±0,5	41	11	117	52	26.5	27.5	89 ±0,2	75

底脚安装件，长型，系列 MS9

- 对应的活塞直径 \varnothing 32, 40, 50, 63, 80, 100 mm



技术数据

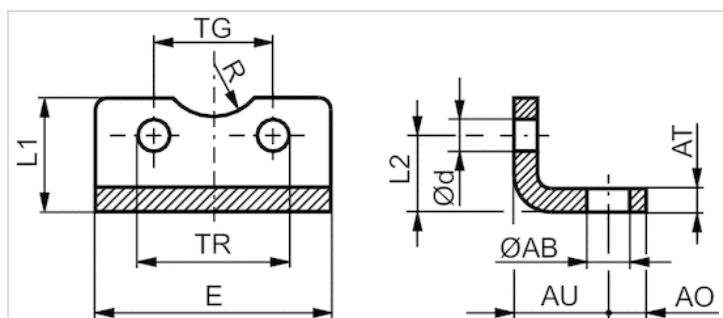
物料号	活塞- \varnothing
1827001018	32 mm
1827001019	40 mm
1827001020	50 mm
1827020085	63 mm
1827001022	80 mm
1827001023	100 mm

供货内容范围：2 个底部固定装置，包括固定螺栓

技术信息

材料	
材料	钢
	镀锌
螺钉	钢
	镀锌

规格



规格

物料号	活塞- \varnothing	$\varnothing AB$ H13	AO	AT	AU	$\varnothing d$	E	L1	L2	R	TG $\pm 0,1$	TR JS14
1827001018	32 mm	7	12	5	18	6.6	79	30	15.8	15	32.5	65
1827001019	40 mm	10	12	5	18	6.6	90	30	17	17.5	38	75
1827001020	50 mm	10	14	5	21	9	110	35	21.7	20	46.5	90
1827020085	63 mm	10	14	5	21	9	120	35	21.7	25	56.5	100
1827001022	80 mm	12	13	5	27	11	153	50	27	22.5	72	128
1827001023	100 mm	14.5	13	5	27	11	178	50	26.5	27.5	89	148

螺栓, AA4

- 对应的活塞直径 \varnothing 32, 40, 50, 63, 80, 100 mm



重量

见下表

技术数据

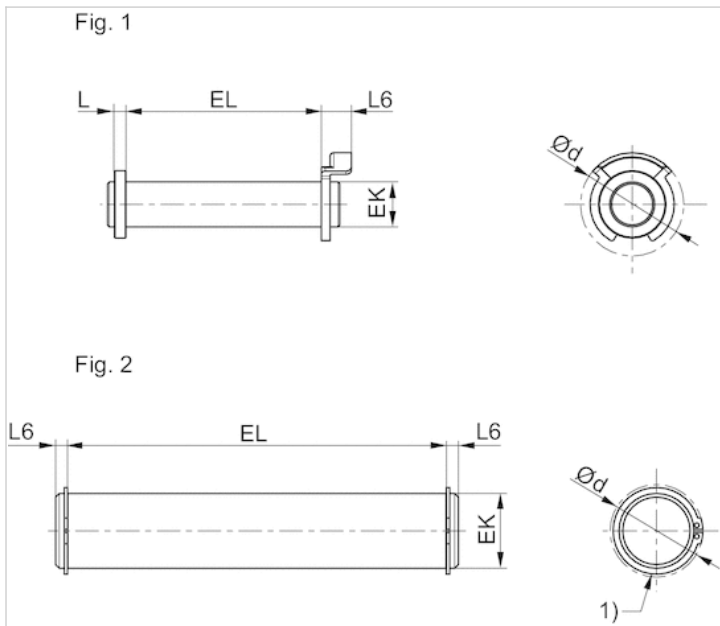
物料号	活塞- \varnothing	重量	图片
1823120020	32 mm	0,03 kg	Fig. 1
1823120021	40 mm	0,05 kg	Fig. 1
1823120022	50 mm	0,06 kg	Fig. 1
1823120023	63 mm	0,12 kg	Fig. 1
1823120024	80 mm	0,15 kg	Fig. 1
1823120025	100 mm	0,29 kg	Fig. 1

供货内容范围：带保险环的螺栓

技术信息

材料	
材料	钢
	镀锌

规格



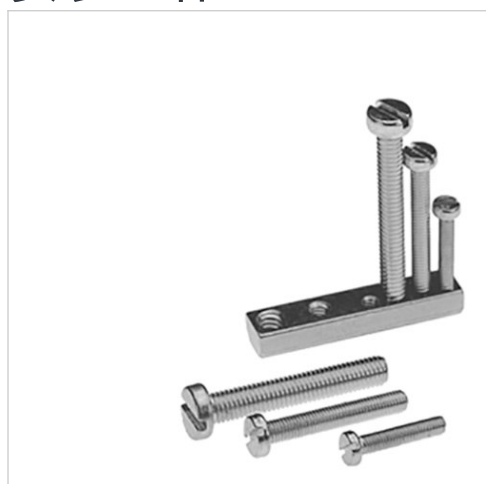
1) 锁紧环符合DIN 471

规格

物料号	活塞- Ø	Ø d 1)	EK e8	EL	L 1)	L6 1)	图片
1823120020	32 mm	20	10	45.2 +0,3	3.5	9	Fig. 1
1823120021	40 mm	22	12	52.2 +0,3	4	9	Fig. 1
1823120022	50 mm	22	12	60.2 +0,3	4	9	Fig. 1
1823120023	63 mm	28	16	70.2 +0,3	4.5	11	Fig. 1
1823120024	80 mm	28	16	90.2 +0,3	4.5	11	Fig. 1
1823120025	100 mm	38	20	110.2 +0,3	5	11	Fig. 1

1) 最大值.

安装组件



重量

0,02 kg

技术数据

物料号

1827020275

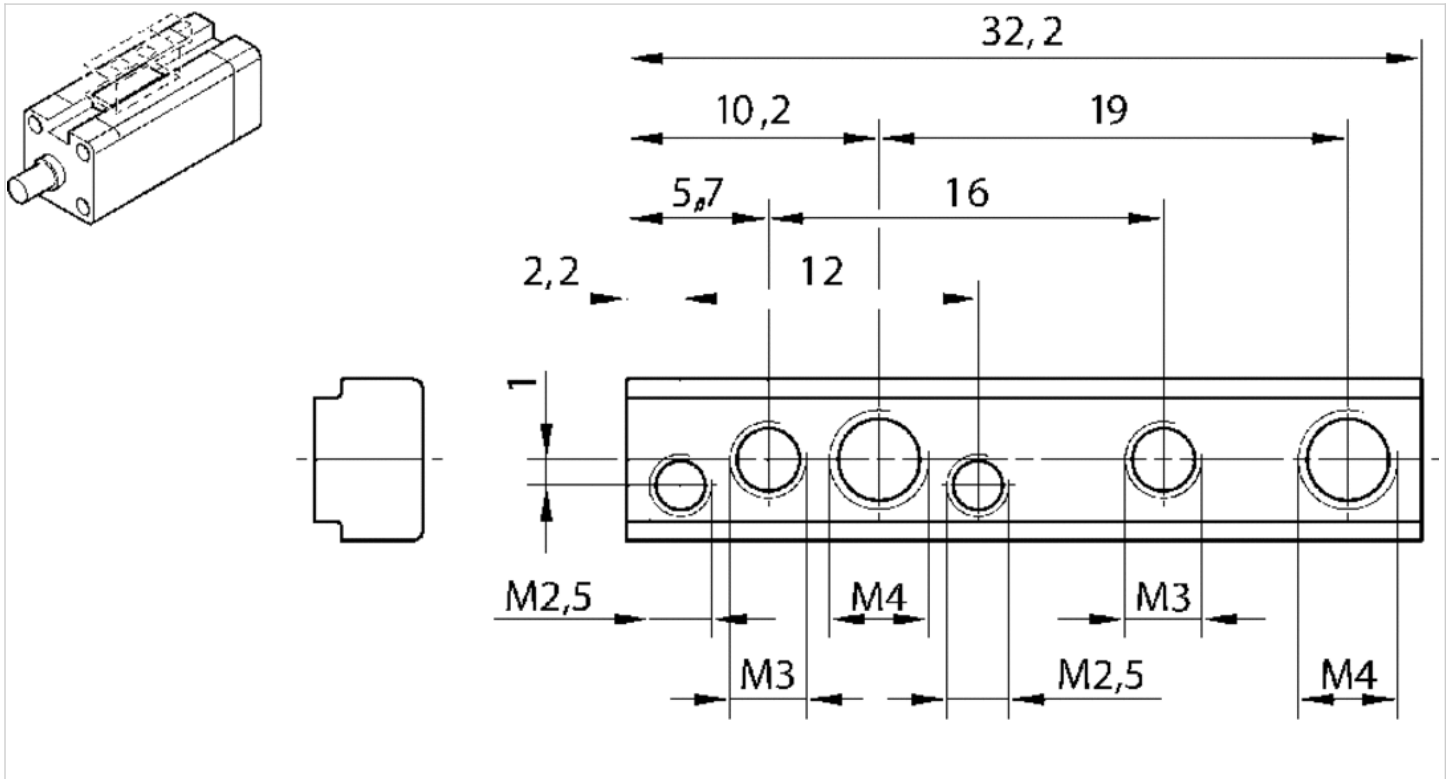
技术信息

材料

外壳

黄铜

规格



规格

物料号	Ø mm	材料 螺钉	表面 螺钉
1827020275	16-100	钢	镀锌

用于活塞杆的特殊螺母, 系列 MR9



重量

见下表

技术数据

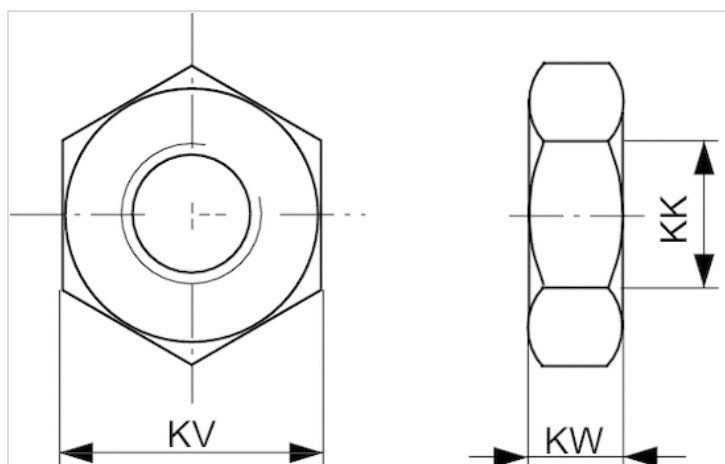
物料号	适合的活塞杆螺纹	材料	重量	
1823300033	M6	钢, 镀锌	0,004 kg	-
1823300034	M8	钢, 镀锌	0,005 kg	-
1823A00020	M10x1,25	钢, 镀锌	0,01 kg	-
8103190344	M12x1,25	钢, 镀锌	0,012 kg	-
1823300030	M16x1,5	钢, 镀锌	0,017 kg	-
3330320000	M8	不锈钢	0,006 kg	-
3590302000	M10x1,25	不锈钢	0,01 kg	-
3590304000	M12x1,25	不锈钢	0,02 kg	-
3590305000	M16x1,5	不锈钢	0,03 kg	1)

1) 3590305000 也可用于气缸固定装置的螺母 MR3。

技术信息

材料	
	钢, 不锈钢
	镀锌

规格



规格

物料号	KK	KV	KW
1823300033	M6	10	3.2
1823300034	M8	13	4
8103190344	M12x1,25	19	6
1823300030	M16x1,5	24	8
3330320000	M8	13	4
3590302000	M10x1,25	16	5
3590304000	M12x1,25	19	6
3590305000	M16x1,5	24	8

带止动垫片的 U 形接头, 系列 AP2

- 用于安装在气缸上 CCL-IS/IC, CCI, SSI, CSL-RD, ICM, ICS-D2, 167



重量

见下表

技术数据

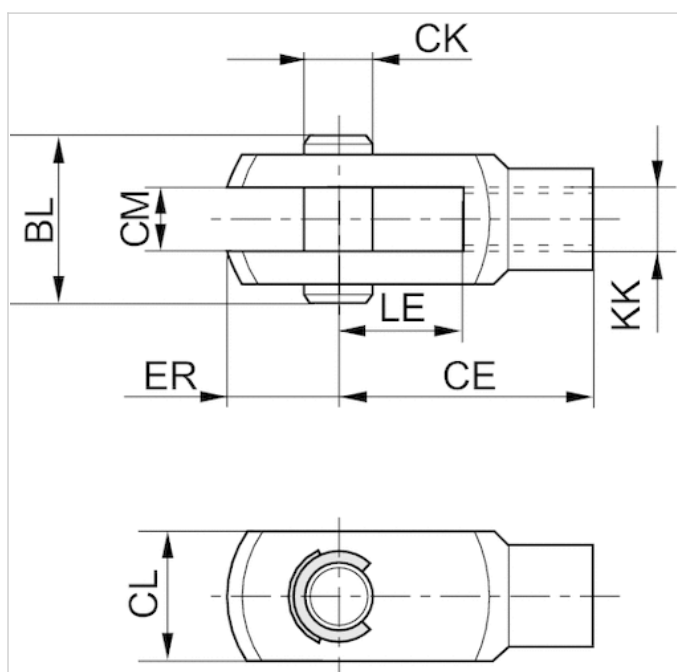
物料号	适合的活塞杆螺纹	适用于	重量
3330510000	M4	SSI, ICM	0,01 kg
3330516000	M6	CSL-RD, SSI, ICM	0,02 kg
3330520000	M8	CCL-IC, CSL-RD, CCI, ICM	0,05 kg
3590502000	M10x1,25	CCL-IS, CCL-IC, CCI, CSL-RD, SSI, ICM, ICS-D2, 167	0,1 kg
3590504000	M12x1,25	CCL-IS, CCL-IC, CCI, SSI, 167, ICS-D2	0,16 kg
3590505000	M16x1,5	CCL-IS, ICS-D2, 167	0,4 kg

技术信息

材料

不锈钢

规格



规格

物料号	KK	CE	CK e8	CL	CM B12	ER	BL	LE
3330510000	M4	16	4	10	5	6	15	8
3330516000	M6	24	6	12	6	7	17	12
3330520000	M8	32	8	16	8	10	22	16
3590502000	M10x1,25	40	10	20	10	12	26	20
3590504000	M12x1,25	48	12	24	12	14	31	24
3590505000	M16x1,5	64	16	32	16	19	39	32

活塞杆U形接头, 系列 AP2

- 用于安装在气缸上 PRA, TRB, CCI, MNI, ICM, KPZ, KHZ, 167, CVI, RPC, RDC, ITS



重量

见下表

技术数据

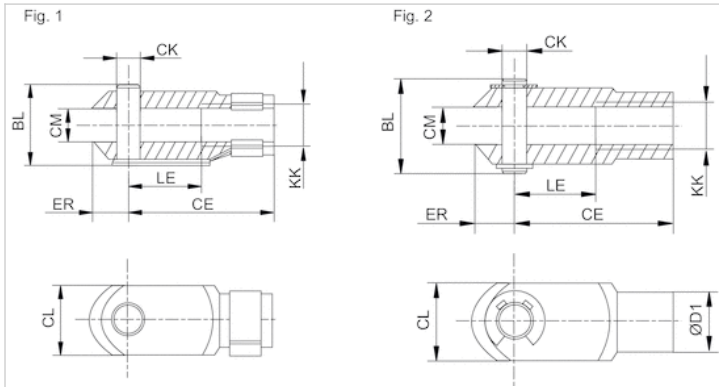
物料号	适合的活塞杆螺纹	适用于	重量
1822122009	M6	CCI, MNI, ICM, KHZ	0,02 kg
1822122010	M8	CCI, MNI, ICM, KHZ	0,05 kg
1822122024	M10x1,25	PRA, TRB, CCI, MNI, ICM, KPZ, 167, CVI, RPC, RDC	0,1 kg
1822122025	M12x1,25	PRA, TRB, CCI, KPZ, 167, CVI, RPC, 102	0,16 kg
1822122005	M16x1,5	PRA, TRB, CCI, KPZ, 167, CVI, RPC, RDC, 102	0,4 kg

物料号	图片
1822122009	Fig. 1
1822122010	Fig. 1
1822122024	Fig. 1
1822122025	Fig. 1
1822122005	Fig. 1

技术信息

材料
钢
镀锌

规格



规格

物料号	KK	BL	CE	ØCK e11	CL	CM	ØD1	ER	LE	图片
1822122009	M6	16	24	6	12	6	10	7	12	Fig. 1
1822122010	M8	21,5	32	8	16	8	14	10	16	Fig. 1
1822122024	M10x1,25	26	40	10	20	10	18	12	20	Fig. 1
1822122025	M12x1,25	31	48	12	24	12	20	14	24	Fig. 1
1822122005	M16x1,5	39	64	16	32	16	26	19	32	Fig. 1

活塞杆U形接头, 系列 PM6

- 用于安装在气缸上 PRA, TRB, CCI, SSI, KPZ, 167, CVI, RDC, 102



技术数据

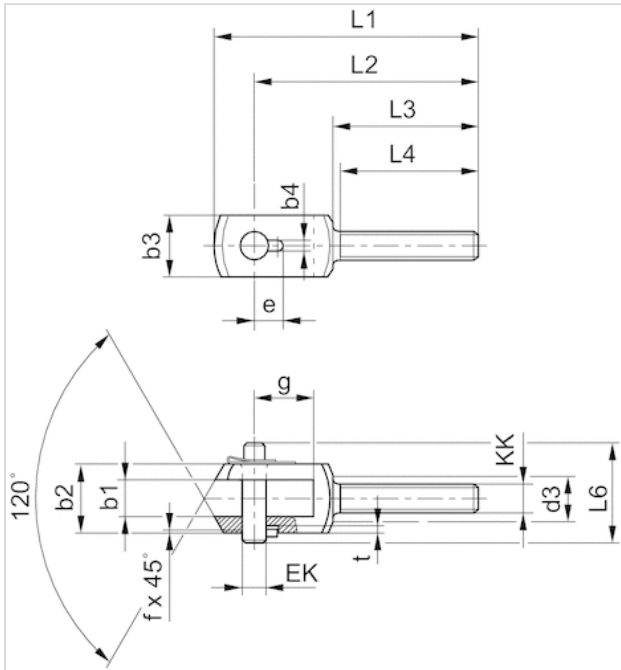
物料号	适合的活塞杆螺纹	适用于
1822122032	M10x1,25	PRA, TRB, CCI, SSI, KPZ, CVI, 167, RDC
1822122033	M12x1,25	PRA, TRB, CCI, SSI, KPZ, 167, CVI, 102
1822122034	M16x1,5	PRA, TRB, CCI, SSI, KPZ, 167, CVI, RDC

供货包括螺栓

技术信息

材料	
	钢
	镀锌

规格



规格

物料号	KK	b1 B12	b2 d12	b3	b4 +0,2	d3	e +0,3	EK	f	g	L1	L2	L3	L4 +1	L6
1822122032	M10x1,25	14	28	20	3.3	17	11.5	10	0.7	20	90	78	53	50	35
1822122033	M12x1,25	16	30	25	4.3	19	12	12	1	26	108	92	58	55	39
1822122034	M16x1,5	21	40	35	4.3	24	14	16	1	31	129	108	65	62	50

t +0,2
3
3
3

万向轴 带法兰, 系列 AP6

- 用于安装在气缸上 PRA, TRB, CCI, SSI, MNI, RPC, KPZ, 167, CVI, RDC, 102, ITS



重量

见下表

技术数据

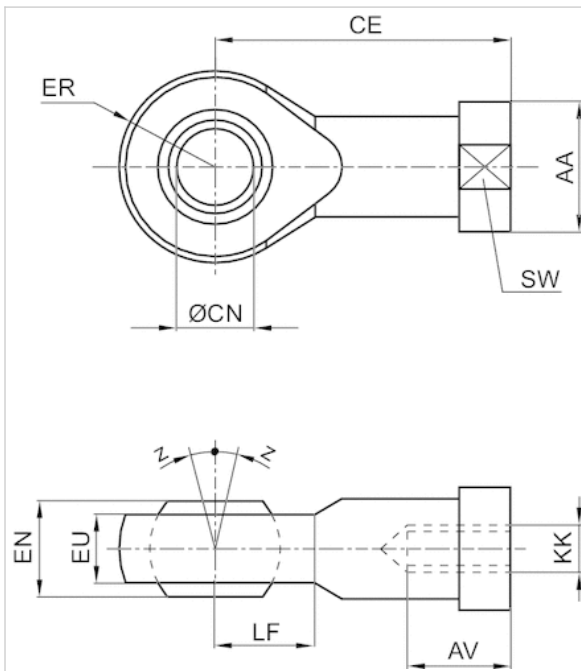
物料号	适合的活塞杆螺纹	适用于	万向轴承-Ø
			CN
1822124001	M6	MNI, CCI, SSI	6 mm
1822124002	M8	MNI, CCI, SSI, KPZ	8 mm
1822124003	M10x1,25	PRA, TRB, MNI, CCI, SSI, RPC, KPZ, 167, CVI, RDC	10 mm
1822124004	M12x1,25	PRA, TRB, CCI, SSI, RPC, KPZ, 167, CVI, 102	12 mm
1822124005	M16x1,5	PRA, TRB, CCI, SSI, RPC, KPZ, 167, CVI, RDC, 102	16 mm

物料号	重量
1822124001	0,03 kg
1822124002	0,05 kg
1822124003	0,07 kg
1822124004	0,12 kg
1822124005	0,21 kg

技术信息

材料	
	钢
	镀锌

规格



规格

物料号	KK	AA	AV min.	CE	Ø CN H7	EN -0,1	ER	EU max.	LF	SW	Z [°] max.
1822124001	M6	13	9	30	6	9	10	7.5	10	11	4
1822124002	M8	16	12	36	8	12	12	9.5	12	14	4
1822124003	M10x1,25	19	15	43	10	14	14	11.5	14	17	4
1822124004	M12x1,25	22	18	50	12	16	16	12.5	16	19	4
1822124005	M16x1,5	27	24	64	16	21	21	15.5	21	22	4

万向轴 带法兰, 系列 AP6

- 用于安装在气缸上 CCL-IS/IC, SSI, CSL-RD, ICM, ICS-D2



重量

见下表

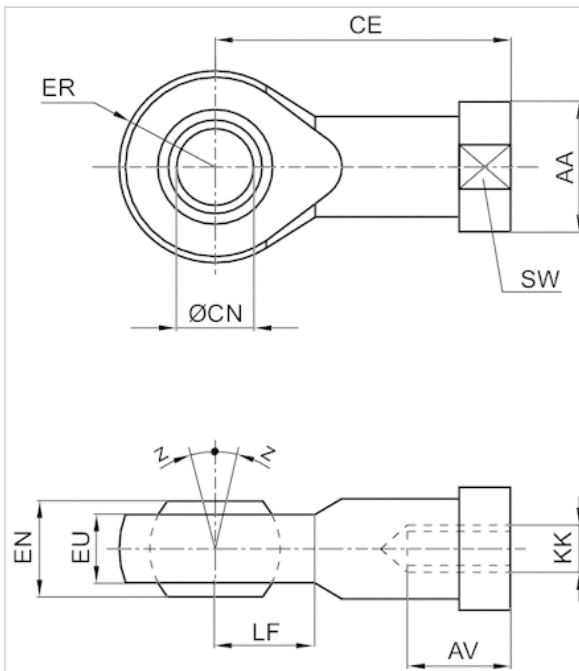
技术数据

物料号	适合的活塞杆螺纹	适用于	万向轴承-Ø	重量
			CN	
8958209032	M10x1,25	CCL-IS, CCL-IC, SSI, CSL-RD, ICM, ICS-D2	10 mm	0,09 kg
8958209042	M12x1,25	CCL-IS, CCL-IC, SSI, ICS-D2	12 mm	0,12 kg
8958209052	M16x1,5	CCL-IS, CCL-IC, SSI, ICS-D2	16 mm	0,23 kg

技术信息

材料	
	不锈钢

规格



规格

物料号	KK	AA	AV min.	CE	Ø CN H7	EN -0,1	ER	EU max.	LF	SW	Z [°] max.
8958209032	M10x1,25	19	15	43	10	14	14	10.5	14	17	6,5
8958209042	M12x1,25	22	18	50	12	16	16	12	16	19	6,5
8958209052	M16x1,5	27	24	64	16	21	21	15	21	22	7,5

性耦合连接件，球形，系列 PM5

- 用于安装在气缸上 PRA, TRB, CCL-IS/-IC, CCI, SSI, MNI, KPZ, KHZ, 167, CVI, RPC, RDC, ITS



重量

见下表

技术数据

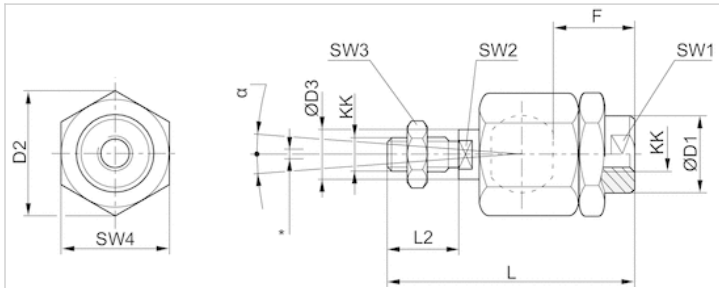
物料号	适合的活塞杆螺纹	适用于
R412026140	M6x1	CCL-IC, CCI, MNI, KHZ
R412026141	M8x1,25	CCL-IC, CCI, MNI, KHZ
R412026142	M10x1,25	PRA, TRB, CCL-IS, CCL-IC, CCI, SSI, KPZ, 167, CVI, RPC, RDC, KHZ
R412026143	M12x1,25	PRA, TRB, CCI, CCL-IS, CCL-IC, SSI, KPZ, 167, CVI, RPC
R412026144	M16x1,5	PRA, TRB, CCI, CCL-IS, CCL-IC, KPZ, 167, CVI, RPC, RDC

物料号	重量
R412026140	0,02 kg
R412026141	0,05 kg
R412026142	0,21 kg
R412026143	0,21 kg
R412026144	0,65 kg

技术信息

材料
钢
镀锌

规格



* 的径向平衡

规格

物料号	KK	Ø D1	D2	Ø D3	F	L ±2	L2	SW1	SW2	SW3	SW4	α [°]	1)	2)
R412026140	M6x1	8.5	14.5	6	11	36.5	11	7	5	10	13	6	0.05-0.5	0-1,5
R412026141	M8x1,25	12.5	19	8	21	58	21	11	7	13	17	8	0.05-0.5	0-1,5
R412026142	M10x1,25	22	32	14	23	74.5	23	19	12	17	30	8	0.05-0.5	0-2
R412026143	M12x1,25	22	32	14	24	75	24	19	12	19	30	7	0.05-0.5	0-2
R412026144	M16x1,5	32	45	22	30	103	30	30	20	24	41	6	0.05-0.5	0-2

1) 轴向间隙

2) 径向间隙

带托板的柔性耦合连接件, 系列 PM7

- 用于安装在气缸上 PRA, TRB, CCL-IS/-IC, CCI, SSI, KPZ, 167, CVI, RPC, ITS



重量

见下表

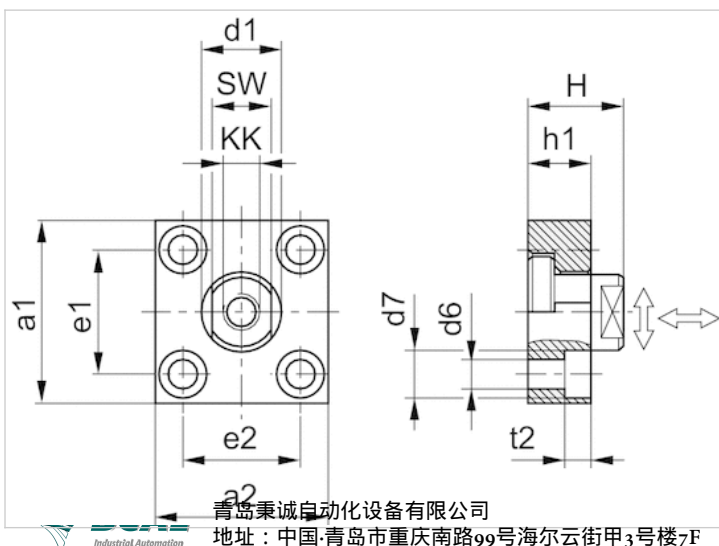
技术数据

物料号	适合的活塞杆螺纹	适用于	重量
1827001629	M10x1,25	PRA, TRB, CCL-IS, CCL-IC, CCI, SSI, KPZ, RPC, 167	0,3 kg
1827001630	M12x1,25	PRA, TRB, CCL-IS, CCL-IC, CCI, SSI, KPZ, RPC, 167	0,4 kg
1827001631	M16x1,5	PRA, TRB, CCL-IS, CCL-IC, CCI, SSI, KPZ, RPC, 167	0,9 kg

技术信息

材料	
	钢
	镀锌

规格



服务热线：4006-918-365
网址：<http://www.iaventics.com>

传真：(86-532)585-10-365
Email：sales@bechinas.com

规格

物料号	a1	a2	d1 h11	d6 H13	d7 H13	e1 H13	e2	h1	t2	H	SW
1827001629	60	37	20	6.6	11	36 ±0,15	23 ±0,15	15	7	24	17
1827001630	60	56	25	9	15	42 ±0,2	38 ±0,2	20	9	30	19
1827001631	80	80	30	11	18	58 ±0,2	58 ±0,2	20	11	32	24

连接销的拧紧力矩最大 ± 5%	轴向间隙 最小/最大	径向间隙 最小/最大
17 Nm	0,4, 0,8 mm	1,9, 2,3 mm
29 Nm	0,4, 0,8 mm	1,9, 2,3 mm
71 Nm	0,4, 0,8 mm	1,9, 2,3 mm

螺纹件

- 用于系列 带内螺纹的 KHZ 以及 SSI



重量

见下表

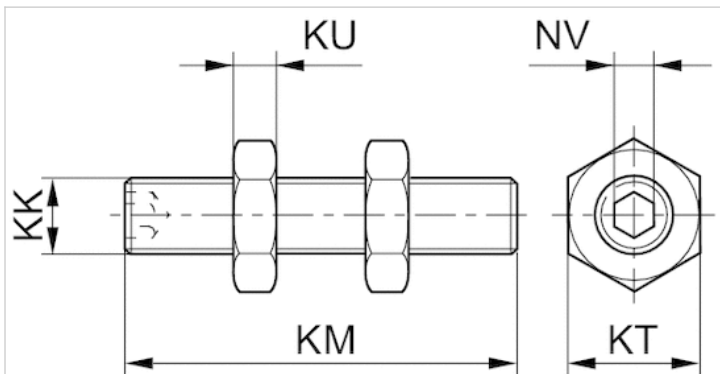
技术数据

物料号	适合的活塞杆螺纹	重量
2701432000	M6	0,02 kg
2701450000	M8	0,03 kg
2701463000	M10	0,05 kg

技术信息

材料
不锈钢

规格



规格

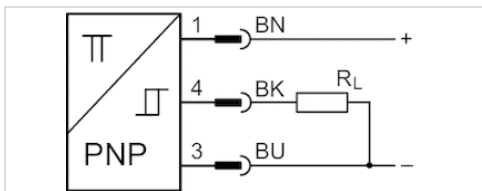
物料号	KK	KM	KT	KU	NV
2701432000	M6	30	10	3.2	3
2701450000	M8	35	13	4	4
2701463000	M10	40	16	5	5

传感器, 系列 ST6

- 6 mm T-沟槽
- 带电缆
- 开放式电缆终端, 3-针
- ATEX
- UL 认证, ATEX
- 电子 PNP
- 直接安装用于系列 PRA, PRE, CCI, KPZ, SSI, GPC, CVI
- 间接安装用于系列 TRB, ITS, CCL-IS, MNI, CSL-RD, ICM, KHZ, TRR



合格证书	ATEX, CE认证, cULus, RoHS
ATEX 类型 G	II 3G Ex nA IIC T4 Gc X
ATEX 类型 D	II 3D Ex tc IIIC T135°C Dc X
最低 / 最高环境温度	-20 ... 50 °C
防护等级	IP67
开关点精度	±0,1 mT
静态电流 (无负荷)	10 mA
最小 / 最大运行电压 DC	10 ... 30 V DC
开关逻辑电路	常开
发光二极管状态显示	黄色
振动阻力	10 - 55 Hz, 1 mm
冲击阻力	30 g / 11 ms



技术数据

物料号	适用于	连接方式型	电缆长度 L	最大的电压降
R412022854	PRA, PRE, CCI, KPZ, SSI, GPC, CVI	电子 PNP	3 m	≤ 2,5 V
R412022856	PRA, PRE, CCI, KPZ, SSI, GPC, CVI	电子 PNP	5 m	≤ 2,5 V

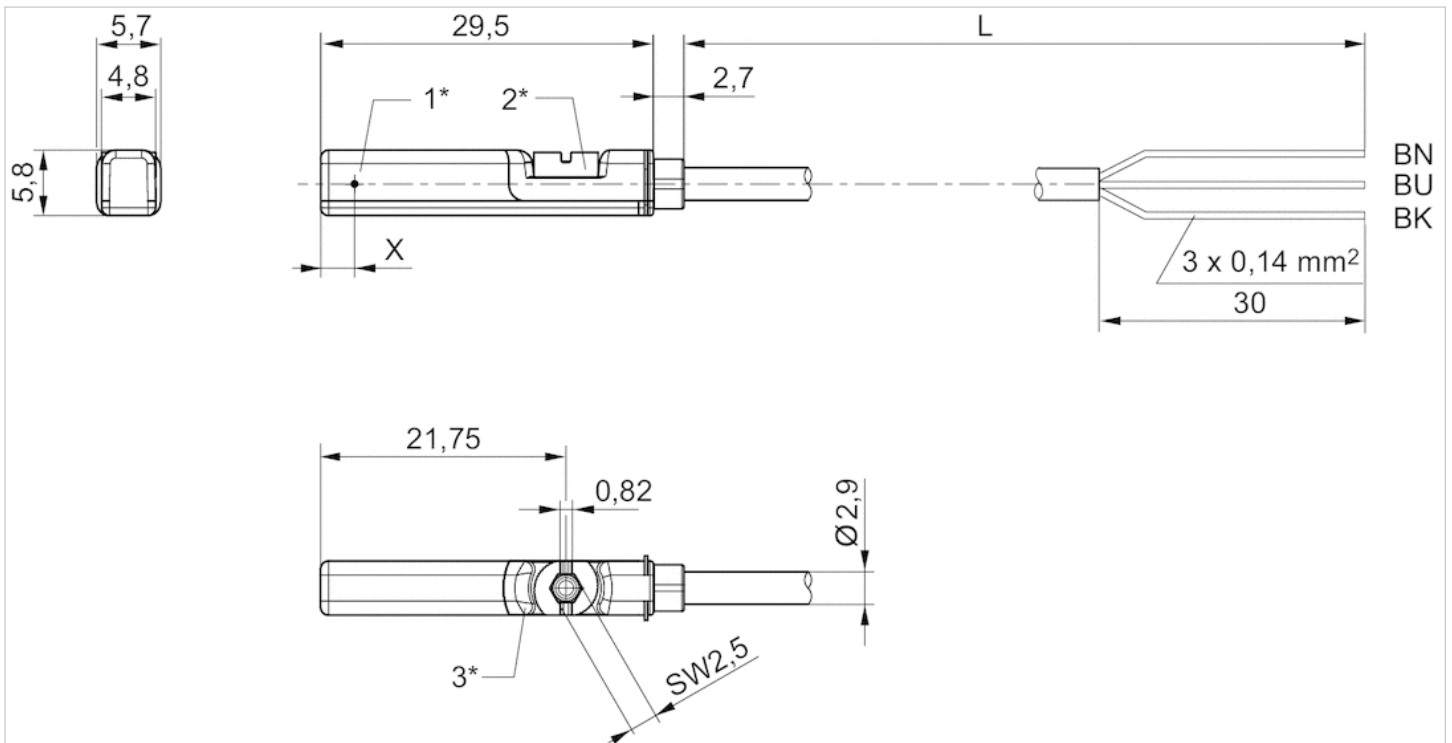
物料号	换向电流(开关电流), 直流电, 最大值	工作频率	结构
R412022854	0,1 A	1000 Hz	短路保护, 反极性保护
R412022856	0,1 A	1000 Hz	短路保护, 反极性保护

技术信息

材料	
外壳	聚酰胺
电缆外皮	聚氨酯
固定螺栓	不锈钢

规格

Fig. 2



1* = 开关点 2* = 固定螺栓 3* = LED 窗口透明
 L = 电缆长度
 BN = 棕色, BK = 黑色, BU = 蓝色
 X = 电子式 : 11.6 mm

传感器, 系列 ST6

- 6 mm T-沟槽
- 带电缆
- 开放式电缆终端, 2-针, 开放式电缆终端, 3-针
- UL 认证
- 簧片型, 电子 PNP, 电子 NPN
- 直接安装用于系列 PRA, PRE, CCI, KPZ, SSI, GPC, CVI
- 间接安装用于系列 TRB, ITS, CCL-IS, MNI, CSL-RD, ICM, KHZ, TRR



最低 / 最高环境温度	-30 ... 80 °C
防护等级	IP65, IP67, IP69K
开关点精度	±0,1 mT
额定电流, 接通状态	30 mA
静态电流 (无负荷)	8 mA
最小 / 最大运行电压 DC	见下表
最小 / 最大运行电压 AC	见下表
滞环	≥ 0,2 mT
开关逻辑电路	常开
发光二极管状态显示	黄色
振动阻力	10 - 55 Hz, 1 mm
冲击阻力	30 g / 11 ms

技术数据

物料号		适用于	连接方式型	电缆长度 L
R412022866		PRA, PRE, CCI, KPZ, SSI, GPC, CVI	簧片型	3 m
R412027170		PRA, PRE, CCI, KPZ, SSI, GPC, CVI	簧片型	5 m
R412022869		PRA, PRE, CCI, KPZ, SSI, GPC, CVI	簧片型	3 m
R412022870		PRA, PRE, CCI, KPZ, SSI, GPC, CVI	簧片型	5 m
R412022871		PRA, PRE, CCI, KPZ, SSI, GPC, CVI	簧片型	10 m
R412022853		PRA, PRE, CCI, KPZ, SSI, GPC, CVI	电子 PNP	3 m
R412022855		PRA, PRE, CCI, KPZ, SSI, GPC, CVI	电子 PNP	5 m
R412022857		PRA, PRE, CCI, KPZ, SSI, GPC, CVI	电子 PNP	10 m
R412022849		PRA, PRE, CCI, KPZ, SSI, GPC, CVI	电子 NPN	3 m
R412022850		PRA, PRE, CCI, KPZ, SSI, GPC, CVI	电子 NPN	5 m

物料号	最小 / 最大运行电压 DC	最小 / 最大运行电压 AC	最大的电压降
R412022866	10 ... 230 V DC	10 ... 230 V AC	≤ 3,5 V
R412027170	10 ... 230 V DC	10 ... 230 V AC	≤ 3,5 V
R412022869	10 ... 30 V DC	10 ... 30 V AC	I*Rs
R412022870	10 ... 30 V DC	10 ... 30 V AC	≤ 0,1 V
R412022871	10 ... 30 V DC	10 ... 30 V AC	I*Rs
R412022853	10 ... 30 V DC	-	≤ 2,5 V
R412022855	10 ... 30 V DC	-	≤ 2,5 V
R412022857	10 ... 30 V DC	-	≤ 2,5 V
R412022849	10 ... 30 V DC	-	≤ 2,5 V
R412022850	10 ... 30 V DC	-	≤ 2,5 V

青岛秉诚自动化设备有限公司
地址: 中国 青岛市重庆南路99号海尔云街甲3号楼7F

服务热线: 4006-918-365
网址: <http://www.laventics.com>

传真: (86-532)585-10-365
Email: sales@bechinna.com

物料号	换向电流(开关电流), 直流电, 最大值.	换向电流(开关电流), 交流电, 最大值.
R412022866	0,13 A	0,13 A
R412027170	0,13 A	0,13 A
R412022869	0,3 A	0,5 A
R412022870	0,3 A	0,5 A
R412022871	0,3 A	0,5 A
R412022853	0,13 A	-
R412022855	0,13 A	-
R412022857	0,13 A	-
R412022849	0,13 A	-
R412022850	0,13 A	-

物料号	开关容量	工作频率	运行电流 (未接通)	运行电流 (接通)
R412022866	2 针管道 : 最大 10 W	400 Hz	-	-
R412027170	2 针管道 : 最大 10 W	400 Hz	-	-
R412022869	3 针管道 : 最大 6 W	400 Hz	-	-
R412022870	3 针管道 : 最大 6 W	400 Hz	-	-
R412022871	3 针管道 : 最大 6 W	400 Hz	-	-
R412022853	-	1000 Hz	8 mA	30 mA
R412022855	-	1000 Hz	8 mA	30 mA
R412022857	-	1000 Hz	8 mA	30 mA
R412022849	-	1000 Hz	8 mA	30 mA
R412022850	-	1000 Hz	8 mA	30 mA

物料号	结构	图片	
R412022866	反极性保护	Fig. 1	1)
R412027170	反极性保护	Fig. 1	1)
R412022869	反极性保护	Fig. 2	2)
R412022870	反极性保护	Fig. 2	2)
R412022871	反极性保护	Fig. 2	2)
R412022853	短路保护, 反极性保护	Fig. 2	3)
R412022855	短路保护, 反极性保护	Fig. 2	3)
R412022857	短路保护, 反极性保护	Fig. 2	3)
R412022849	短路保护, 反极性保护	Fig. 2	3)
R412022850	短路保护, 反极性保护	Fig. 2	3)

- 1) 开放式电缆终端, 2-针, 运行电压和持续电流的产品不得超过最大切换功率。
- 2) 开放式电缆终端, 3-针, 运行电压和持续电流的产品不得超过最大切换功率。
- 3) 开放式电缆终端, 3-针

技术信息

230V 系列无 cULus 认证。



青岛秉诚自动化设备有限公司
地址：中国·青岛市重庆南路99号海尔云街甲3号楼7F

服务热线：4006-918-365
网址：<http://www.iaventics.com>

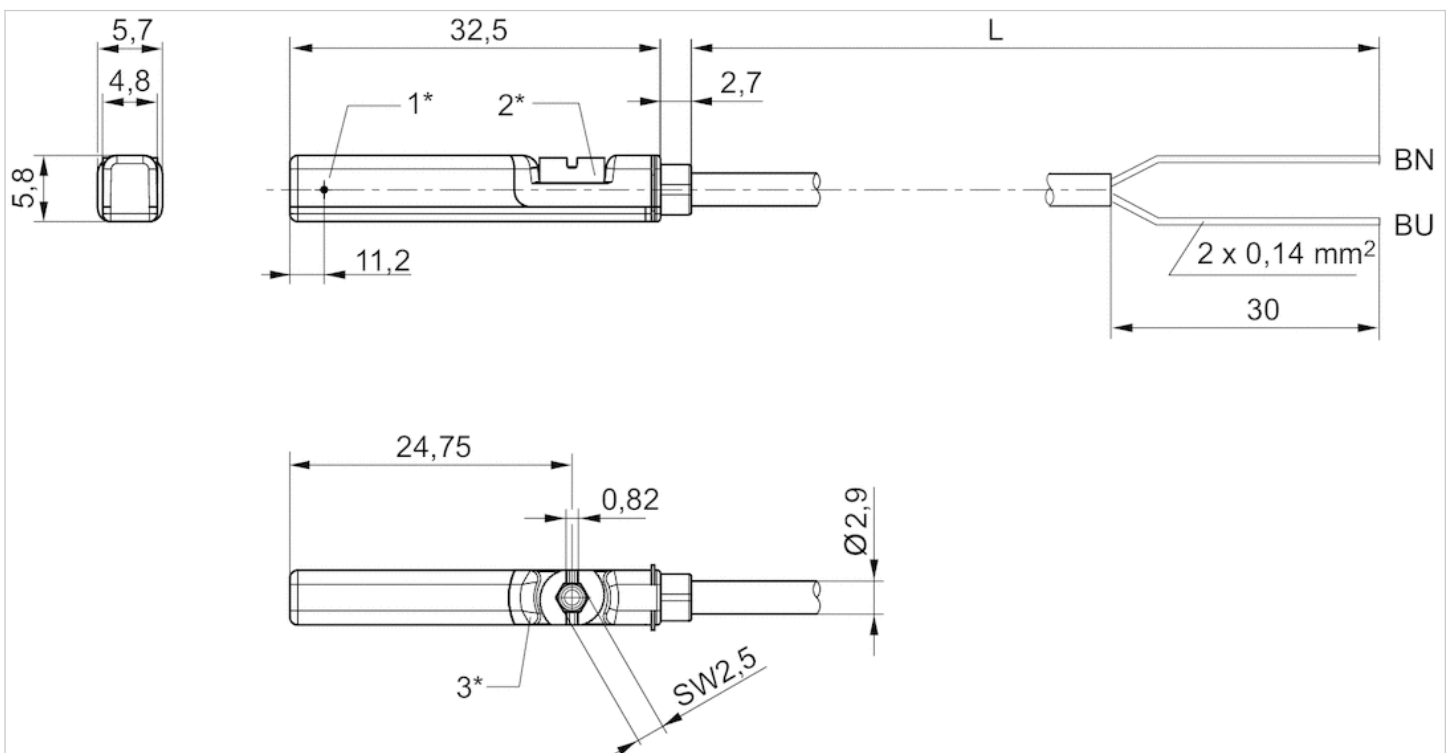
传真：(86-532)585-10-365
Email：sales@bechinas.com

技术信息

材料	
外壳	聚酰胺
电缆外皮	聚氨酯
固定螺栓	不锈钢

规格

Fig. 1

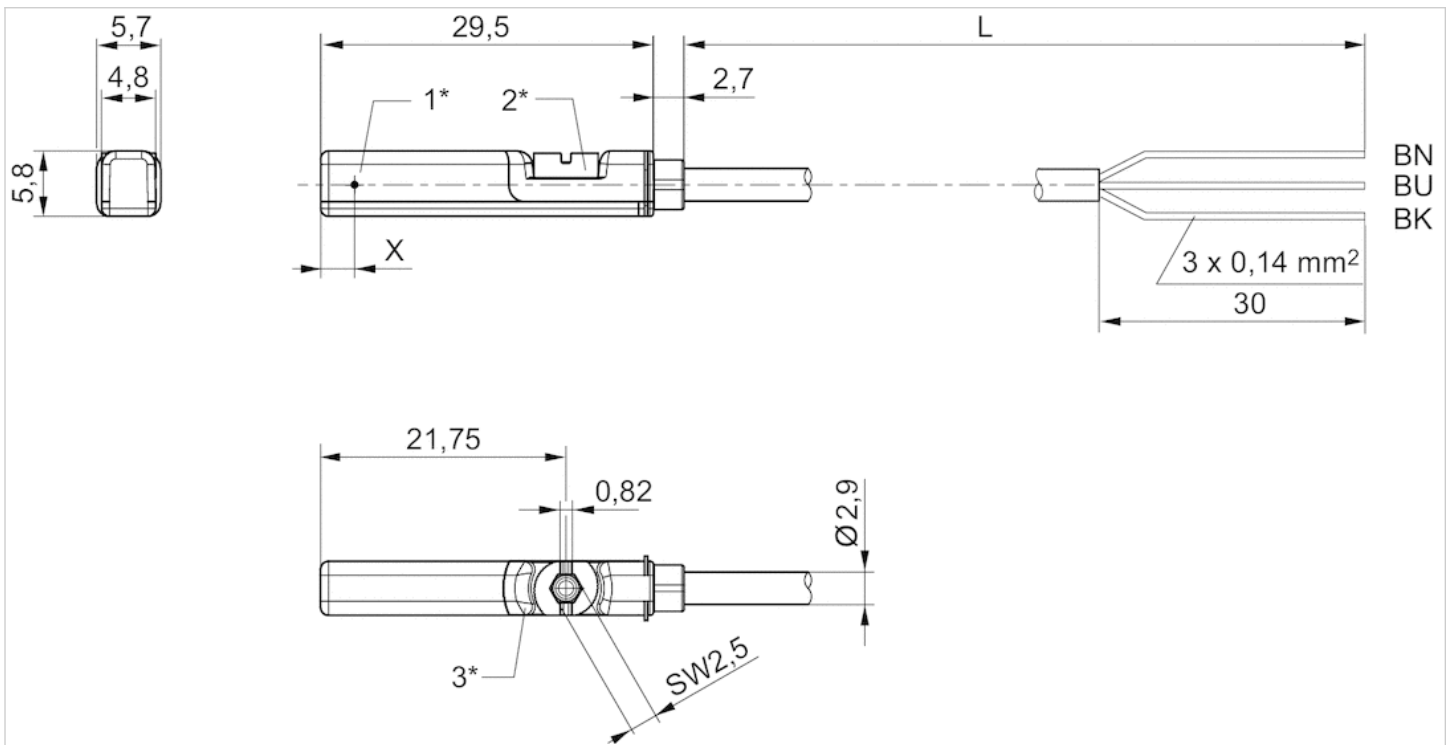


1* = 开关点 2* = 固定螺栓 3* = LED 窗口透明

L = 电缆长度

BN=棕色, BU=蓝色

Fig. 2



1* = 开关点 2* = 固定螺栓 3* = LED 窗口透明

L = 电缆长度

BN = 棕色, BK = 黑色, BU = 蓝色

X = 电子式 : 11.6 mm

传感器, 系列 ST6

- 6 mm T-沟槽
- 带电缆
- 多芯插头, M8, 3-针, 多芯插头, M8, 2-针
- UL 认证
- 簧片型, 电子 PNP, 电子 NPN
- 直接安装用于系列 PRA, PRE, CCI, KPZ, SSI, GPC, CVI
- 间接安装用于系列 TRB, ITS, CCL-IS, MNI, CSL-RD, ICM, KHZ, TRR



合格证书	CE认证, cULus, RoHS
最低 / 最高环境温度	-30 ... 80 °C
防护等级	IP65, IP67
开关点精度	±0,1 mT
额定电流, 接通状态	30 mA
静态电流 (无负荷)	8 mA
最小 / 最大运行电压 DC	10 ... 30 V DC
最小 / 最大运行电压 AC	见下表
滞环	≥ 0,2 mT
开关逻辑电路	常开
发光二极管状态显示	黄色
振动阻力	10 - 55 Hz, 1 mm
冲击阻力	30 g / 11 ms

技术数据

物料号		适用于	连接方式型	电缆长度 L
R412022868		PRA, PRE, CCI, KPZ, SSI, GPC, CVI	簧片型	0,3 m
R412027172		PRA, PRE, CCI, KPZ, SSI, GPC, CVI	簧片型	0,3 m
R412022872		PRA, PRE, CCI, KPZ, SSI, GPC, CVI	簧片型	0,3 m
R412022858		PRA, PRE, CCI, KPZ, SSI, GPC, CVI	电子 PNP	0,3 m
R412022851		PRA, PRE, CCI, KPZ, SSI, GPC, CVI	电子 NPN	0,3 m

物料号	最小 / 最大运行电压 AC	最大的电压降	换向电流(开关电流), 直流电, 最大值.
R412022868	10 ... 30 V AC	≤ 3,5 V	0,13 A
R412027172	10 ... 30 V AC	≤ 3,5 V	0,13 A
R412022872	10 ... 30 V AC	≤ 0,1 V	0,3 A
R412022858	-	≤ 2,5 V	0,13 A
R412022851	-	≤ 2,5 V	0,13 A

物料号	换向电流(开关电流), 交流电, 最大值.	开关容量	工作频率	运行电流 (未接通)
R412022868	0,13 A	2 针管道: 最大 10 W	400 Hz	-
R412027172	0,13 A	2 针管道: 最大 10 W	400 Hz	-
R412022872	0,5 A	3 针管道: 最大 6 W	400 Hz	-
R412022858	-	-	1000 Hz	8 mA
R412022851	-	-	1000 Hz	8 mA

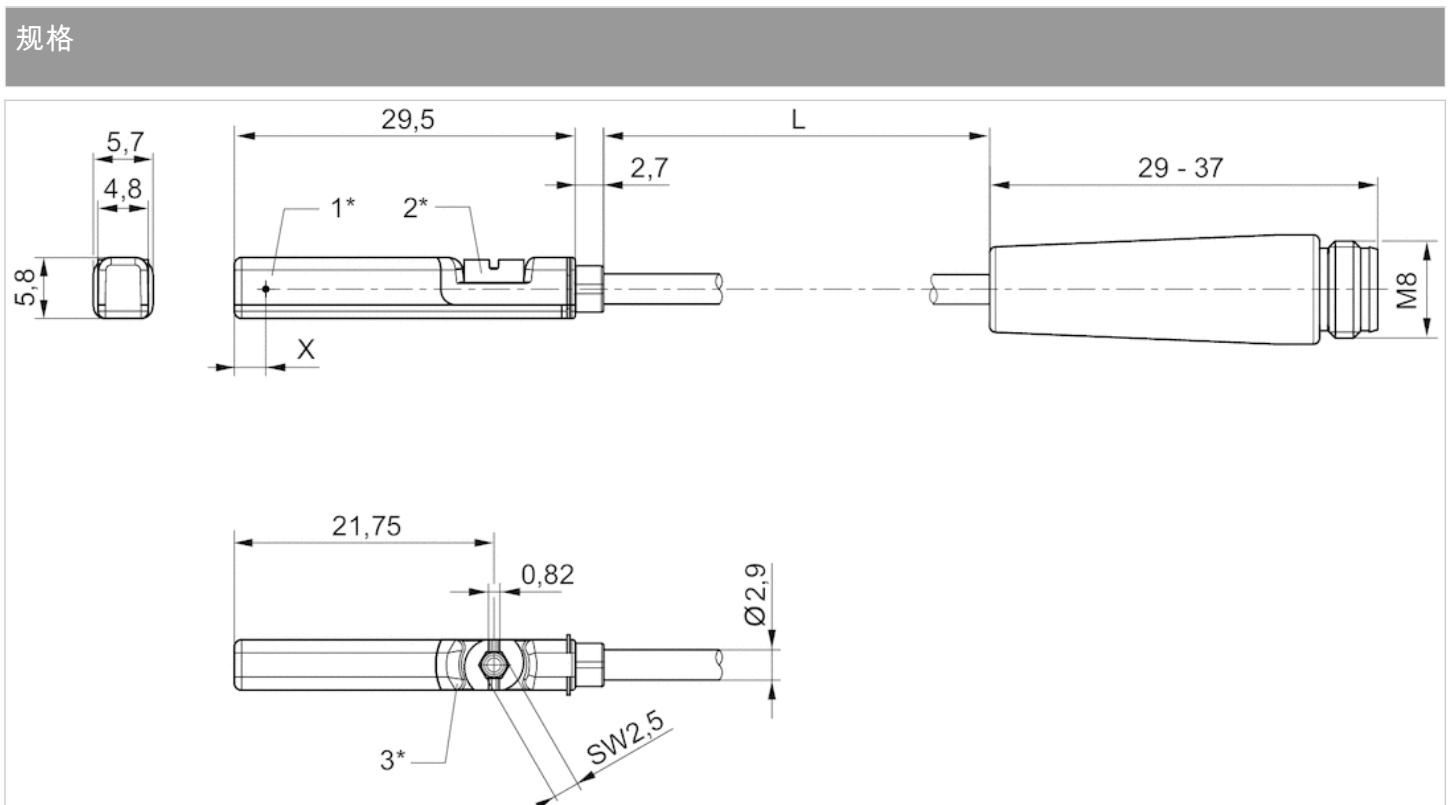
物料号	运行电流 (接通)	结构	
R412022868	-	反极性保护	1)
R412027172	-	反极性保护	1)
R412022872	-	反极性保护	1)
R412022858	30 mA	短路保护, 反极性保护	-
R412022851	30 mA	短路保护, 反极性保护	-

1) 运行电压和持续电流的产品不得超过最大切换功率。

技术信息

材料	
外壳	聚酰胺
电缆外皮	聚氨酯
固定螺栓	不锈钢

规格



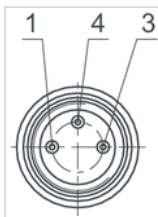
1* = 开关点 2* = 固定螺栓 3* = LED 窗口透明

L = 电缆长度

X = 电子式 : 11,6 mm , 舌簧 : 8,3 mm

线脚设置

线脚设置



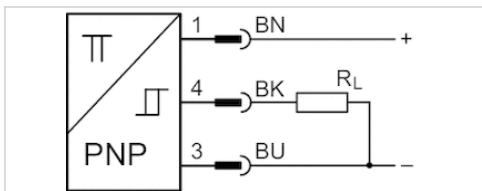
插脚	1	3	4
配置	(+)	(OUT)	(-)

传感器, 系列 ST6

- 6 mm T-沟槽
- 带电缆
- 多芯插头, M12, 3-针, 带滚花螺钉
- ATEX
- UL 认证, ATEX
- 电子 PNP
- 直接安装用于系列 PRA, PRE, CCI, KPZ, SSI, GPC, CVI
- 间接安装用于系列 TRB, ITS, CCL-IS, MNI, CSL-RD, ICM, KHZ, TRR



合格证书	ATEX, CE认证, cULus, RoHS
ATEX 类型 G	II 3G Ex nA IIC T4 Gc X
ATEX 类型 D	II 3D Ex tc IIIC T135°C Dc X
最低 / 最高环境温度	-20 ... 50 °C
防护等级	IP67
开关点精度	±0,1 mT
静态电流 (无负荷)	10 mA
最小 / 最大运行电压 DC	10 ... 30 V DC
开关逻辑电路	常开
发光二极管状态显示	黄色, 黄色
振动阻力	10 - 55 Hz, 1 mm
冲击阻力	30 g / 11 ms



技术数据

物料号	适用于	连接方式型	电缆长度 L	最大的电压降
R412022864	PRA, PRE, CCI, KPZ, SSI, GPC, CVI	电子 PNP	0,3 m	≤ 2,5 V

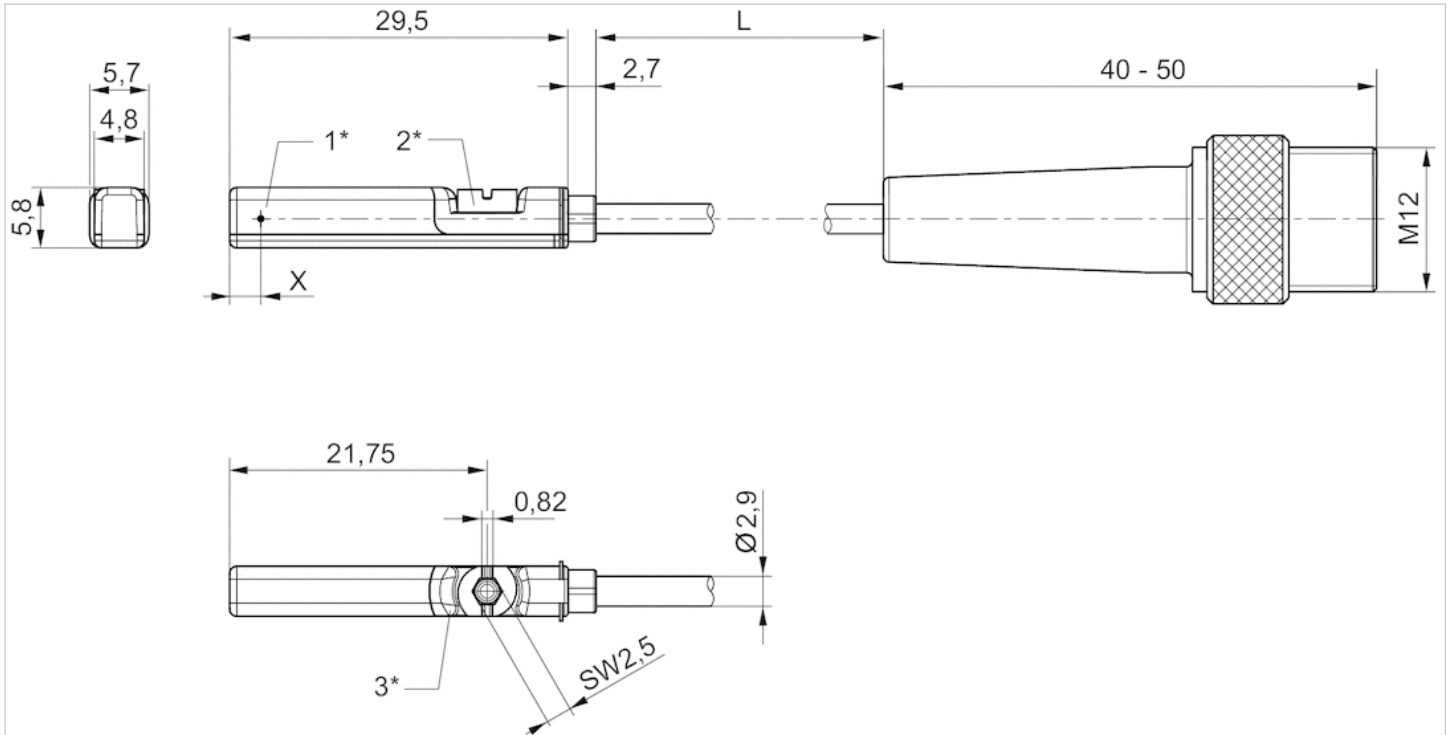
物料号	换向电流(开关电流), 直流电, 最大值.	工作频率	结构
R412022864	0,1 A	1000 Hz	短路保护, 反极性保护

技术信息

材料	
外壳	聚酰胺
电缆外皮	聚氨酯
固定螺栓	不锈钢

规格

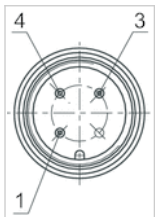
规格



1* = 开关点 2* = 固定螺栓 3* = LED 窗口透明
 L = 电缆长度
 X = PNP: 11,6 mm、簧片: 8,3 mm

线脚设置

线脚设置



插脚	1	3	4
配置	(+)	(OUT)	(-)

传感器, 系列 ST6

- 6 mm T-沟槽
- 带电缆
- 多芯插头, M12, 2-针, 带滚花螺钉, 多芯插头, M12, 4-针, 带滚花螺钉
- UL 认证
- 簧片型, 电子 PNP
- 直接安装用于系列 PRA, PRE, CCI, KPZ, SSI, GPC, CVI
- 间接安装用于系列 TRB, ITS, CCL-IS, MNI, CSL-RD, ICM, KHZ, TRR



合格证书	CE认证, cULus, RoHS
最低 / 最高环境温度	-30 ... 80 °C
防护等级	见下表
开关点精度	±0,1 mT
额定电流, 接通状态	30 mA
静态电流 (无负荷)	8 mA
最小 / 最大运行电压 DC	10 ... 30 V DC
最小 / 最大运行电压 AC	见下表
滞环	≥ 0,2 mT
开关逻辑电路	常开
发光二极管状态显示	黄色
振动阻力	10 - 55 Hz, 1 mm
冲击阻力	30 g / 11 ms

技术数据

物料号		适用于	连接方式型	电缆长度 L
R412027171		PRA, PRE, CCI, KPZ, SSI, GPC, CVI	簧片型	0,3 m
R412022876		PRA, PRE, CCI, KPZ, SSI, GPC, CVI	簧片型	0,3 m
R412022879		PRA, PRE, CCI, KPZ, SSI, GPC, CVI	电子 PNP	0,1 m
R412022863		PRA, PRE, CCI, KPZ, SSI, GPC, CVI	电子 PNP	0,3 m
R412022877		PRA, PRE, CCI, KPZ, SSI, GPC, CVI	电子 PNP	3 m
R412022878		PRA, PRE, CCI, KPZ, SSI, GPC, CVI	电子 PNP	5 m

物料号	最小 / 最大运行电压 AC	最大的电压降	换向电流(开关电流), 直流电, 最大值.
R412027171	10 ... 30 V AC	≤ 3,5 V	0,13 A
R412022876	10 ... 30 V AC	≤ 0,1 V	0,3 A
R412022879	-	≤ 2,5 V	0,13 A
R412022863	-	≤ 2,5 V	0,13 A
R412022877	-	≤ 2,5 V	0,13 A
R412022878	-	≤ 2,5 V	0,13 A

物料号	换向电流(开关电流), 交流电, 最大值.	开关容量	工作频率	运行电流 (未接通)
R412027171	0,13 A	2 针管道: 最大 10 W	400 Hz	-
R412022876	0,5 A	3 针管道: 最大 6 W	400 Hz	-
R412022879	-	-	1000 Hz	8 mA

物料号	换向电流(开关电流), 交流电, 最大值.	开关容量	工作频率	运行电流 (未接通)
R412022863	-	-	1000 Hz	8 mA
R412022877	-	-	1000 Hz	8 mA
R412022878	-	-	1000 Hz	8 mA

物料号	运行电流 (接通)	防护等级	结构	
R412027171	-	IP65, IP67	反极性保护	1)
R412022876	-	IP65, IP67	反极性保护	1)
R412022879	30 mA	IP65, IP67	短路保护, 反极性保护	-
R412022863	30 mA	IP65, IP67, IP69K	短路保护, 反极性保护	-
R412022877	30 mA	IP65, IP67	短路保护, 反极性保护	-
R412022878	30 mA	IP65, IP67	短路保护, 反极性保护	-

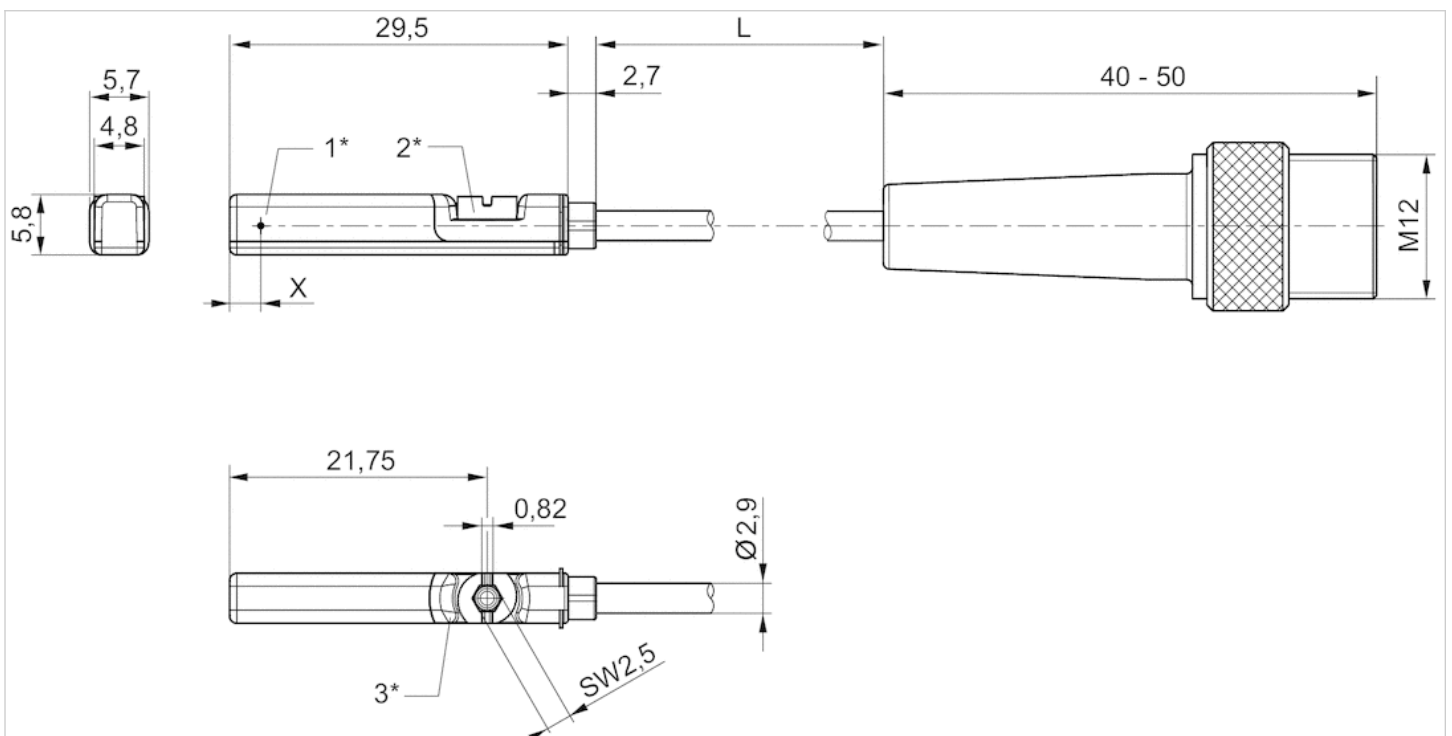
1) 运行电压和持续电流的产品不得超过最大切换功率。

技术信息

材料	
外壳	聚酰胺
电缆外皮	聚氨酯
固定螺栓	不锈钢

规格

规格

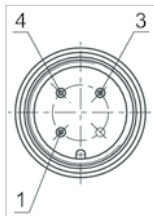


L = 电缆长度

X = PNP: 11,6 mm、簧片: 8,3 mm

线脚设置

线脚设置



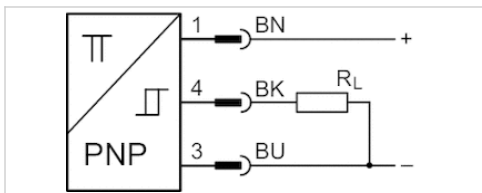
插脚	1	3	4
配置	(+)	(OUT)	(-)

传感器, 系列 ST6

- 6 mm T-沟槽
- 带电缆
- 多芯插头, M8, 3-针, 带滚花螺钉
- ATEX
- UL 认证, ATEX
- 电子 PNP
- 直接安装用于系列 PRA, PRE, CCI, KPZ, SSI, GPC, CVI
- 间接安装用于系列 TRB, ITS, CCL-IS, MNI, CSL-RD, ICM, KHZ, TRR



合格证书	ATEX, CE认证, cULus, RoHS
ATEX 类型 G	II 3G Ex nA IIC T4 Gc X
ATEX 类型 D	II 3D Ex tc IIIC T135°C Dc X
最低 / 最高环境温度	-20 ... 50 °C
防护等级	IP65, IP67
开关点精度	±0,1 mT
静态电流 (无负荷)	10 mA
最小 / 最大运行电压 DC	10 ... 30 V DC
开关逻辑电路	常开
发光二极管状态显示	黄色, 黄色
振动阻力	10 - 55 Hz, 1 mm
冲击阻力	30 g / 11 ms



技术数据

物料号	适用于	连接方式型	电缆长度 L	最大的电压降
R412022860	PRA, PRE, CCI, KPZ, SSI, GPC, CVI	电子 PNP	0,3 m	≤ 2,5 V

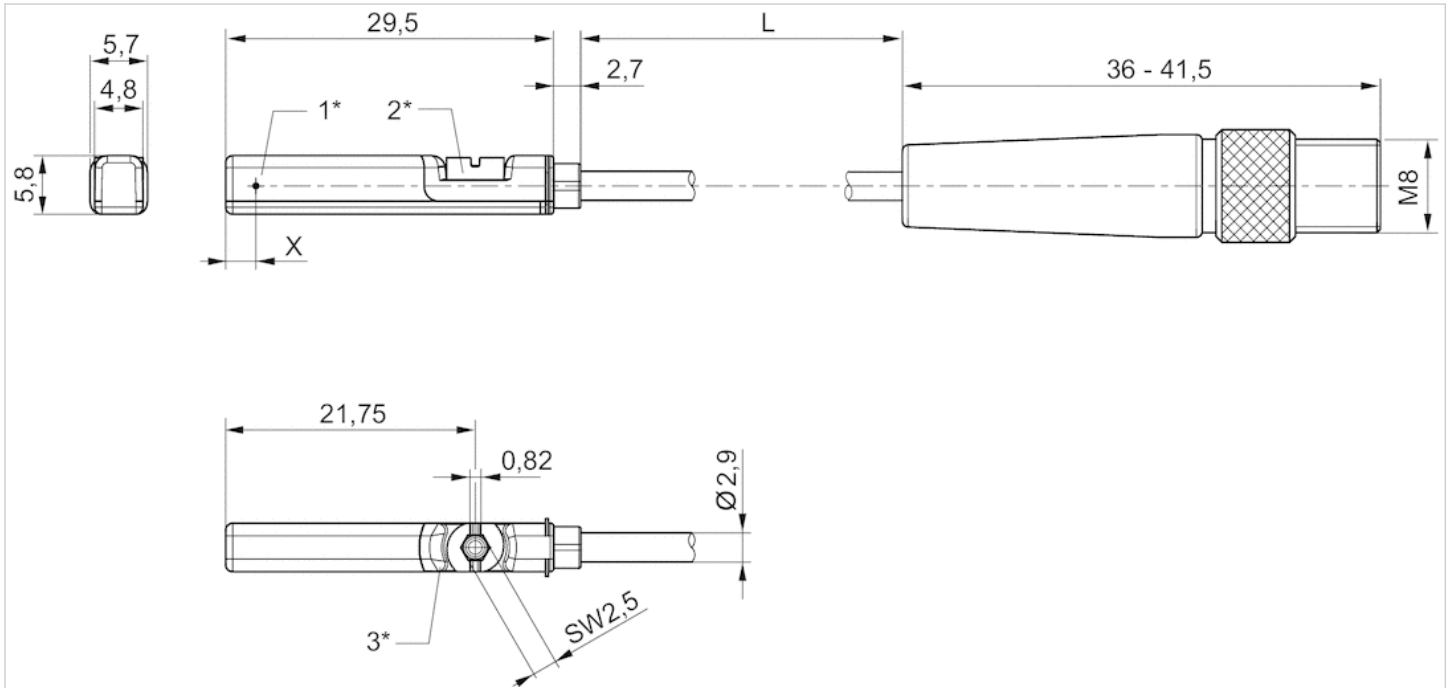
物料号	换向电流(开关电流), 直流电, 最大值.	工作频率	结构
R412022860	0,1 A	1000 Hz	短路保护, 反极性保护

技术信息

材料	
外壳	聚酰胺
电缆外皮	聚氨酯
固定螺栓	不锈钢

规格

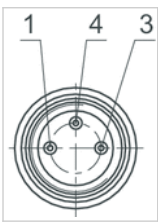
规格



1* = 开关点 2* = 固定螺栓 3* = LED 窗口透明
 L = 电缆长度
 X = 电子式 : 11,6 mm , 舌簧 : 8,3 mm

线脚设置

线脚设置



插脚	1	3	4
配置	(+)	(OUT)	(-)

传感器, 系列 ST6

- 6 mm T-沟槽
- 带电缆
- 多芯插头, M8, 3-针, 带滚花螺钉
- UL 认证
- 簧片型, 电子 PNP, 电子 NPN
- 直接安装用于系列 PRA, PRE, CCI, KPZ, SSI, GPC, CVI
- 间接安装用于系列 TRB, ITS, CCL-IS, MNI, CSL-RD, ICM, KHZ, TRR



合格证书	CE认证, cULus, RoHS
最低 / 最高环境温度	-30 ... 80 °C
防护等级	IP65, IP67
开关点精度	±0,1 mT
额定电流, 接通状态	30 mA
静态电流 (无负荷)	8 mA
最小 / 最大运行电压 DC	10 ... 30 V DC
最小 / 最大运行电压 AC	见下表
滞环	≥ 0,2 mT
开关逻辑电路	常开
开关容量	3 针管道: 最大 6 W
发光二极管状态显示	黄色
振动阻力	10 - 55 Hz, 1 mm
冲击阻力	30 g / 11 ms

技术数据

物料号		适用于	连接方式型	电缆外皮	电缆长度 L
R412022873		PRA, PRE, CCI, KPZ, SSI, GPC, CVI	簧片型	聚氨酯	0,3 m
R412022875		PRA, PRE, CCI, KPZ, SSI, GPC, CVI	簧片型	聚氯乙烯	0,3 m
R412022874		PRA, PRE, CCI, KPZ, SSI, GPC, CVI	簧片型	聚氨酯	0,5 m
R412022859		PRA, PRE, CCI, KPZ, SSI, GPC, CVI	电子 PNP	聚氨酯	0,3 m
R412022862		PRA, PRE, CCI, KPZ, SSI, GPC, CVI	电子 PNP	聚氯乙烯	0,3 m
R412022861		PRA, PRE, CCI, KPZ, SSI, GPC, CVI	电子 PNP	聚氨酯	0,5 m
R412022852		PRA, PRE, CCI, KPZ, SSI, GPC, CVI	电子 NPN	聚氨酯	0,3 m

物料号	最小 / 最大运行电压 AC	最大的电压降	换向电流(开关电流), 直流电, 最大值.
R412022873	10 ... 30 V AC	I*Rs	0,3 A
R412022875	10 ... 30 V AC	I*Rs	0,3 A
R412022874	10 ... 30 V AC	I*Rs	0,3 A
R412022859	-	≤ 2,5 V	0,13 A
R412022862	-	≤ 2,5 V	0,13 A
R412022861	-	≤ 2,5 V	0,13 A
R412022852	-	≤ 2,5 V	0,13 A

物料号	换向电流(开关电流), 交流电, 最大值.	工作频率	运行电流 (未接通)	运行电流 (接通)

物料号	换向电流(开关电流), 交流电, 最大值.	工作频率	运行电流 (未接通)	运行电流 (接通)
R412022873	0,5 A	400 Hz	-	-
R412022875	0,5 A	400 Hz	-	-
R412022874	0,5 A	400 Hz	-	-
R412022859	-	1000 Hz	8 mA	30 mA
R412022862	-	1000 Hz	8 mA	30 mA
R412022861	-	1000 Hz	8 mA	30 mA
R412022852	-	1000 Hz	8 mA	30 mA

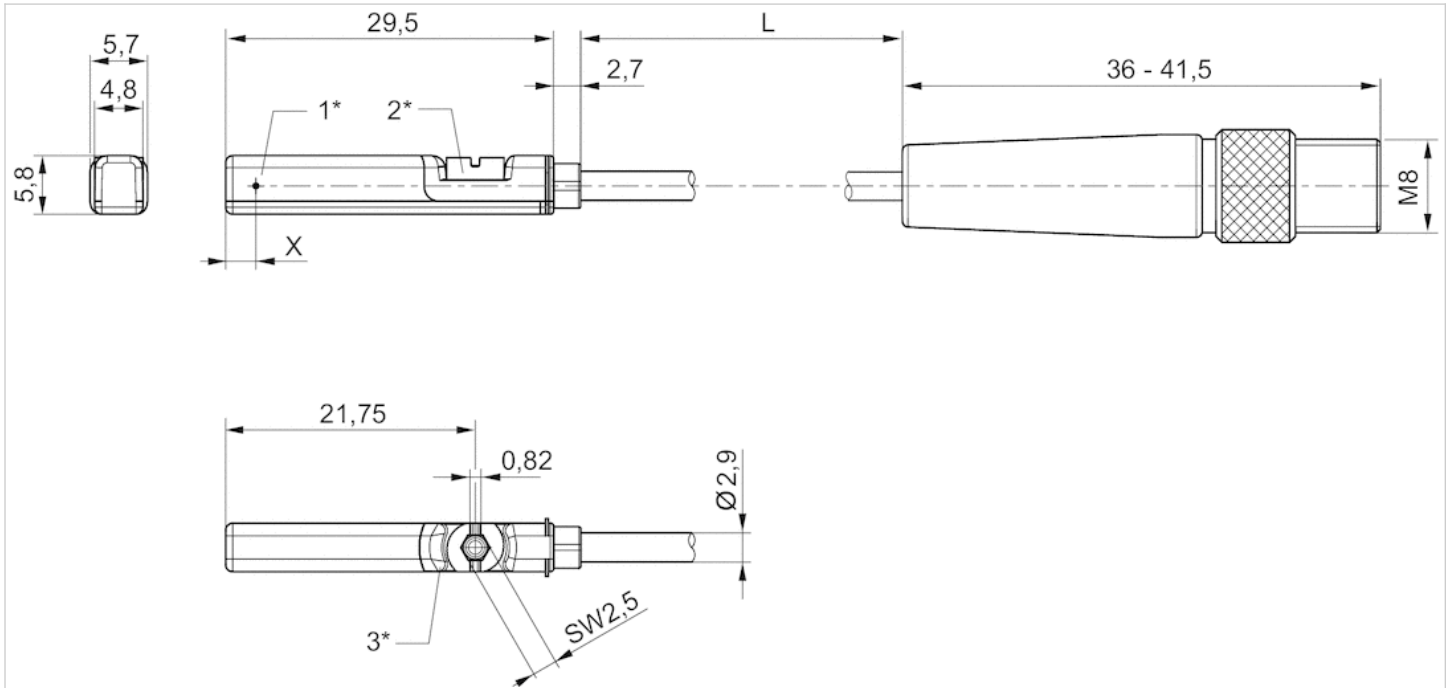
物料号	结构
R412022873	反极性保护
R412022875	反极性保护
R412022874	反极性保护
R412022859	短路保护, 反极性保护
R412022862	短路保护, 反极性保护
R412022861	短路保护, 反极性保护
R412022852	短路保护, 反极性保护

技术信息

材料	
外壳	聚酰胺
电缆外皮	聚氨酯, 聚氯乙烯
固定螺栓	不锈钢

规格

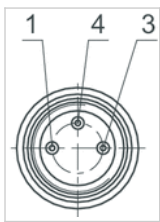
规格



1* = 开关点 2* = 固定螺栓 3* = LED 窗口透明
 L = 电缆长度
 X = 电子式 : 11,6 mm , 舌簧 : 8,3 mm

线脚设置

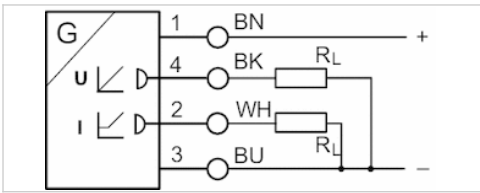
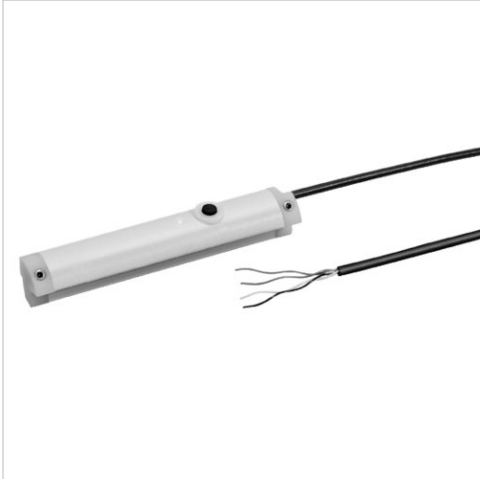
线脚设置



插脚	1	3	4
配置	(+)	(OUT)	(-)

传感器, 系列 SM6

- 6 mm 沟槽
- 带电缆
- 线芯外露部分镀锡, 4-针
- 带位移测量传感器, 测量范围为 32 ... 256 mm
- 模拟量
- 直接安装用于系列 PRA, PRE, CCI, KPZ, SSI, GPC, CVI
- 间接安装用于系列 TRB, ITS, 167, MNI, ICM, TRR



合格证书	cULus
最低 / 最高环境温度	-20 ... 70 °C
防护等级	IP67
输出信号	0 - 10 V DC, 4 - 20 mA
静态电流 (无负荷)	25 mA
负载电阻 max.	500 Ω
周期和随机偏差	≤ 10 %
扫描间隔	1 ms
分辨率, 最大测量范围	0,05 mm
重复精度, 最大测量范围	0,1 mm
线性偏差	0,3 mm
扫描速度	3 m/s
显示	发光二极管
发光二极管状态显示	黄色
振动阻力	10 - 55 Hz, 1 mm
冲击阻力	30 g / 11 ms

技术数据

物料号	适用于	连接方式型	电缆长度 L	最大测量范围	全长 传感器 A
R412010141	PRA, PRE, CCI, KPZ, SSI, GPC, CVI	模拟量	2 m	32 mm	45 mm
R412010143	PRA, PRE, CCI, KPZ, SSI, GPC, CVI	模拟量	2 m	64 mm	77 mm
R412010262	PRA, PRE, CCI, KPZ, SSI, GPC, CVI	模拟量	2 m	96 mm	109 mm
R412010264	PRA, PRE, CCI, KPZ, SSI, GPC, CVI	模拟量	2 m	128 mm	141 mm
R412010411	PRA, PRE, CCI, KPZ, SSI, GPC, CVI	模拟量	2 m	160 mm	173 mm
R412010413	PRA, PRE, CCI, KPZ, SSI, GPC, CVI	模拟量	2 m	192 mm	205 mm
R412010415	PRA, PRE, CCI, KPZ, SSI, GPC, CVI	模拟量	2 m	224 mm	237 mm
R412010417	PRA, PRE, CCI, KPZ, SSI, GPC, CVI	模拟量	2 m	256 mm	269 mm

物料号	结构
R412010141	短路保护, 反极性保护, 过载保护
R412010143	短路保护, 反极性保护, 过载保护
R412010262	短路保护, 反极性保护, 过载保护
R412010264	短路保护, 反极性保护, 过载保护
R412010411	短路保护, 反极性保护, 过载保护
R412010413	短路保护, 反极性保护, 过载保护
R412010415	短路保护, 反极性保护, 过载保护
R412010417	短路保护, 反极性保护, 过载保护

青岛集诚自动化设备有限公司

地址: 中国 青岛市重庆南路99号海尔云街甲3号楼7F

服务热线: 4006-918-365

网址: <http://www.iaventics.com>

传真: (86-532)585-10-365

Email: sales@bechinas.com

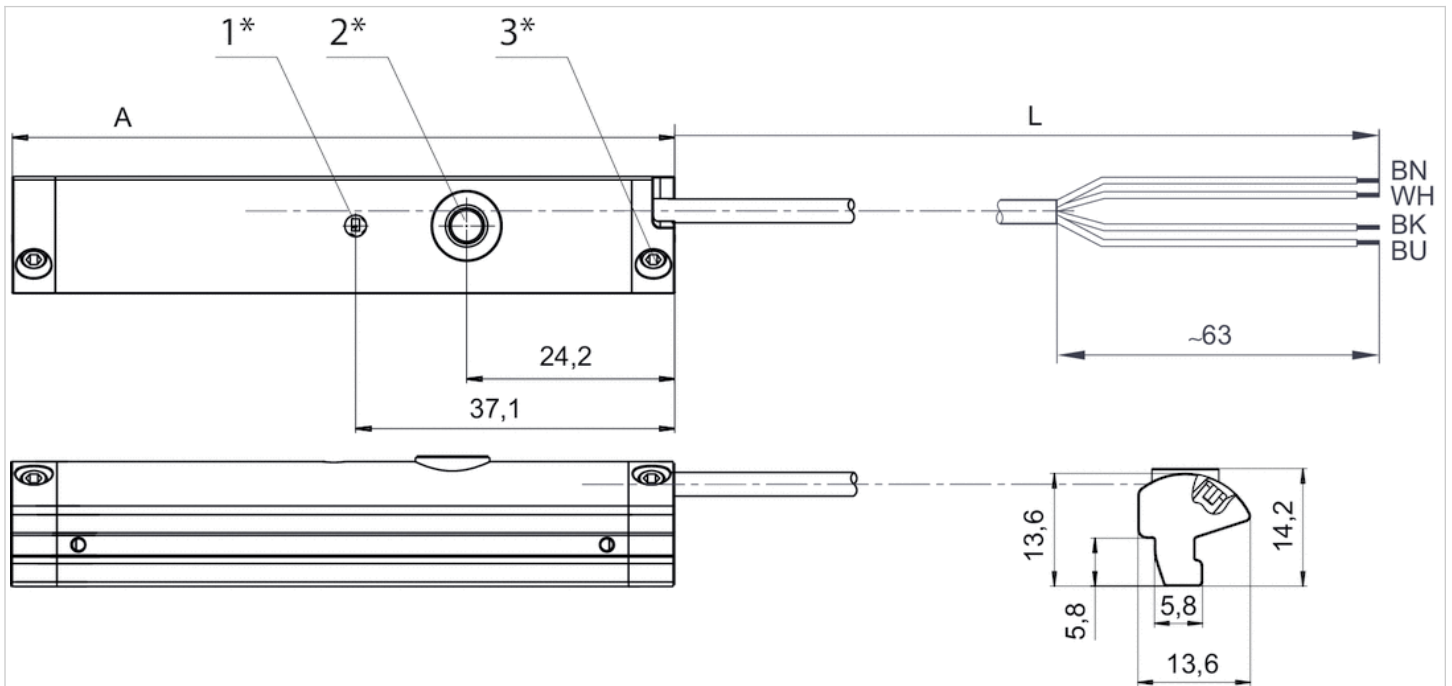
物料号	结构
R412010415	短路保护, 反极性保护, 过载保护
R412010417	短路保护, 反极性保护, 过载保护

技术信息

材料	
外壳	聚酰胺(尼龙), 增强型玻璃纤维
电缆外皮	聚氨酯

规格

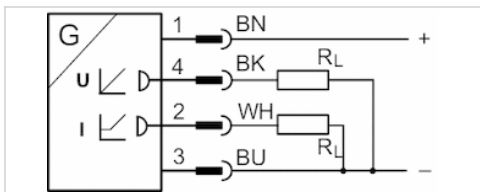
规格



- 1* = LED 灯 2* = 示教按键 3* = 螺纹销钉 M3x11
- L = 电缆长度
- (1) BN=棕色
- (2) WH=白色
- (3) BU=蓝色
- (4) BK=黑色
- A = 传感器长度

传感器, 系列 SM6

- 6 mm 沟槽
- 带电缆
- 多芯插头, M8x1, 4-针, 带滚花螺钉
- 带位移测量传感器, 测量范围为 32 ... 256 mm
- 模拟量
- 直接安装用于系列 PRA, PRE, CCI, KPZ, SSI, GPC, CVI
- 间接安装用于系列 TRB, ITS, 167, MNI, ICM, TRR



合格证书	cULus
最低 / 最高环境温度	-20 ... 70 °C
防护等级	IP67
输出信号	0 - 10 V DC, 4 - 20 mA
静态电流 (无负荷)	25 mA
最小 / 最大运行电压 DC	15 ... 30 V DC
扫描间隔	1 ms
分辨率, 最大测量范围	0,05 mm
重复精度, 最大测量范围	0,1 mm
线性偏差	0,3 mm
扫描速度	3 m/s
显示	发光二极管
发光二极管状态显示	黄色
振动阻力	10 - 55 Hz, 1 mm
冲击阻力	30 g / 11 ms

技术数据

物料号	适用于	连接方式型	电缆长度 L	最大测量范围	全长 传感器 A
R412010142	PRA, PRE, CCI, KPZ, SSI, GPC, CVI	模拟量	0,3 m	32 mm	45 mm
R412010144	PRA, PRE, CCI, KPZ, SSI, GPC, CVI	模拟量	0,3 m	64 mm	77 mm
R412010263	PRA, PRE, CCI, KPZ, SSI, GPC, CVI	模拟量	0,3 m	96 mm	109 mm
R412010265	PRA, PRE, CCI, KPZ, SSI, GPC, CVI	模拟量	0,3 m	128 mm	141 mm
R412010410	PRA, PRE, CCI, KPZ, SSI, GPC, CVI	模拟量	0,3 m	160 mm	173 mm
R412010412	PRA, PRE, CCI, KPZ, SSI, GPC, CVI	模拟量	0,3 m	192 mm	205 mm
R412010414	PRA, PRE, CCI, KPZ, SSI, GPC, CVI	模拟量	0,3 m	224 mm	237 mm
R412010416	PRA, PRE, CCI, KPZ, SSI, GPC, CVI	模拟量	0,3 m	256 mm	269 mm

物料号	结构
R412010142	短路保护, 反极性保护, 过载保护
R412010144	短路保护, 反极性保护, 过载保护
R412010263	短路保护, 反极性保护, 过载保护
R412010265	短路保护, 反极性保护, 过载保护
R412010410	短路保护, 反极性保护, 过载保护
R412010412	短路保护, 反极性保护, 过载保护
R412010414	短路保护, 反极性保护, 过载保护
R412010416	短路保护, 反极性保护, 过载保护

青岛集诚自动化设备有限公司

地址: 中国 青岛市重庆南路99号海尔云街甲3号楼7F

服务热线: 4006-918-365

网址: <http://www.iaventics.com>

传真: (86-532)585-10-365

Email: sales@bechinas.com

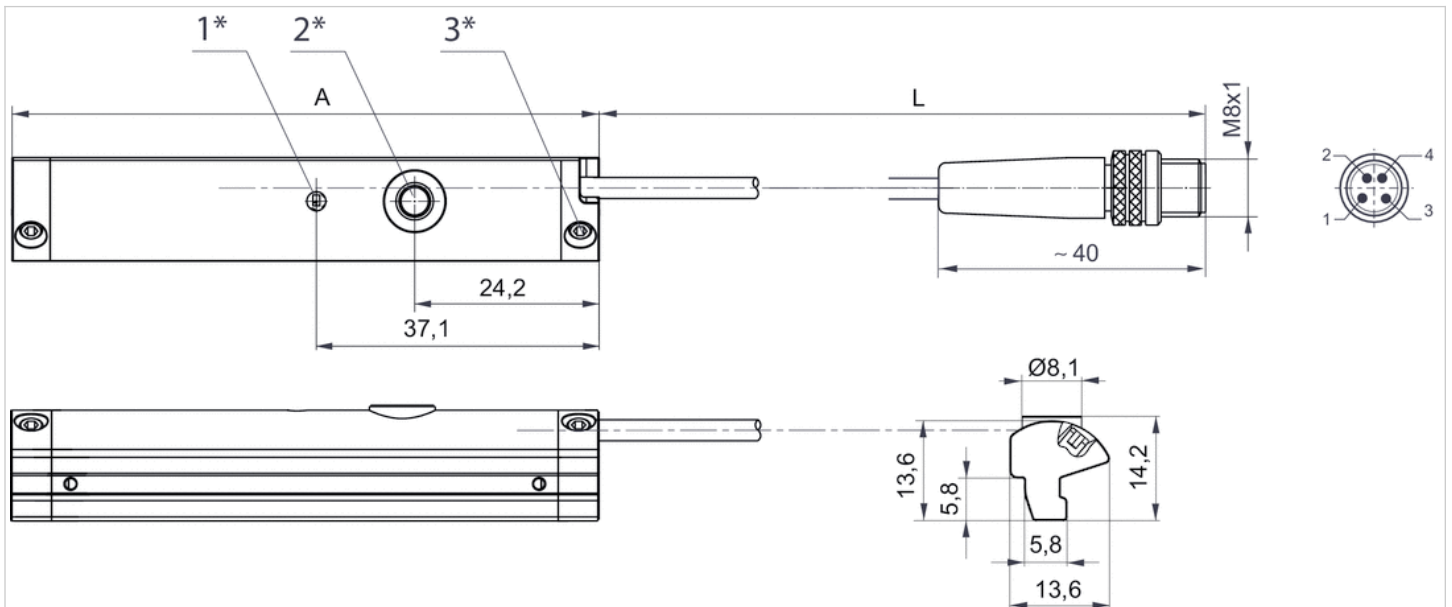
物料号	结构
R412010414	短路保护, 反极性保护, 过载保护
R412010416	短路保护, 反极性保护, 过载保护

技术信息

材料	
外壳	聚酰胺(尼龙), 增强型玻璃纤维
电缆外皮	聚氨酯

规格

规格



1* = LED 灯 2* = 示教按键 3* = 螺纹销钉 M3x11

L = 电缆长度

引脚设置: 1 = (+), 2 = (OUT 1) 3 = (GND), 4 = (OUT 2), EN 60947-5-7

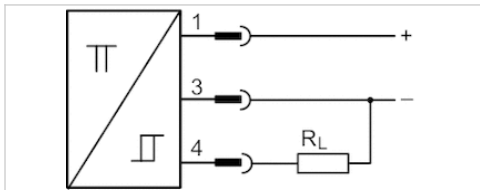
A = 传感器长度

传感器, 系列 SN3

- "适用于焊接行业 "
- 多芯插头, M12, 3-针
- "适用于焊接行业 "
- 电子 PNP
- 间接安装用于系列 PRA, PRE, CCI, KPZ, KHZ, FLT, GPC, CVI



最低 / 最高环境温度	-25 ... 70 °C
防护等级	IP67, IP65
开关点精度	±0,1 mT
额定电流, 接通状态	≤ 10 mA
静态电流 (无负荷)	≤ 5 mA
最小 / 最大运行电压 DC	10 V DC
发光二极管状态显示	黄色
振动阻力	55 Hz, 1 mm
冲击阻力	30 g / 11 ms



技术数据

物料号	连接方式型	最大的电压降	换向电流(开关电流), 直流电, 最大值.	工作频率
0830100438	电子 PNP	≤ 1,8 V	0,2 A	20 Hz

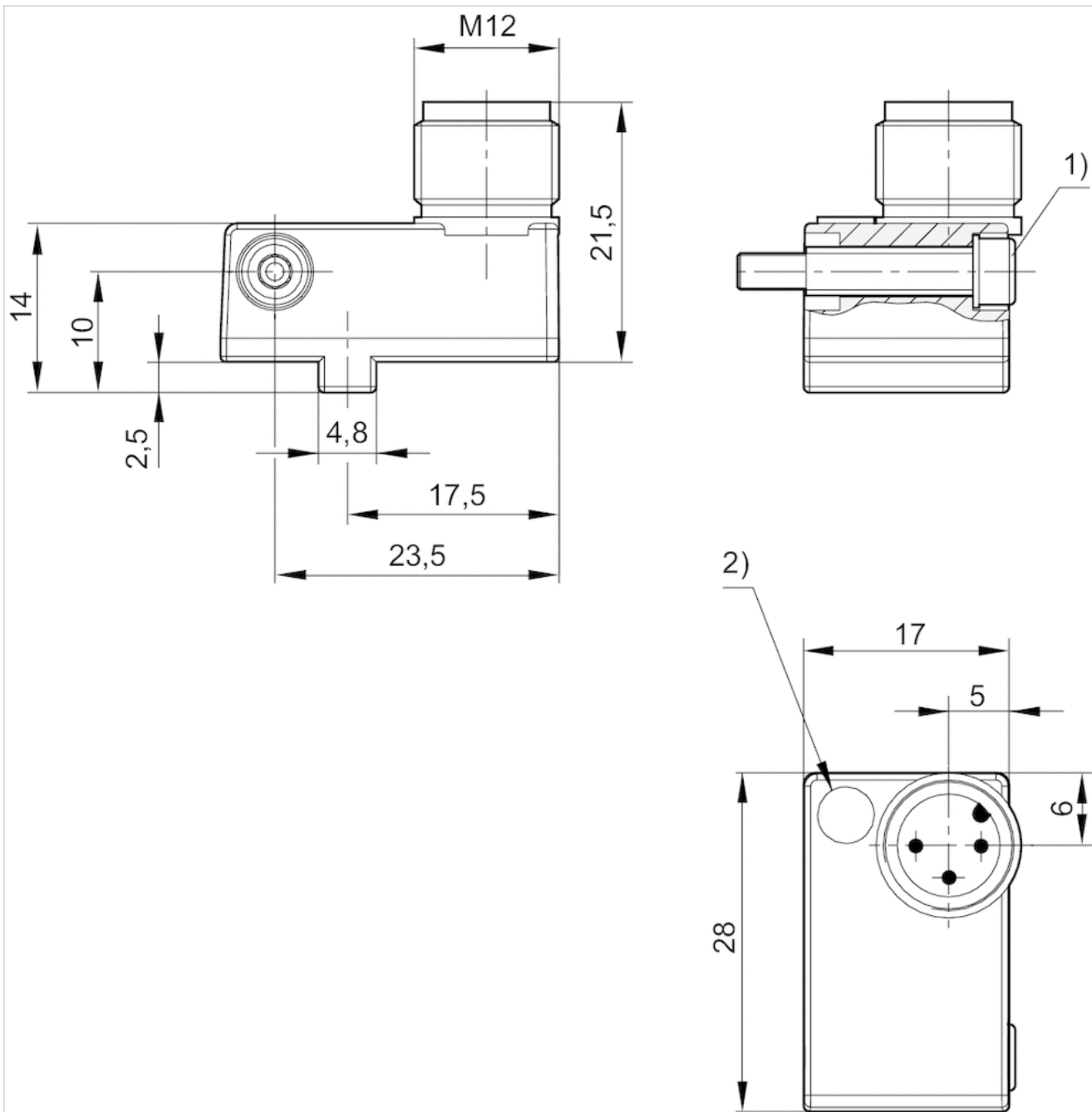
物料号	结构	"适用于焊接行业 "
0830100438	短路保护, 反极性保护	"适用于焊接行业 "

技术信息

材料	
外壳	聚酰胺

规格

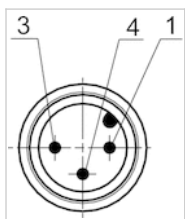
规格



- 1) 紧固螺丝
 - 2) 发光二极管
- 线脚设置 : 1 = (+)、3 = (-)、4 = (OUT)、EN 60947-5-2:1998

线脚设置

线脚设置



插脚	1	3	4
配置	(+)	(-)	(OUT)
EN 60947-5-2:1998			

传感器固定设备, 系列 CB1

- 用于系列 SN3

- 用于安装在气缸上 PRA, KPZ, GPC, CCI, KHZ



重量

0,007 kg

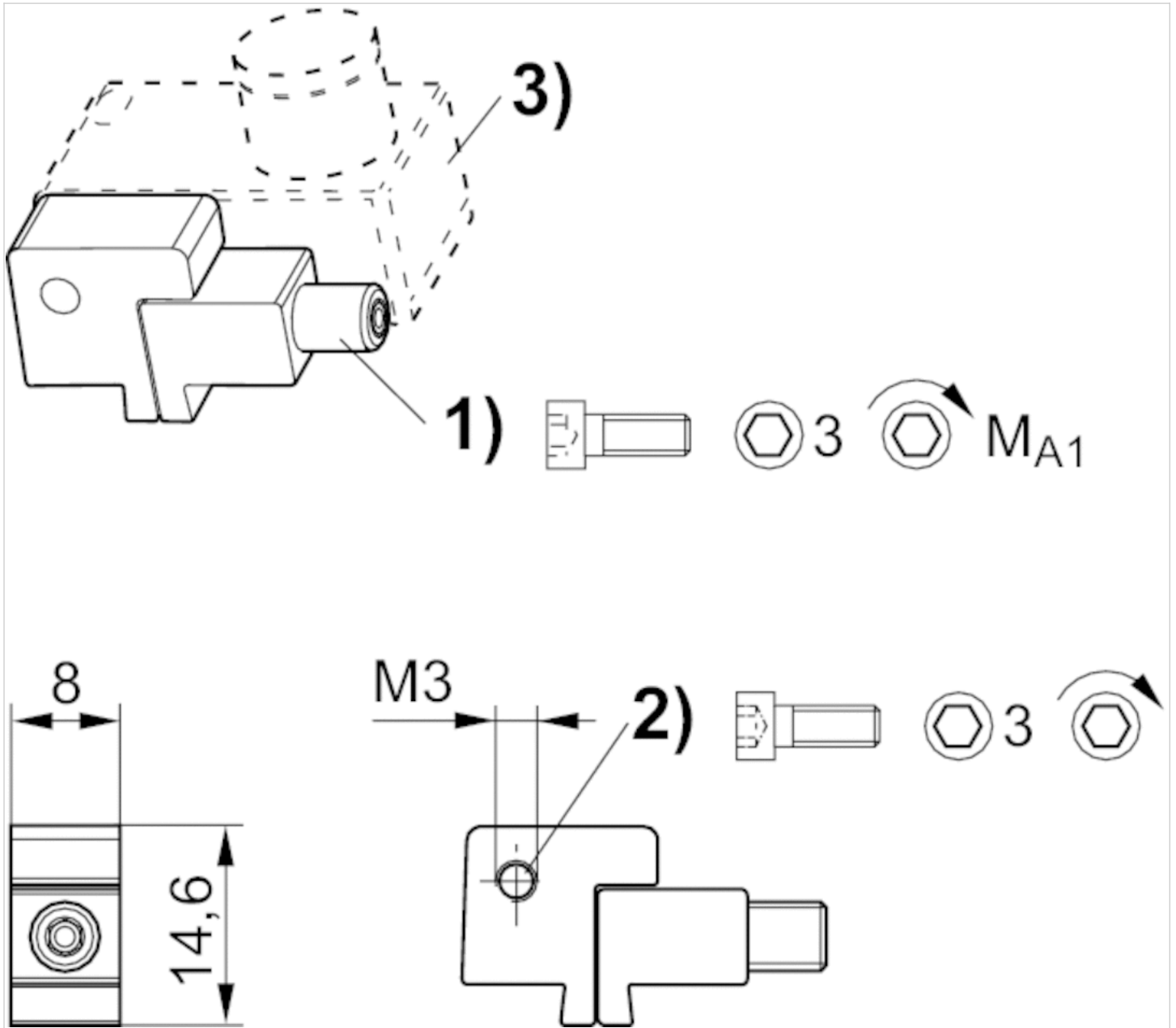
技术数据

物料号	用于系列
1827020386	SN3

技术信息

材料
铝材

规格



1) 紧固螺丝 2) 传感器固定螺钉 3) 传感器

规格

物料号	1)	MA1 [Nm]
1827020386	M3x25	1,8 +0,4

圆形插头, 系列 CON-RD

- 多针插头, M8x1, 3-针, A-编码, 直的, 180°

- UL (Underwriters Laboratories)

- 未屏蔽



连接类型

最低 / 最高环境温度

额定电压

防护等级

重量

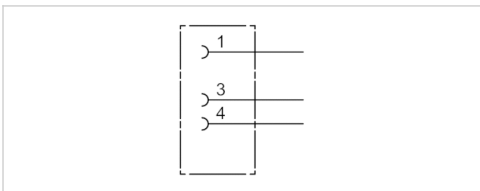
焊接

-25 ... 80 °C

48 V, AC/DC

IP67

0,009 kg



技术数据

物料号	电流, 最大值	可连接的电缆的最小/最大直径
1834484173	4 A	3,5 mm

技术信息

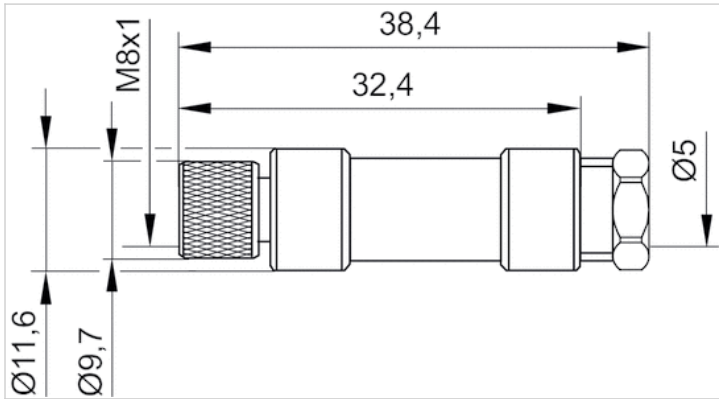
规定的保护等级只适用于已安装和检查的状态。

技术信息

材料	
外壳	聚酰胺

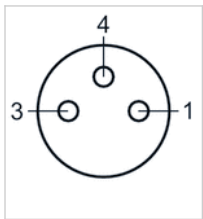
规格

规格



线脚设置

极点图插座



圆形插头, 系列 CON-RD

- 多针插头, M8x1, 3-针, A-编码, 呈 弯角, 90°
- UL (Underwriters Laboratories)
- 未屏蔽



连接类型

最低 / 最高环境温度

额定电压

防护等级

重量

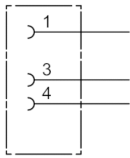
焊接

-40 ... 85 °C

48 V, AC/DC

IP67

0,01 kg



技术数据

物料号	电流, 最大值	电极数目	可连接的电缆的最小/最大直径
1834484174	4 A	3	3,5 / 5 mm

技术信息

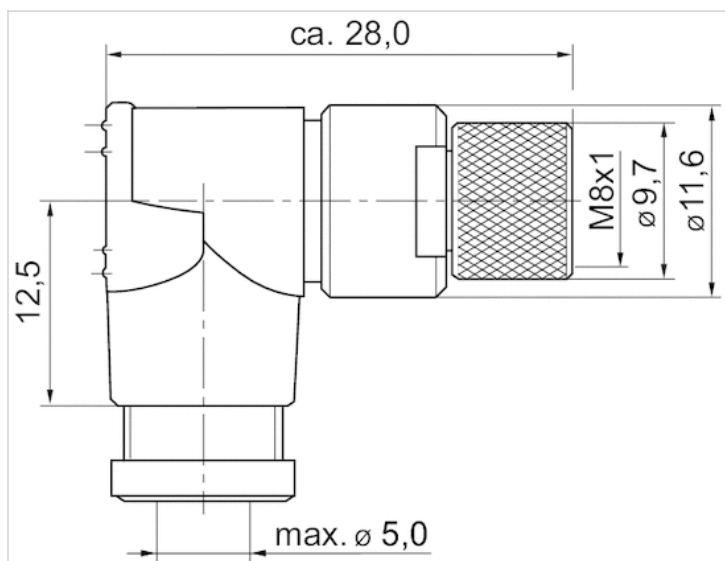
规定的保护等级只适用于已安装和检查的状态。

技术信息

材料	
外壳	聚酰胺

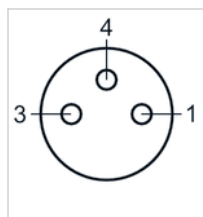
规格

规格



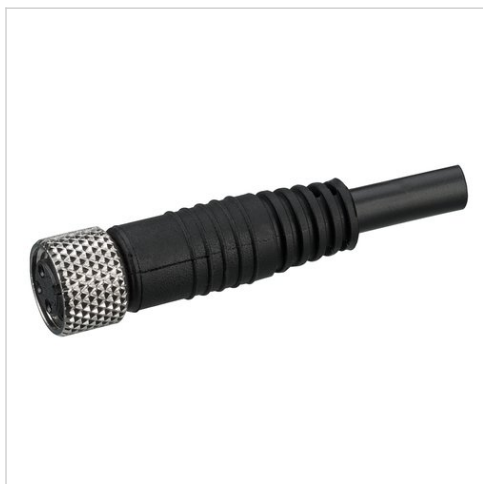
线脚设置

极点图插座



圆形插头, 系列 CON-RD

- 多针插头, M8x1, 3-针, A-编码, 直的, 180°
- 开放式电缆终端
- 带电缆
- UL (Underwriters Laboratories)
- 未屏蔽



最低 / 最高环境温度	-25 ... 85 °C
额定电压	48 V, AC/DC
防护等级	IP67
导线截面	0,24 mm ²
重量	见下表

技术数据

物料号	电流, 最大值	芯数	电缆直径-Ø	电缆长度	认证	重量
1834484166	4 A	3	4,5 mm	3 m	UL (Underwriters Laboratories)	0,087 kg
1834484168	4 A	3	4,5 mm	5 m	UL (Underwriters Laboratories)	0,141 kg
1834484247	4 A	3	4,5 mm	10 m	UL (Underwriters Laboratories)	0,277 kg

技术信息

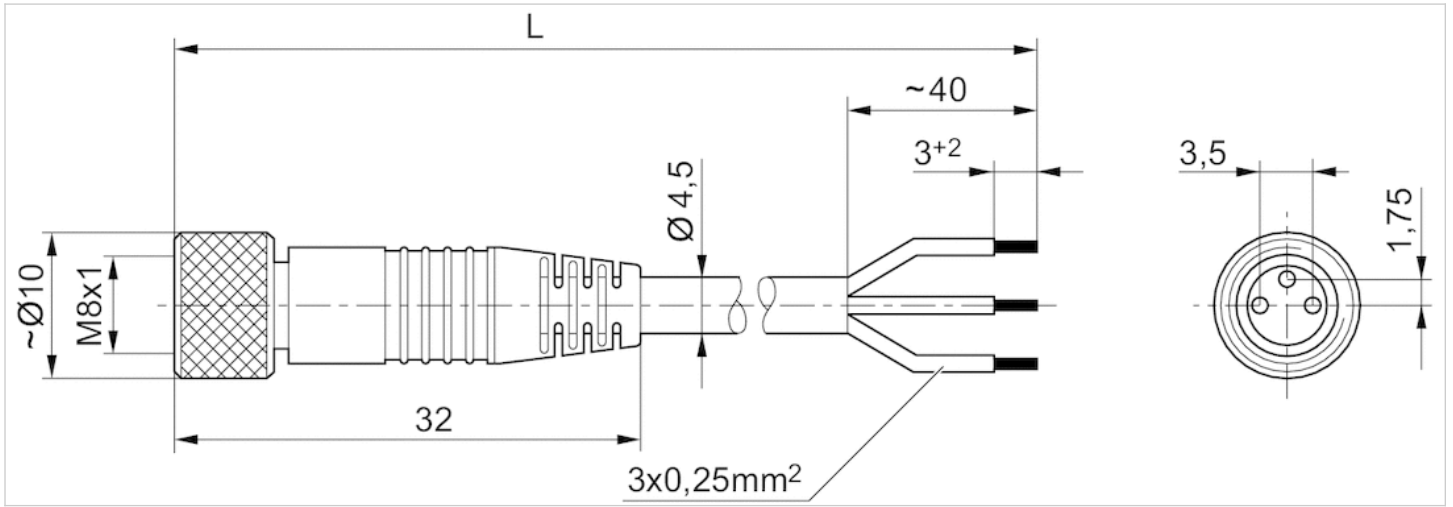
规定的保护等级只适用于已安装和检查的状态。

技术信息

材料	
外壳	聚氨酯
电缆外皮	聚氨酯

规格

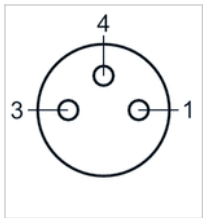
规格



L = 长度

线脚设置

极点图插座



- (1) BN=棕色
- 3) BU=蓝色
- (4) BK=黑色

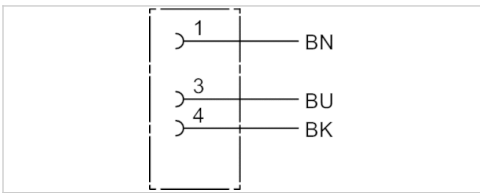
圆形插头, 系列 CON-RD

- 多针插头, M8x1, 3-针, A-编码, 呈 弯角, 90°
- 开放式电缆终端
- 带电缆
- 未屏蔽



最低 / 最高环境温度
额定电压
防护等级
导线截面
重量

-40 ... 85 °C
48 V, AC/DC
IP67
0,24 mm²
见下表



技术数据

物料号	电流, 最大值	芯数	电缆直径-Ø	电缆长度	重量
1834484167	4 A	3	4,5 mm	3 m	0,087 kg
1834484169	4 A	3	4,5 mm	5 m	0,139 kg
1834484248	4 A	3	4,5 mm	10 m	0,279 kg

技术信息

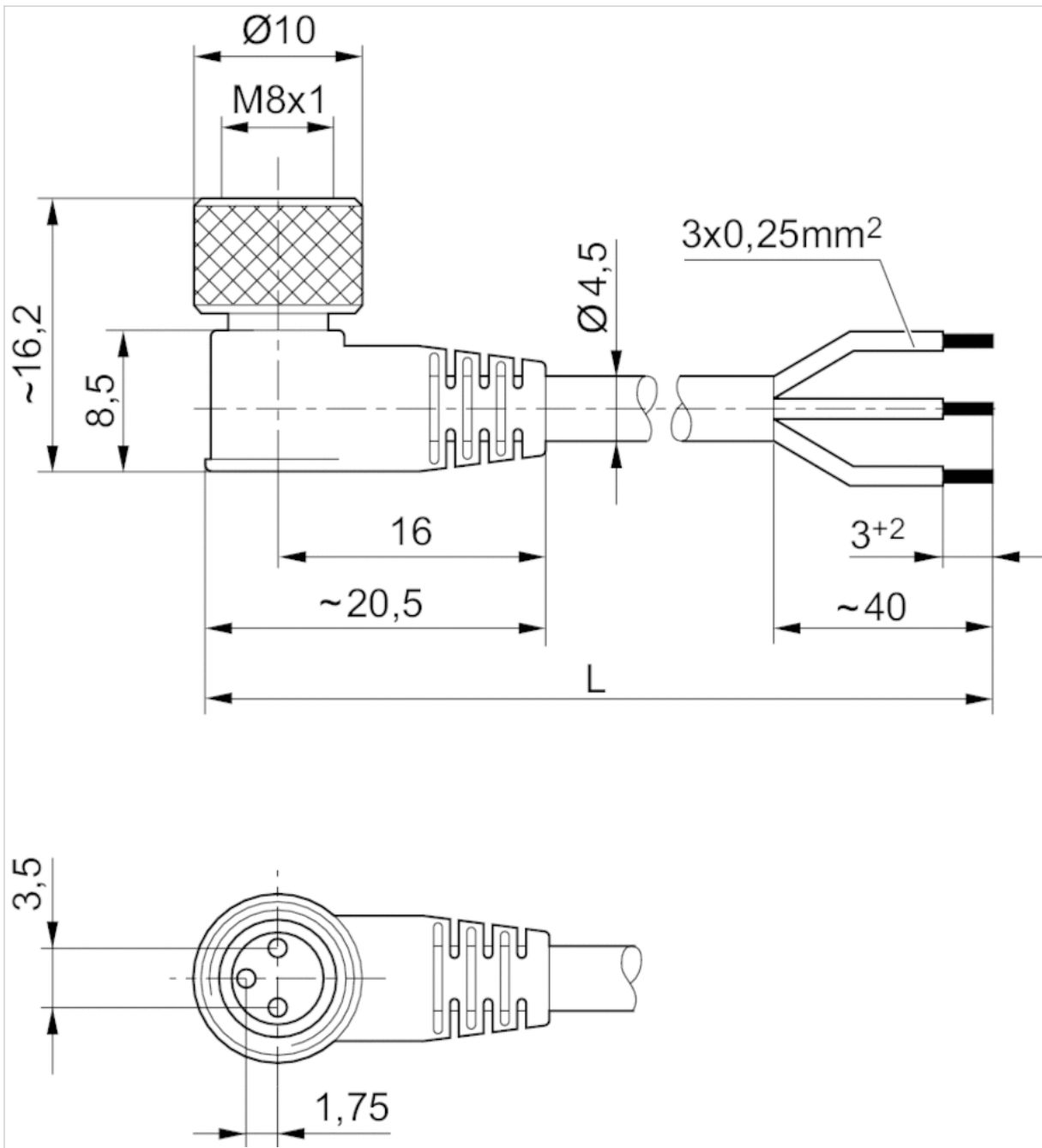
规定的保护等级只适用于已安装和检查的状态。

技术信息

材料	
外壳	聚氨酯
电缆外皮	聚氨酯

规格

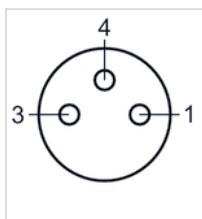
规格



L = 长度

线脚设置

极点图插座



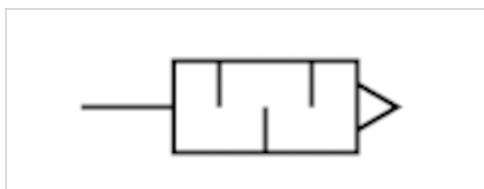
- (1) BN=棕色
- 3) BU=蓝色
- (4) BK=黑色

消音器，系列 SI1

- 青铜烧结制成



工作压力范围	0 ... 10 bar
最低 / 最高环境温度	-25 ... 80 °C
介质	压缩空气
声压级	见下表
重量	见下表
备注	流量特征曲线请参见“示意图”。



技术数据

物料号	压缩空气连接	声压级	流量	供货数量	重量
			Qn		
1827000006	M5	72 dB	398 l/min	10 件	0,004 kg
1827000000	G 1/8	75 dB	1623 l/min	10 件	0,01 kg

每件数的重量

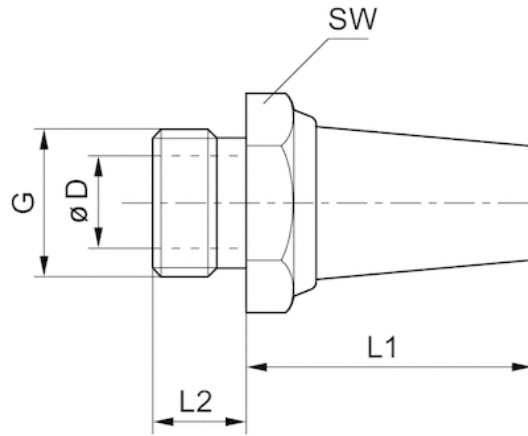
额定流量 Qn 在 $p_1 = 6$ 巴（绝对）时自由流出。在 6 巴 时以相对大气压 1 m 的间距测量声压级

技术信息

材料	
消音器	青铜烧结制成
螺纹	黄铜

规格

规格

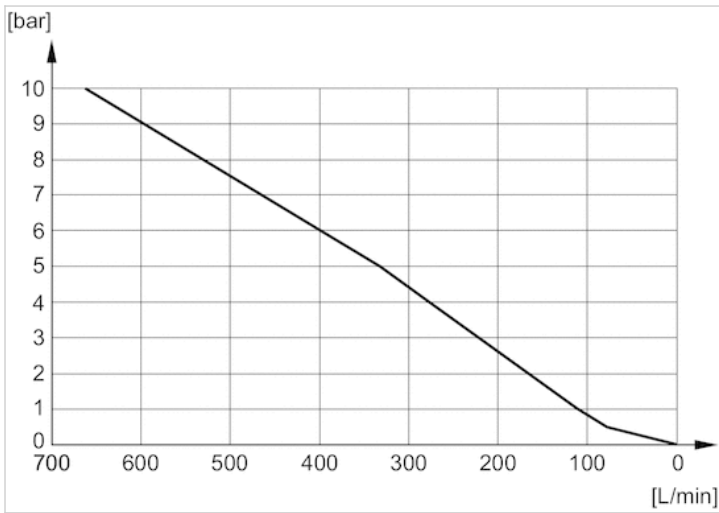


规格

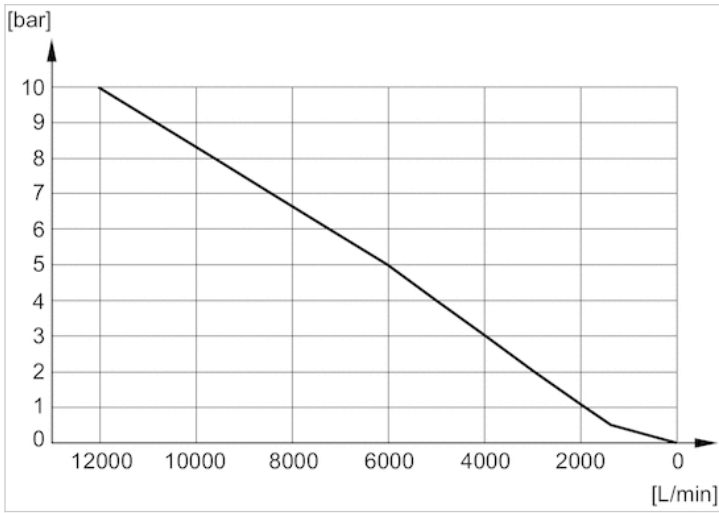
物料号	接口 G	SW	Ø D	L1	L2
1827000006	M5	7	2.5	15	5
1827000000	G 1/8	13	6	18	6

配图

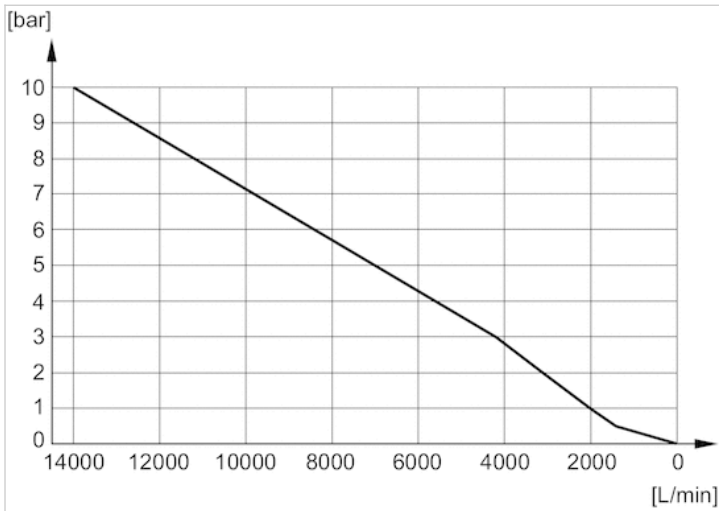
流量曲线 1827000006



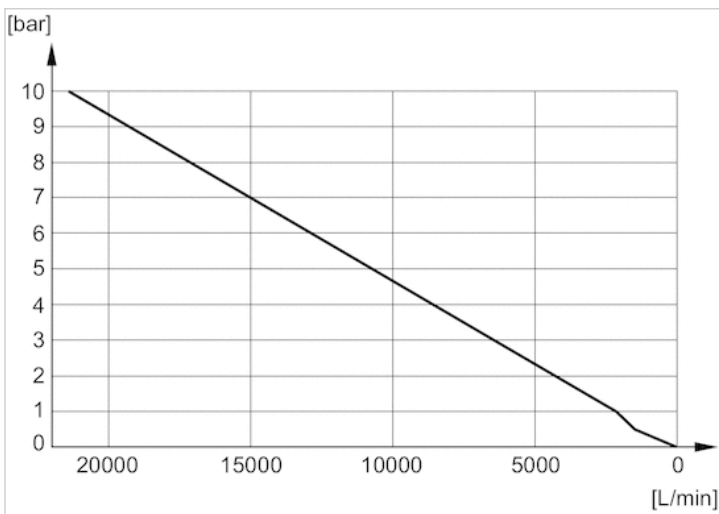
流量曲线 1827000003



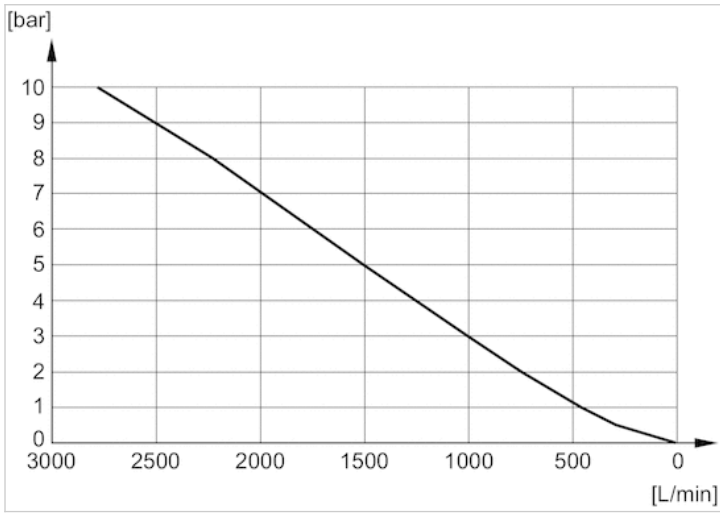
流量曲线 1827000004



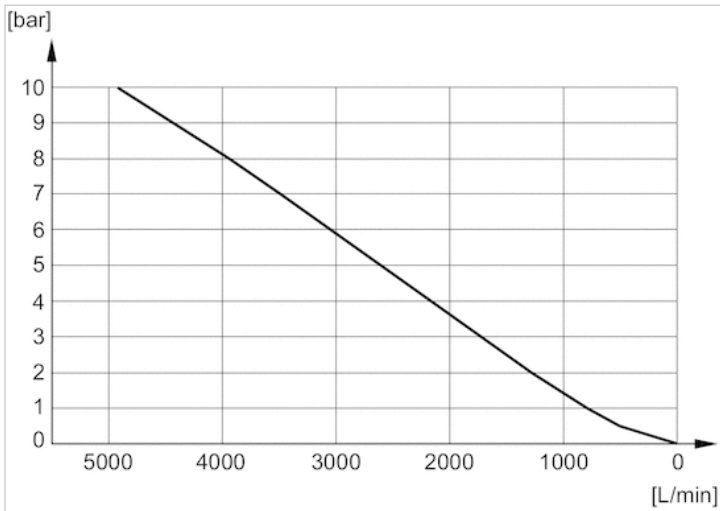
流量曲线 1827000005



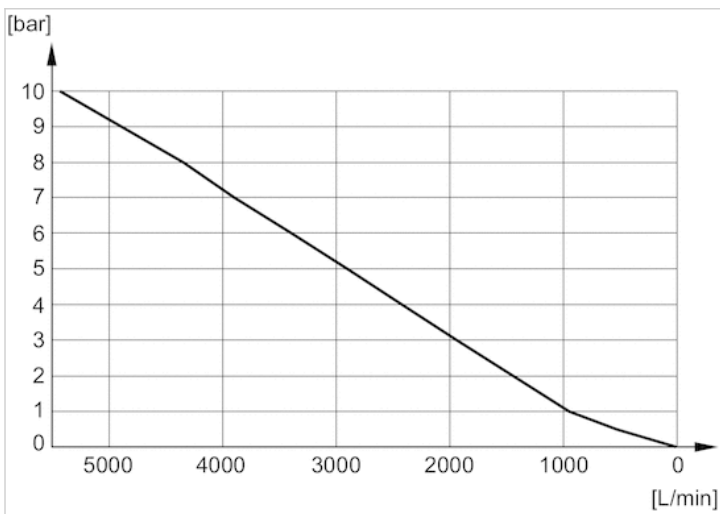
流量曲线 5324001110



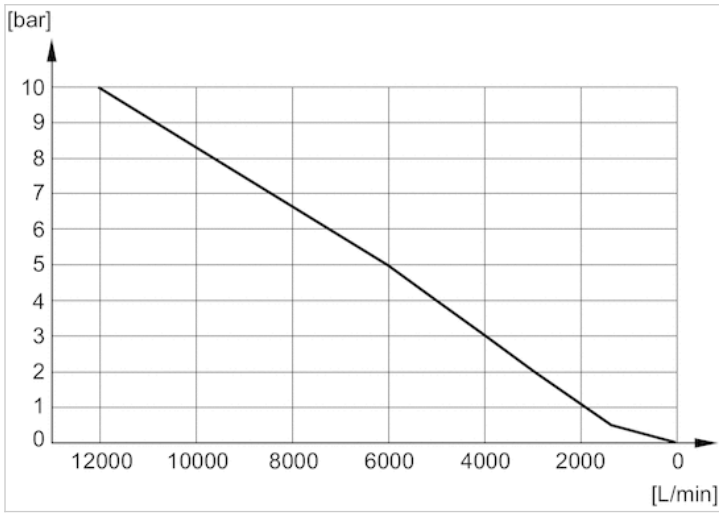
流量曲线 5324001170



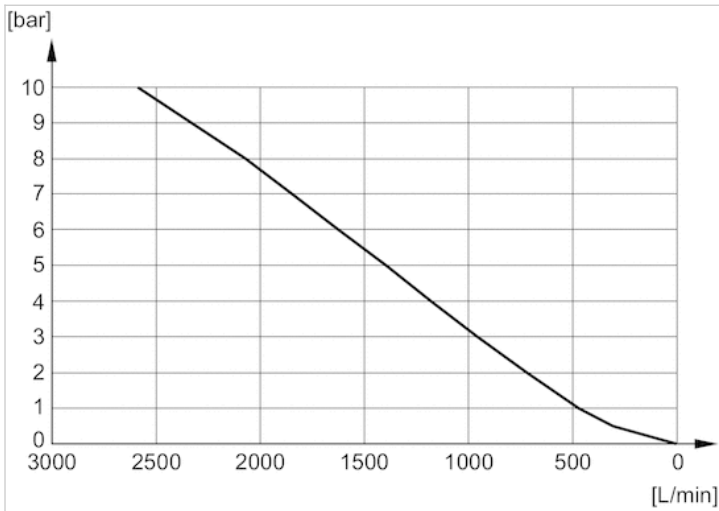
流量曲线 5324001120



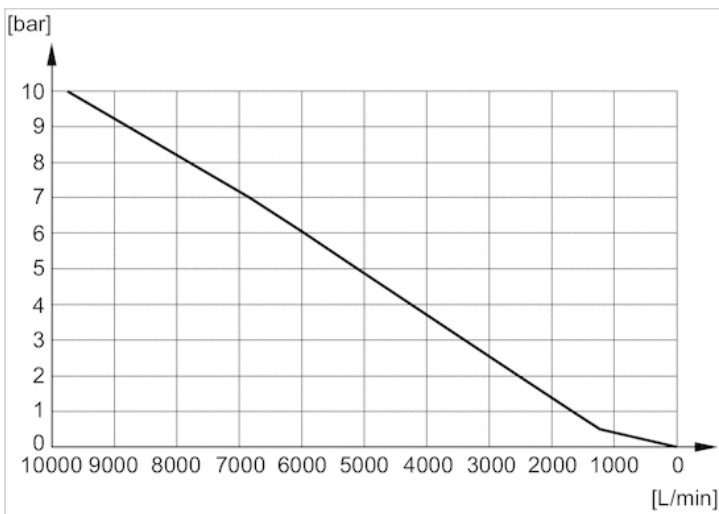
流量曲线 5324001140



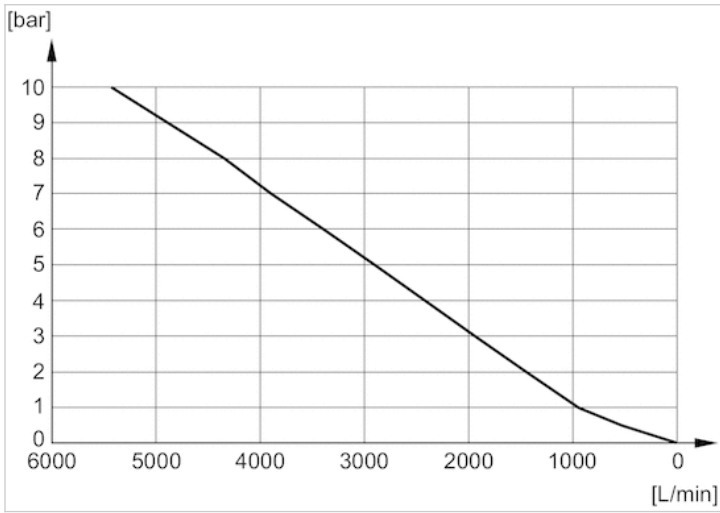
流量曲线 1827000000



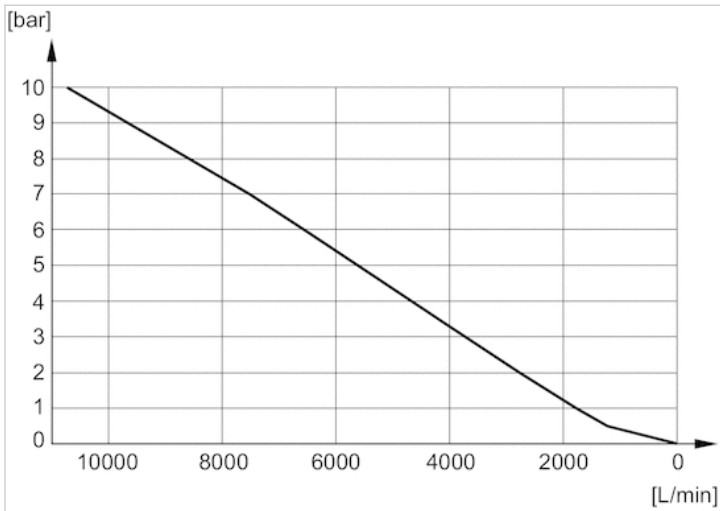
流量曲线 R412004817



流量曲线 1827000001

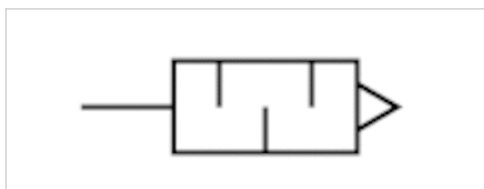


流量曲线 1827000002



消音器，系列 SI1

- 青铜烧结制成



工作压力范围	0 ... 10 bar
最低 / 最高环境温度	-25 ... 80 °C
介质	压缩空气
声压级	见下表
重量	见下表
备注	流量特征曲线请参见“示意图”。

技术数据

物料号	压缩空气连接	声压级	流量	供货数量	重量
			Qn		
1827000032	M5	79 dB	252 l/min	10 件	0,005 kg
1827000031	G 1/8	85 dB	700 l/min	10 件	0,001 kg

每件数的重量

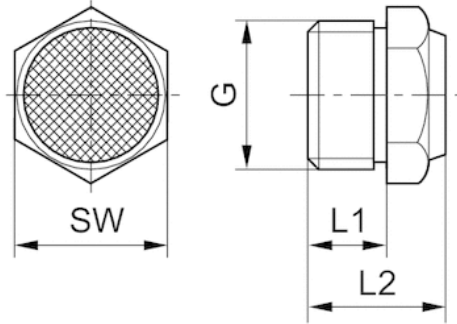
额定流量 Qn 在 $p_1 = 6$ 巴（绝对）时自由流出。在 6 巴 时以相对大气压 1 m 的间距测量声压级

技术信息

材料	
消音器	青铜烧结制成
螺纹	黄铜

规格

规格



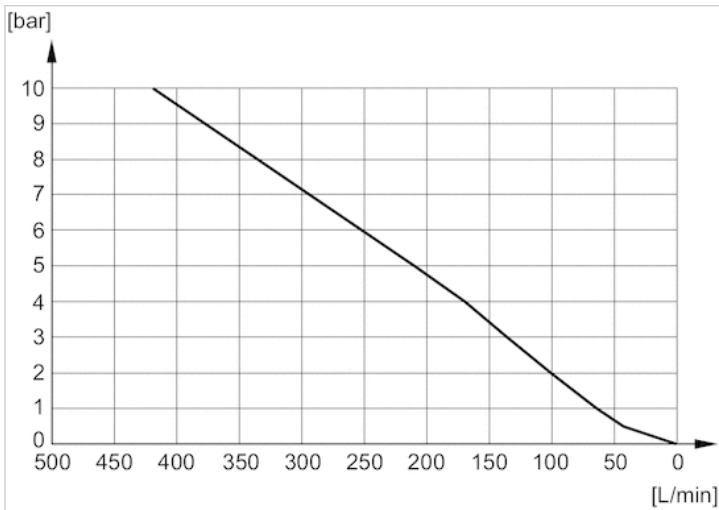
规格

物料号	接口 G	L1	L2	SW
1827000032	M5	5	10.3	7
1827000031	G 1/8	6	11.5	13

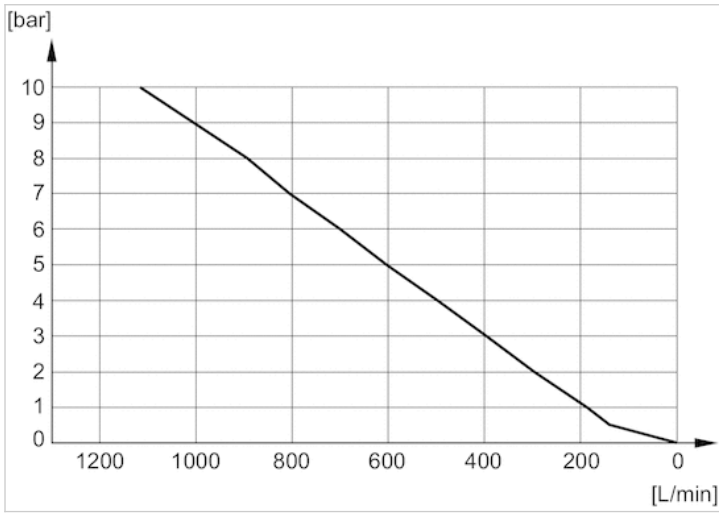
在 6 bar 时以 1 m 的间距测量声压级

配图

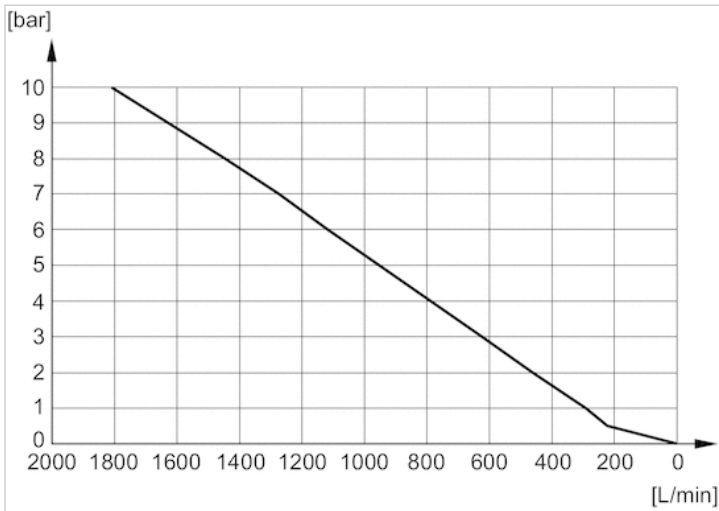
流量曲线 1827000032



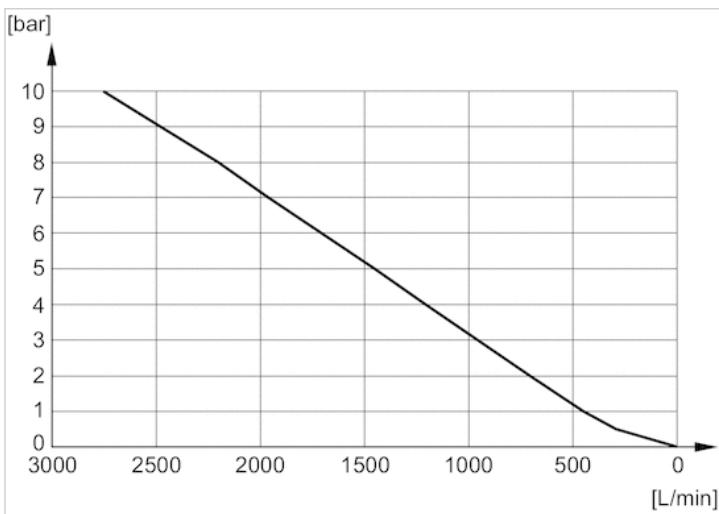
流量曲线 1827000031



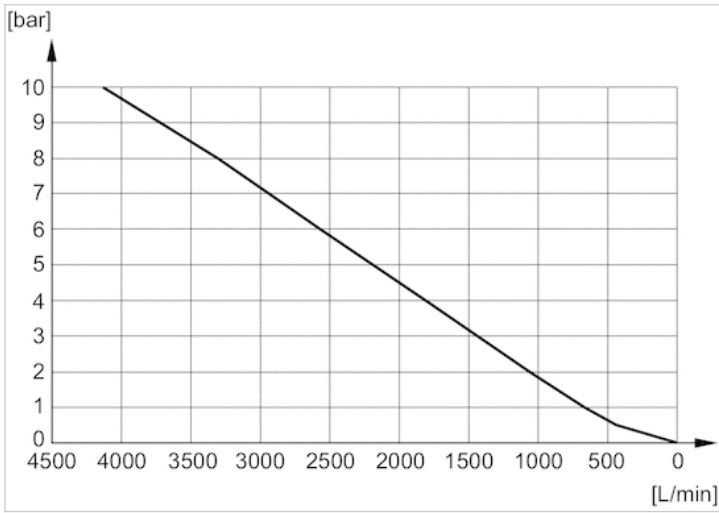
流量曲线 1827000033



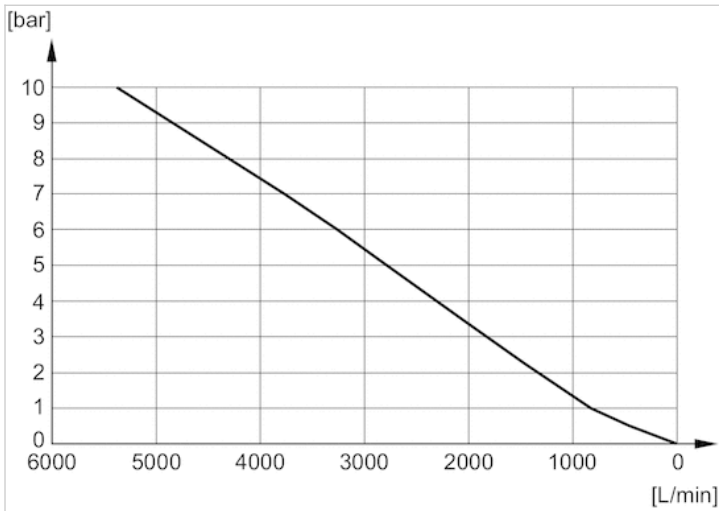
流量曲线 1827000034



流量曲线 1827000035



流量曲线 8145003400



流量曲线 8145001000

