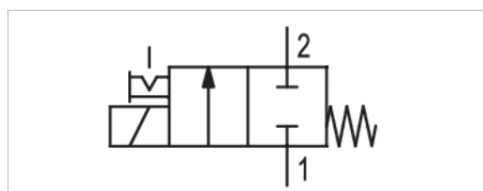



二位三通阀, 系列 589

- 2/2
- $Q_n = 50 \text{ l/min}$
- NC
- 管式连接
- 压缩空气 接口 出口 : $\text{Ø}6 \times 1$
- 电气连接 : 多芯插头, ISO 15217, C 型
- 单阀
- 手动控制装置 : 锁定式
- 带弹簧复位



结构特点	提动阀
操作	电子
密封原理	软密封
工作压力范围	0 ... 7 bar
最低 / 最高环境温度	-15 ... 50 °C
介质温度范围	-15 ... 50 °C
介质	压缩空气
颗粒大小 max.	5 μm
压缩空气中的含油量	0 ... 1 mg/m^3
额定流量 Q_n	50 l/min
防护等级, 带接口	IP65
反向极性保护	反极性保护
暂载率	100 %
接通时间型号	20 ms
关闭时间型号	23 ms
重量	0,079 kg

技术数据

物料号	手动控制机构		压缩空气连接	压缩空气连接	额定电压	电压容许误差	功率 消耗
			输入	输出	DC	DC	DC
5894000220		NC	$\text{Ø}6 \times 1$	$\text{Ø}6 \times 1$	24 V	-10% / +10%	2 W

6 bar、 $\Delta p = 1 \text{ bar}$ 时的额定流量 Q_n , 手动控制机构 = 手动控制机构

技术信息

不可超过最小控制压力, 否则会导致故障电路和可能发生阀故障!

压力露点必须至少低于环境和介质温度 15 °C, 并且允许的最高温度为 3 °C。

压缩空气的油含量必须在整个使用寿命中保持不变。

只可使用经过 AVENTICS 公司许可的油。详细信息请参见文档“技术信息”(MediaCentre 中获取)。

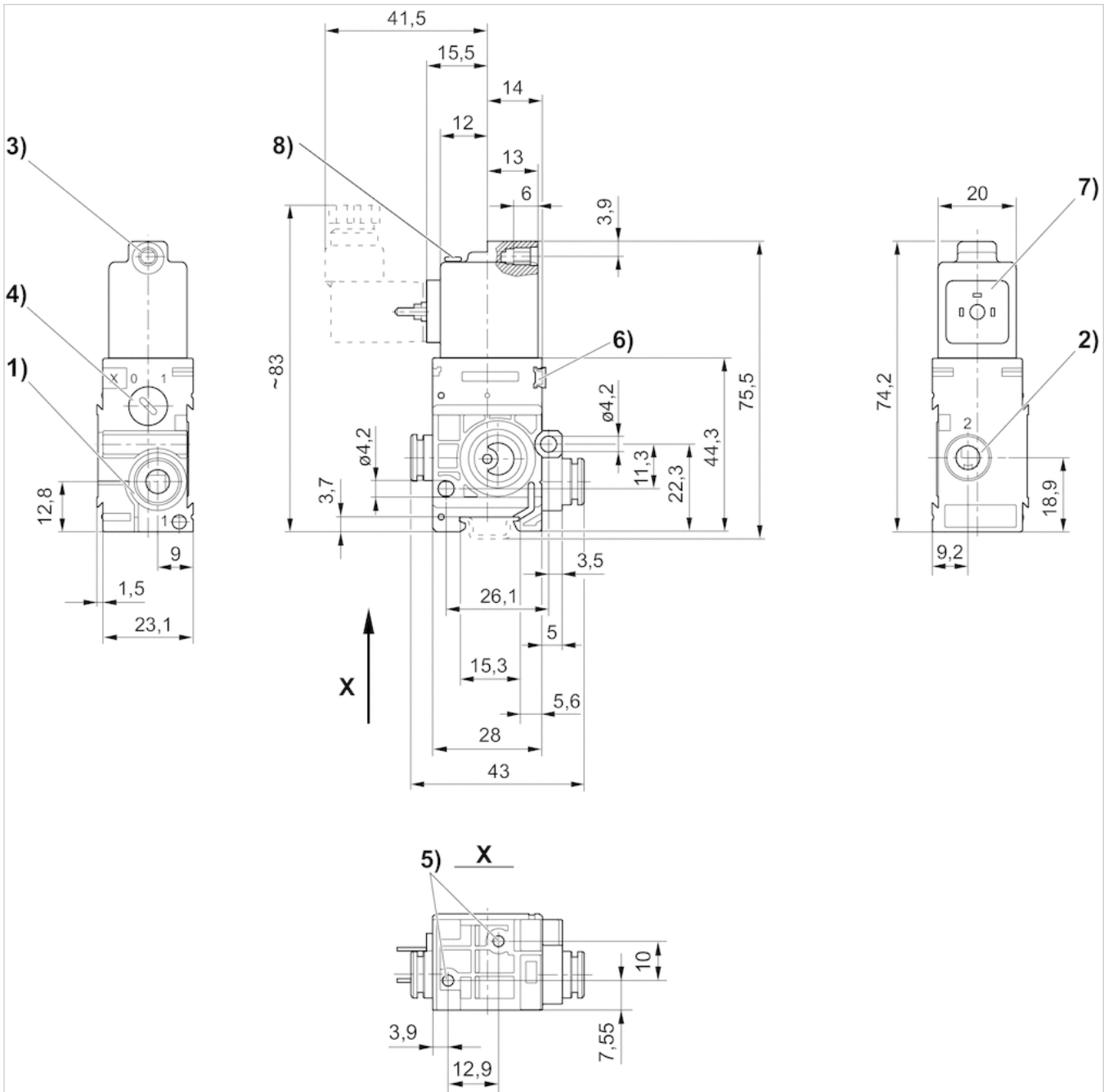
电压小于 50 V DC 则不带保护触点。

技术信息

材料	
外壳	聚酰胺
密封	丙烯树脂

规格

规格

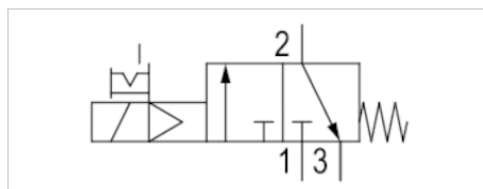


- 1) 接口1
- 2) 接口2
- 3) 接口3 核心-Ø 用于M5
- 4) 手工辅助操作

- 6) 标牌的安装空间
- 7) 线圈旋转 180°
- 8) 发光二极管

二位三通换向阀, 系列 589

- 3/2
- $Q_n = 520-750 \text{ l/min}$
- NC
- 管式连接
- 压缩空气 接口 出口 : $\text{Ø}6 \times 1, \text{Ø} 8 \times 1$
- 电气连接 : 多芯插头, ISO 15217, C 型
- 单阀
- 手动控制装置 : 锁定式
- 带弹簧复位
- 先导 : 内部



结构特点	特点
操作	电子
先导	内部
密封原理	软密封
工作压力范围	3 ... 8 bar
最低 / 最高环境温度	-15 ... 50 °C
介质温度范围	-15 ... 50 °C
介质	压缩空气
颗粒大小 max.	5 μm
压缩空气中的含油量	0 ... 1 mg/m^3
额定流量 Q_n	见下表
防护等级, 带接口	IP65
反向极性保护	反极性保护
暂载率	100 %
接通时间型号	18 ms
关闭时间型号	16 ms
重量	0,093 kg

技术数据

物料号	手动控制机构	NC	压缩空气连接	压缩空气连接	压缩空气连接	额定电压	额定电压
			输入	输出	排气	DC	AC 50 Hz
5894400210		NC	$\text{Ø}6 \times 1$	$\text{Ø}6 \times 1$	$\text{Ø} 8 \times 1$	12 V	-
5894400220		NC	$\text{Ø}6 \times 1$	$\text{Ø}6 \times 1$	$\text{Ø} 8 \times 1$	24 V	-
5894400620		NC	$\text{Ø}6 \times 1$	$\text{Ø}6 \times 1$	$\text{Ø} 8 \times 1$	24 V	-
5894405220		NC	$\text{Ø}6 \times 1$	$\text{Ø}6 \times 1$	$\text{Ø} 8 \times 1$	-	24 V
5894405270		NC	$\text{Ø}6 \times 1$	$\text{Ø}6 \times 1$	$\text{Ø} 8 \times 1$	-	110 V
5894405280		NC	$\text{Ø}6 \times 1$	$\text{Ø}6 \times 1$	$\text{Ø} 8 \times 1$	-	230 V
5894405680		NC	$\text{Ø}6 \times 1$	$\text{Ø}6 \times 1$	$\text{Ø} 8 \times 1$	-	230 V
5894600210		NC	$\text{Ø} 8 \times 1$	$\text{Ø} 8 \times 1$	$\text{Ø} 8 \times 1$	12 V	-
5894600220		NC	$\text{Ø} 8 \times 1$	$\text{Ø} 8 \times 1$	$\text{Ø} 8 \times 1$	24 V	-
5894600620		NC	$\text{Ø} 8 \times 1$	$\text{Ø} 8 \times 1$	$\text{Ø} 8 \times 1$	24 V	-
5894605220		NC	$\text{Ø} 8 \times 1$	$\text{Ø} 8 \times 1$	$\text{Ø} 8 \times 1$	-	24 V
5894605270		NC	$\text{Ø} 8 \times 1$	$\text{Ø} 8 \times 1$	$\text{Ø} 8 \times 1$	-	110 V
5894605280		NC	$\text{Ø} 8 \times 1$	$\text{Ø} 8 \times 1$	$\text{Ø} 8 \times 1$	-	230 V
5894605680		NC	$\text{Ø} 8 \times 1$	$\text{Ø} 8 \times 1$	$\text{Ø} 8 \times 1$	-	230 V

物料号	额定电压	电压容许误差	电压容许误差	电压容许误差	功率消耗	保持功率
	AC 60 Hz	DC	AC 50 Hz	AC 60 Hz	DC	AC 50 Hz
5894400210	-	-10% / +10%	-	-	1,6 W	-
5894400220	-	-10% / +10%	-	-	1,6 W	-
5894400620	-	-10% / +10%	-	-	1,7 W	-
5894405220	24 V	-	-10% / +15%	-10% / +15%	-	2,2 VA
5894405270	110 V	-	-10% / +15%	-10% / +15%	-	3 VA
5894405280	230 V	-	-10% / +15%	-10% / +15%	-	2,3 VA
5894405680	230 V	-	-10% / +15%	-10% / +15%	-	2,5 VA
5894600210	-	-10% / +10%	-	-	1,6 W	-
5894600220	-	-10% / +10%	-	-	1,6 W	-
5894600620	-	-10% / +10%	-	-	1,7 W	-
5894605220	24 V	-	-10% / +15%	-10% / +15%	-	2,2 VA
5894605270	110 V	-	-10% / +15%	-10% / +15%	-	3 VA
5894605280	230 V	-	-10% / +15%	-10% / +15%	-	2,3 VA
5894605680	230 V	-	-10% / +15%	-10% / +15%	-	2,5 VA

物料号	保持功率	接通电源	接通电源	额定流量Qn	发光二极管状态显示	
	AC 60 Hz	AC 50 Hz	AC 60 Hz			
5894400210	-	-	-	520 l/min	-	-
5894400220	-	-	-	520 l/min	-	-
5894400620	-	-	-	520 l/min	红色	1)
5894405220	1,8 VA	3 VA	2,6 VA	520 l/min	-	-
5894405270	2,4 VA	4,2 VA	3,4 VA	520 l/min	-	-
5894405280	2 VA	3,2 VA	2,8 VA	520 l/min	-	-
5894405680	2,2 VA	3,4 VA	3 VA	520 l/min	红色	-
5894600210	-	-	-	750 l/min	-	-
5894600220	-	-	-	750 l/min	-	-
5894600620	-	-	-	750 l/min	红色	1)
5894605220	1,8 VA	3 VA	2,6 VA	750 l/min	-	-
5894605270	2,4 VA	4,2 VA	3,4 VA	750 l/min	-	-
5894605280	2 VA	3,2 VA	2,8 VA	750 l/min	-	-
5894605680	2,2 VA	3,4 VA	3 VA	750 l/min	红色	-

6 bar、 $\Delta p = 1$ bar 时的额定流量 Qn, 手动控制机构 = 手动控制机构

1) 带用于降低电磁线圈内峰值电压的发光二极管和阻尼二极管，反极性保护

技术信息

不可超过最小控制压力，否则会导致故障电路和可能发生阀故障！

压力露点必须至少低于环境和介质温度 15 °C，并且允许的最高温度为 3 °C。

压缩空气的油含量必须在整个使用寿命中保持不变。

只可使用经过 AVENTICS 公司许可的油。详细信息请参见文档“技术信息”（MediaCentre 中获取）。

环境温度高达 40 °C 条件下，最高压力为 10 bar。

电压小于 50 V DC 则不带保护触点。

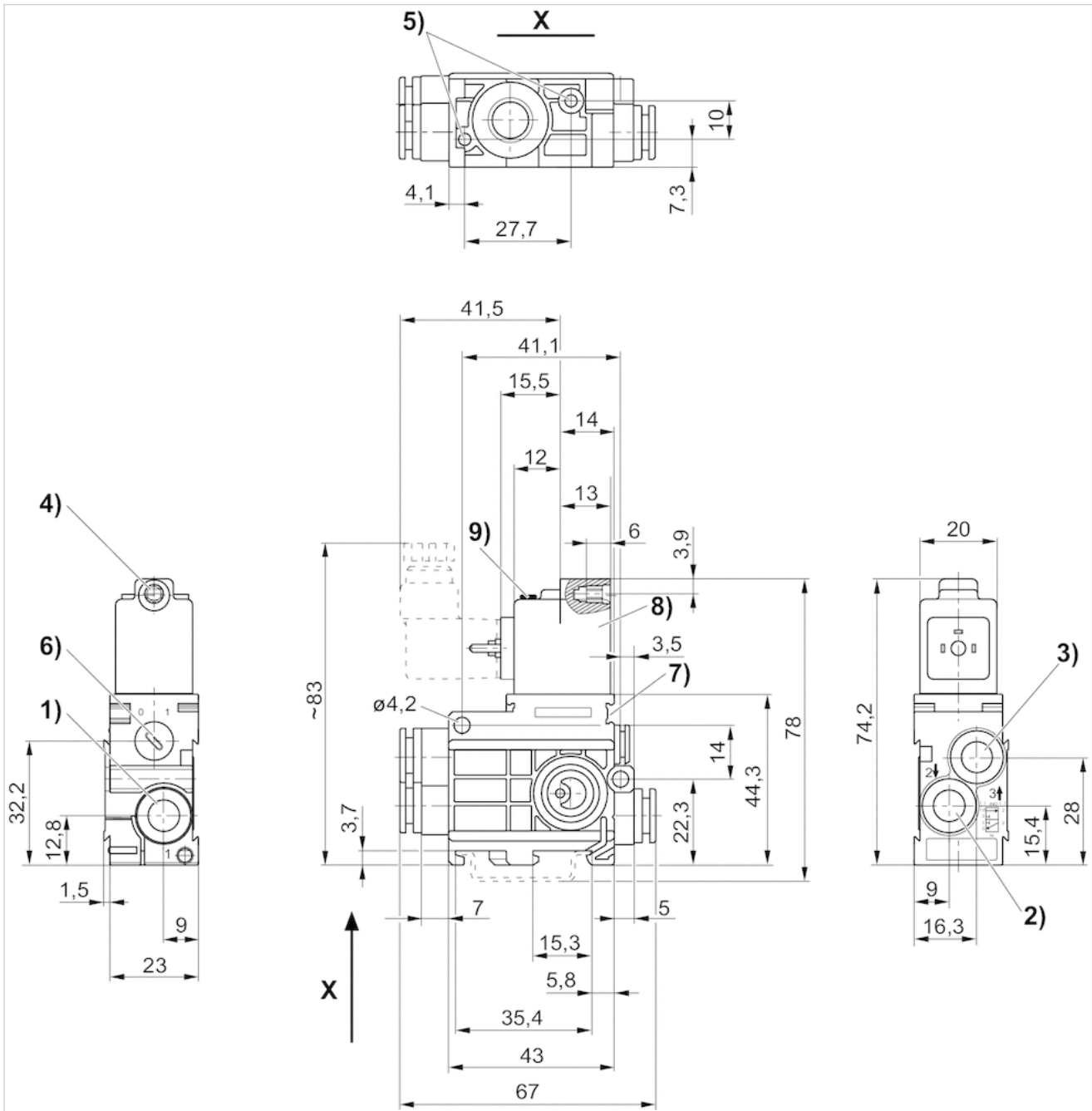
真空运行时工作压力，接口 1：至少 3 bar，接口 3：至少 -0.95 bar

技术信息

材料	
外壳	聚酰胺
密封	丙烯酸树脂, 聚氨酯

规格

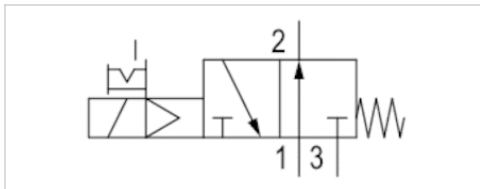
规格



1) 接口1 2) 接口2 3) 接口3 4) 核心-Ø 用于M 5 5) 盲孔 6) 金属螺丝3,5, 6) 手工辅助操作 7) 牌子的安装空间 8) 线圈旋转 180° 9) LED

二位三通换向阀, 系列 589

- 3/2
- $Q_n = 520-750 \text{ l/min}$
- 常开
- 管式连接
- 压缩空气 接口 出口 : $\text{Ø}6 \times 1, \text{Ø} 8 \times 1$
- 电气连接 : 多芯插头, ISO 15217, C 型
- 单阀
- 手动控制装置 : 锁定式
- 带弹簧复位
- 先导 : 内部



结构特点

操作

先导

密封原理

工作压力范围

最低 / 最高环境温度

介质温度范围

介质

颗粒大小 max.

压缩空气中的含油量

额定流量 Q_n

防护等级, 带接口

反向极性保护

暂载率

接通时间型号

关闭时间型号

重量

提动阀

电子

内部

软密封

3 ... 8 bar

-15 ... 50 °C

-15 ... 50 °C

压缩空气

5 μm

0 ... 1 mg/m^3

见下表

IP65

反极性保护





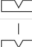







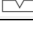

100 %

18 ms

16 ms

0,093 kg

技术数据

物料号	手动控制机构		压缩空气连接			额定电压	额定电压
			输入	输出	排气	DC	AC 50 Hz
5894410210		常开	$\text{Ø}6 \times 1$	$\text{Ø}6 \times 1$	$\text{Ø} 8 \times 1$	12 V	-
5894410220		常开	$\text{Ø}6 \times 1$	$\text{Ø}6 \times 1$	$\text{Ø} 8 \times 1$	24 V	-
5894410620		常开	$\text{Ø}6 \times 1$	$\text{Ø}6 \times 1$	$\text{Ø} 8 \times 1$	24 V	-
5894415220		常开	$\text{Ø}6 \times 1$	$\text{Ø}6 \times 1$	$\text{Ø} 8 \times 1$	-	24 V
5894415270		常开	$\text{Ø}6 \times 1$	$\text{Ø}6 \times 1$	$\text{Ø} 8 \times 1$	-	110 V
5894415280		常开	$\text{Ø}6 \times 1$	$\text{Ø}6 \times 1$	$\text{Ø} 8 \times 1$	-	230 V
5894415680		常开	$\text{Ø}6 \times 1$	$\text{Ø}6 \times 1$	$\text{Ø} 8 \times 1$	-	230 V
5894610210		常开	$\text{Ø} 8 \times 1$	$\text{Ø} 8 \times 1$	$\text{Ø} 8 \times 1$	12 V	-
5894610220		常开	$\text{Ø} 8 \times 1$	$\text{Ø} 8 \times 1$	$\text{Ø} 8 \times 1$	24 V	-
5894610620		常开	$\text{Ø} 8 \times 1$	$\text{Ø} 8 \times 1$	$\text{Ø} 8 \times 1$	24 V	-
5894615220		常开	$\text{Ø} 8 \times 1$	$\text{Ø} 8 \times 1$	$\text{Ø} 8 \times 1$	-	24 V
5894615270		常开	$\text{Ø} 8 \times 1$	$\text{Ø} 8 \times 1$	$\text{Ø} 8 \times 1$	-	110 V
5894615280		常开	$\text{Ø} 8 \times 1$	$\text{Ø} 8 \times 1$	$\text{Ø} 8 \times 1$	-	230 V
5894615680		常开	$\text{Ø} 8 \times 1$	$\text{Ø} 8 \times 1$	$\text{Ø} 8 \times 1$	-	230 V

物料号	额定电压	电压容许误差	电压容许误差	电压容许误差	功率消耗	保持功率
	AC 60 Hz	DC	AC 50 Hz	AC 60 Hz	DC	AC 50 Hz
5894410210	-	-10% / +10%	-	-	1,6 W	-
5894410220	-	-10% / +10%	-	-	1,6 W	-
5894410620	-	-10% / +10%	-	-	1,7 W	-
5894415220	24 V	-	-10% / +15%	-10% / +15%	-	2,2 VA
5894415270	110 V	-	-10% / +15%	-10% / +15%	-	3 VA
5894415280	230 V	-	-10% / +15%	-10% / +15%	-	2,3 VA
5894415680	230 V	-	-10% / +15%	-10% / +15%	-	2,5 VA
5894610210	-	-10% / +10%	-	-	1,6 W	-
5894610220	-	-10% / +10%	-	-	1,6 W	-
5894610620	-	-10% / +10%	-	-	1,7 W	-
5894615220	24 V	-	-10% / +15%	-10% / +15%	-	2,2 VA
5894615270	110 V	-	-10% / +15%	-10% / +15%	-	3 VA
5894615280	230 V	-	-10% / +15%	-10% / +15%	-	2,3 VA
5894615680	230 V	-	-10% / +15%	-10% / +15%	-	2,5 VA

物料号	保持功率	接通电源	接通电源	额定流量Qn	发光二极管状态显示
	AC 60 Hz	AC 50 Hz	AC 60 Hz		
5894410210	-	-	-	520 l/min	-
5894410220	-	-	-	520 l/min	-
5894410620	-	-	-	520 l/min	红色
5894415220	1,8 VA	3 VA	2,6 VA	520 l/min	-
5894415270	2,4 VA	4,2 VA	3,4 VA	520 l/min	-
5894415280	2 VA	3,2 VA	2,8 VA	520 l/min	-
5894415680	2,2 VA	3,4 VA	3 VA	520 l/min	红色
5894610210	-	-	-	750 l/min	-
5894610220	-	-	-	750 l/min	-
5894610620	-	-	-	750 l/min	红色
5894615220	1,8 VA	3 VA	2,6 VA	750 l/min	-
5894615270	2,4 VA	4,2 VA	3,4 VA	750 l/min	-
5894615280	2 VA	3,2 VA	2,8 VA	750 l/min	-
5894615680	2,2 VA	3,4 VA	3 VA	750 l/min	红色

6 bar、 $\Delta p = 1$ bar 时的额定流量 Qn, 手动控制机构 = 手动控制机构

技术信息

不可超过最小控制压力，否则会导致故障电路和可能发生阀故障！

压力露点必须至少低于环境和介质温度 15 °C，并且允许的最高温度为 3 °C。

压缩空气的油含量必须在整个使用寿命中保持不变。

只可使用经过 AVENTICS 公司许可的油。详细信息请参见文档“技术信息”（MediaCentre 中获取）。

环境温度高达 40 °C 条件下，最高压力为 10 bar。

电压小于 50 V DC 则不带保护触点。

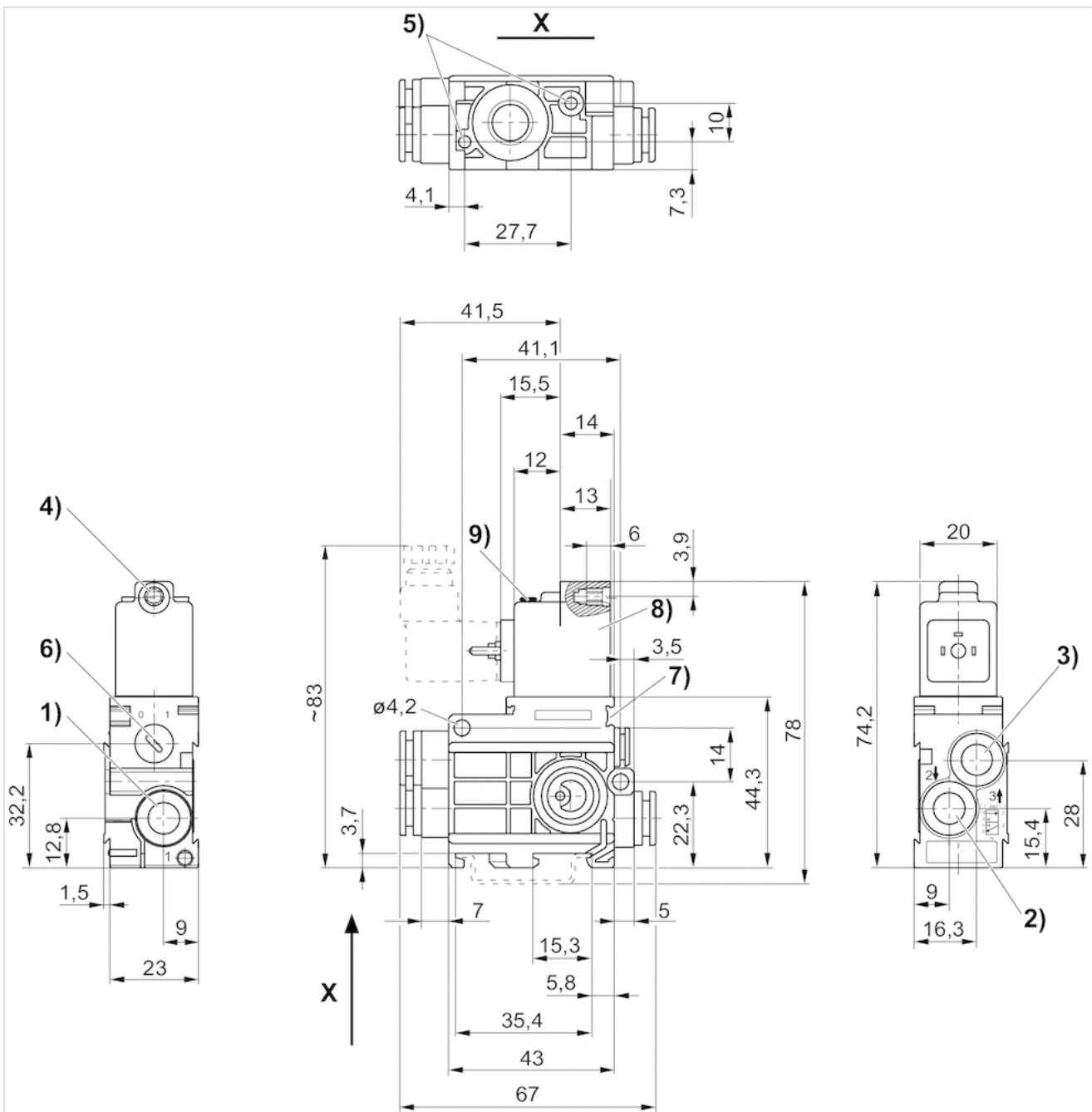
真空运行时工作压力，接口 1：至少 3 bar，接口 3：至少 -0.95 bar

技术信息

材料	
外壳	聚酰胺
密封	丙烯酸树脂, 聚氨酯

规格

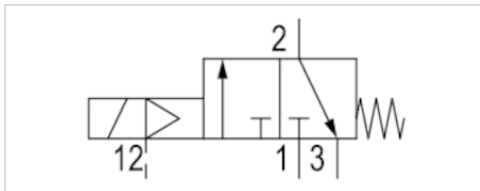
规格



1) 接口1 2) 接口2 3) 接口3 4) 核心-Ø 用于M 5 5) 盲孔 6) 金属螺丝3,5, 6) 手工辅助操作 7) 牌子的安装空间 8) 线圈旋转 180° 9) LED

二位三通换向阀, 系列 589

- 3/2
- $Q_n = 520-750 \text{ l/min}$
- NC
- 管式连接
- 压缩空气 接口 出口 : $\text{Ø}6 \times 1, \text{Ø} 8 \times 1$
- 电气连接 : 多芯插头, ISO 15217, C 型
- 单阀
- 带弹簧复位
- 先导 : 外部的



结构特点	提动阀
操作	电子
先导	外部的
密封原理	软密封
工作压力范围	0,5 ... 8 bar
控制压力 最小/最大	3 ... 10 bar
最低 / 最高环境温度	-15 ... 50 °C
介质温度范围	-15 ... 50 °C
介质	压缩空气
颗粒大小 max.	5 μm
压缩空气中的含油量	0 ... 1 mg/m ³
额定流量 Q_n	见下表
防护等级,带接口	IP65
反向极性保护	反极性保护
暂载率	100 %
接通时间型号	18 ms
关闭时间型号	16 ms
重量	0,093 kg

技术数据

物料号		压缩空气连接		压缩空气连接	压缩空气连接	额定电压	额定电压
		输入	输出	排气	控制接口 输入	DC	AC 50 Hz
5894470210	NC	$\text{Ø}6 \times 1$	$\text{Ø}6 \times 1$	$\text{Ø} 8 \times 1$	$\text{Ø} 4$	12 V	-
5894470220	NC	$\text{Ø}6 \times 1$	$\text{Ø}6 \times 1$	$\text{Ø} 8 \times 1$	$\text{Ø} 4$	24 V	-
5894470620	NC	$\text{Ø}6 \times 1$	$\text{Ø}6 \times 1$	$\text{Ø} 8 \times 1$	$\text{Ø} 4$	24 V	-
5894475220	NC	$\text{Ø}6 \times 1$	$\text{Ø}6 \times 1$	$\text{Ø} 8 \times 1$	$\text{Ø} 4$	-	24 V
5894475270	NC	$\text{Ø}6 \times 1$	$\text{Ø}6 \times 1$	$\text{Ø} 8 \times 1$	$\text{Ø} 4$	-	110 V
5894475280	NC	$\text{Ø}6 \times 1$	$\text{Ø}6 \times 1$	$\text{Ø} 8 \times 1$	$\text{Ø} 4$	-	230 V
5894475680	NC	$\text{Ø}6 \times 1$	$\text{Ø}6 \times 1$	$\text{Ø} 8 \times 1$	$\text{Ø} 4$	-	230 V
5894670210	NC	$\text{Ø} 8 \times 1$	$\text{Ø} 8 \times 1$	$\text{Ø} 8 \times 1$	$\text{Ø} 4$	12 V	-
5894670220	NC	$\text{Ø} 8 \times 1$	$\text{Ø} 8 \times 1$	$\text{Ø} 8 \times 1$	$\text{Ø} 4$	24 V	-
5894670620	NC	$\text{Ø} 8 \times 1$	$\text{Ø} 8 \times 1$	$\text{Ø} 8 \times 1$	$\text{Ø} 4$	24 V	-
5894675220	NC	$\text{Ø} 8 \times 1$	$\text{Ø} 8 \times 1$	$\text{Ø} 8 \times 1$	$\text{Ø} 4$	-	24 V
5894675270	NC	$\text{Ø} 8 \times 1$	$\text{Ø} 8 \times 1$	$\text{Ø} 8 \times 1$	$\text{Ø} 4$	-	110 V
5894675280	NC	$\text{Ø} 8 \times 1$	$\text{Ø} 8 \times 1$	$\text{Ø} 8 \times 1$	$\text{Ø} 4$	-	230 V
5894675680	NC	$\text{Ø} 8 \times 1$	$\text{Ø} 8 \times 1$	$\text{Ø} 8 \times 1$	$\text{Ø} 4$	-	230 V

物料号	额定电压	电压容许误差	电压容许误差	电压容许误差	功率消耗	保持功率
	AC 60 Hz	DC	AC 50 Hz	AC 60 Hz	DC	AC 50 Hz
5894470210	-	-10% / +10%	-	-	1,6 W	-
5894470220	-	-10% / +10%	-	-	1,6 W	-
5894470620	-	-10% / +10%	-	-	1,7 W	-
5894475220	24 V	-	-10% / +15%	-10% / +15%	-	2,2 VA
5894475270	110 V	-	-10% / +15%	-10% / +15%	-	3 VA
5894475280	230 V	-	-10% / +15%	-10% / +15%	-	2,3 VA
5894475680	230 V	-	-10% / +15%	-10% / +15%	-	2,5 VA
5894670210	-	-10% / +10%	-	-	1,6 W	-
5894670220	-	-10% / +10%	-	-	1,6 W	-
5894670620	-	-10% / +10%	-	-	1,7 W	-
5894675220	24 V	-	-10% / +15%	-10% / +15%	-	2,2 VA
5894675270	110 V	-	-10% / +15%	-10% / +15%	-	3 VA
5894675280	230 V	-	-10% / +15%	-10% / +15%	-	2,3 VA
5894675680	230 V	-	-10% / +15%	-10% / +15%	-	2,5 VA

物料号	保持功率	接通电源	接通电源	额定流量Qn	发光二极管状态显示	
	AC 60 Hz	AC 50 Hz	AC 60 Hz			
5894470210	-	-	-	520 l/min	-	-
5894470220	-	-	-	520 l/min	-	-
5894470620	-	-	-	520 l/min	红色	1)
5894475220	1,8 VA	3 VA	2,6 VA	520 l/min	-	-
5894475270	2,4 VA	4,2 VA	3,4 VA	520 l/min	-	-
5894475280	2 VA	3,2 VA	2,8 VA	520 l/min	-	-
5894475680	2,2 VA	3,4 VA	3 VA	520 l/min	红色	-
5894670210	-	-	-	750 l/min	-	-
5894670220	-	-	-	750 l/min	-	-
5894670620	-	-	-	750 l/min	红色	1)
5894675220	1,8 VA	3 VA	2,6 VA	750 l/min	-	-
5894675270	2,4 VA	4,2 VA	3,4 VA	750 l/min	-	-
5894675280	2 VA	3,2 VA	2,8 VA	750 l/min	-	-
5894675680	2,2 VA	3,4 VA	3 VA	750 l/min	红色	-

6 bar、 $\Delta p = 1$ bar 时的额定流量 Qn, 手动控制机构 = 手动控制机构

1) 带用于降低电磁线圈内峰值电压的发光二极管和阻尼二极管，反极性保护

技术信息

不可超过最小控制压力，否则会导致故障电路和可能发生阀故障！

压力露点必须至少低于环境和介质温度 15 °C，并且允许的最高温度为 3 °C。

压缩空气的油含量必须在整个使用寿命中保持不变。

只可使用经过 AVENTICS 公司许可的油。详细信息请参见文档“技术信息”（MediaCentre 中获取）。

环境温度高达 40 °C 条件下，最高压力为 10 bar。

电压小于 50 V DC 则不带保护触点。

真空运行时工作压力，接口 1：至少 3 bar，接口 3：至少 -0.95 bar

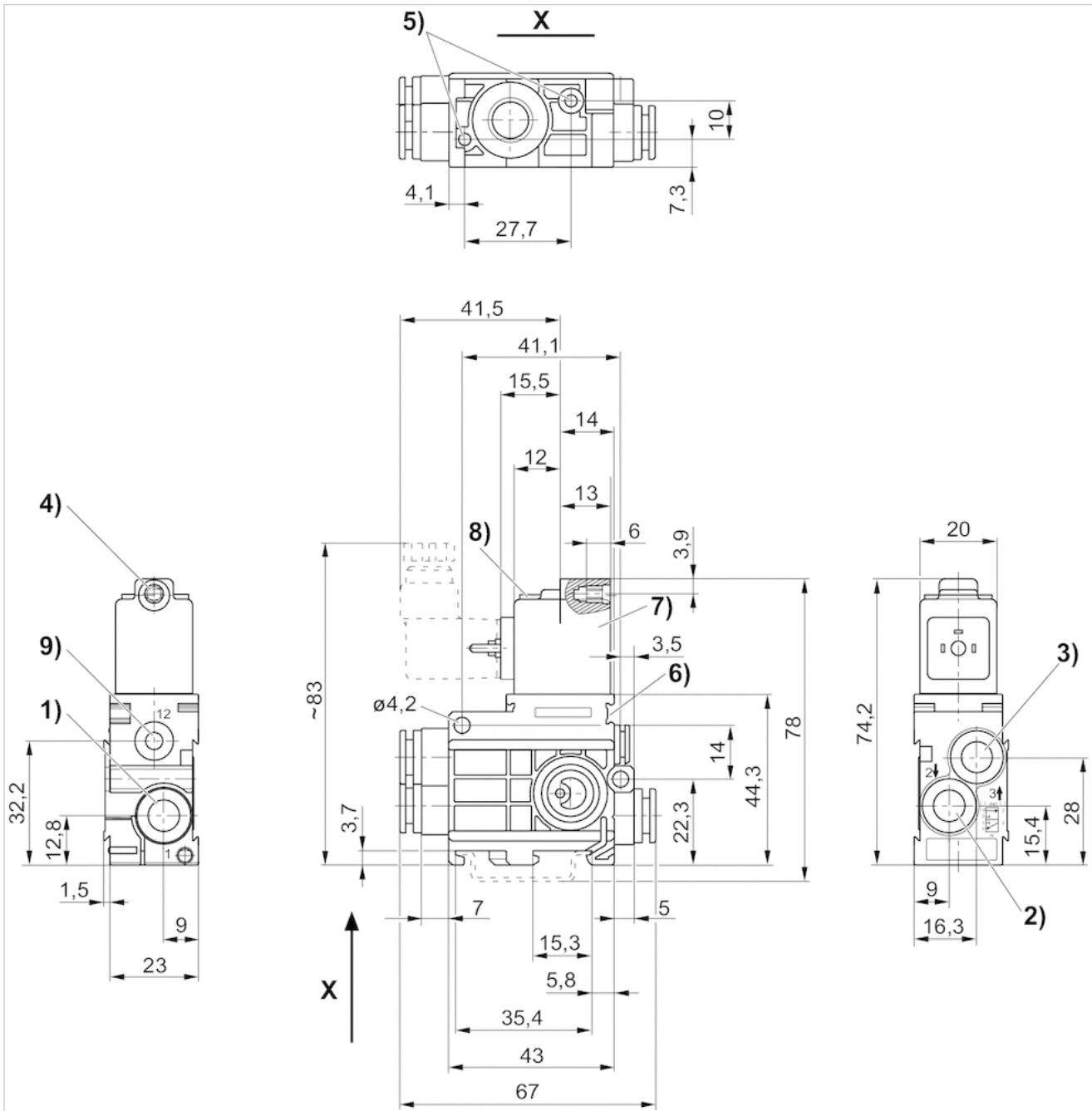
控制压力必须至少与操作压力持平。

技术信息

材料	
外壳	聚酰胺
密封	丙烯树脂, 聚氨酯

规格

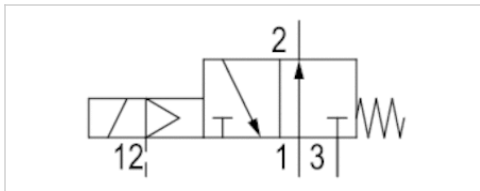
规格



1) 接口1 2) 接口2 3) 接口3 4) 核心-Ø 用于M 5 5) 盲孔 6) 金属螺丝, 3,5, 6) 牌子的安装空间 7) 线圈旋转 180° 8) 发光二极管 9) 接口12

二位三通换向阀, 系列 589

- 3/2
- Qn = 520-750 l/min
- 常开
- 管式连接
- 压缩空气 接口 出口 : Ø 8x1, Ø6x1
- 电气连接 : 多芯插头, ISO 15217, C 型
- 单阀
- 带弹簧复位
- 先导 : 外部的



结构特点	提动阀
操作	电子
先导	外部的
密封原理	软密封
工作压力范围	0,5 ... 8 bar
控制压力 最小/最大	3 ... 10 bar
最低 / 最高环境温度	-15 ... 50 °C
介质温度范围	-15 ... 50 °C
介质	压缩空气
颗粒大小 max.	5 µm
压缩空气中的含油量	0 ... 1 mg/m ³
额定流量Qn	见下表
防护等级,带接口	IP65
反向极性保护	反极性保护
暂载率	100 %
接通时间型号	18 ms
关闭时间型号	16 ms
重量	0,093 kg

技术数据

物料号		压缩空气连接			压缩空气连接	额定电压	额定电压
		输入	输出	排气	控制接口 输入	DC	AC 50 Hz
5894620210	常开	Ø 8x1	Ø 8x1	Ø 8x1	Ø 4	12 V	-
5894620220	常开	Ø 8x1	Ø 8x1	Ø 8x1	Ø 4	24 V	-
5894620620	常开	Ø 8x1	Ø 8x1	Ø 8x1	Ø 4	24 V	-
5894625220	常开	Ø 8x1	Ø 8x1	Ø 8x1	Ø 4	-	24 V
5894625270	常开	Ø 8x1	Ø 8x1	Ø 8x1	Ø 4	-	110 V
5894625280	常开	Ø 8x1	Ø 8x1	Ø 8x1	Ø 4	-	230 V
5894625680	常开	Ø 8x1	Ø 8x1	Ø 8x1	Ø 4	-	230 V
5894420210	常开	Ø6x1	Ø6x1	Ø 8x1	Ø 4	12 V	-
5894420220	常开	Ø6x1	Ø6x1	Ø 8x1	Ø 4	24 V	-
5894420620	常开	Ø6x1	Ø6x1	Ø 8x1	Ø 4	24 V	-
5894425220	常开	Ø6x1	Ø6x1	Ø 8x1	Ø 4	-	24 V
5894425270	常开	Ø6x1	Ø6x1	Ø 8x1	Ø 4	-	110 V
5894425280	常开	Ø6x1	Ø6x1	Ø 8x1	Ø 4	-	230 V
5894425680	常开	Ø6x1	Ø6x1	Ø 8x1	Ø 4	-	230 V

物料号	额定电压	电压容许误差	电压容许误差	电压容许误差	功率消耗	保持功率
	AC 60 Hz	DC	AC 50 Hz	AC 60 Hz	DC	AC 50 Hz
5894620210	-	-10% / +10%	-	-	1,6 W	-
5894620220	-	-10% / +10%	-	-	1,6 W	-
5894620620	-	-10% / +10%	-	-	1,7 W	-
5894625220	24 V	-	-10% / +15%	-10% / +15%	-	2,2 VA
5894625270	110 V	-	-10% / +15%	-10% / +15%	-	3 VA
5894625280	230 V	-	-10% / +15%	-10% / +15%	-	2,3 VA
5894625680	230 V	-	-10% / +15%	-10% / +15%	-	2,5 VA
5894420210	-	-10% / +10%	-	-	1,6 W	-
5894420220	-	-10% / +10%	-	-	1,6 W	-
5894420620	-	-10% / +10%	-	-	1,7 W	-
5894425220	24 V	-	-10% / +15%	-10% / +15%	-	2,2 VA
5894425270	110 V	-	-10% / +15%	-10% / +15%	-	3 VA
5894425280	230 V	-	-10% / +15%	-10% / +15%	-	2,3 VA
5894425680	230 V	-	-10% / +15%	-10% / +15%	-	2,5 VA

物料号	保持功率	接通电源	接通电源	额定流量Qn	发光二极管状态显示	
	AC 60 Hz	AC 50 Hz	AC 60 Hz			
5894620210	-	-	-	750 l/min	-	-
5894620220	-	-	-	750 l/min	-	-
5894620620	-	-	-	750 l/min	红色	1)
5894625220	1,8 VA	3 VA	2,6 VA	750 l/min	-	-
5894625270	2,4 VA	4,2 VA	3,4 VA	750 l/min	-	-
5894625280	2 VA	3,2 VA	2,8 VA	750 l/min	-	-
5894625680	2,2 VA	3,4 VA	3 VA	750 l/min	红色	-
5894420210	-	-	-	520 l/min	-	-
5894420220	-	-	-	520 l/min	-	-
5894420620	-	-	-	520 l/min	红色	1)
5894425220	1,8 VA	3 VA	2,6 VA	520 l/min	-	-
5894425270	2,4 VA	4,2 VA	3,4 VA	520 l/min	-	-
5894425280	2 VA	3,2 VA	2,8 VA	520 l/min	-	-
5894425680	2,2 VA	3,4 VA	3 VA	520 l/min	红色	-

6 bar、 $\Delta p = 1$ bar 时的额定流量 Qn, 手动控制机构 = 手动控制机构

1) 带用于降低电磁线圈内峰值电压的发光二极管和阻尼二极管，反极性保护

技术信息

不可超过最小控制压力，否则会导致故障电路和可能发生阀故障！

压力露点必须至少低于环境和介质温度 15 °C，并且允许的最高温度为 3 °C。

压缩空气的油含量必须在整个使用寿命中保持不变。

只可使用经过 AVENTICS 公司许可的油。详细信息请参见文档“技术信息”（MediaCentre 中获取）。

环境温度高达 40 °C 条件下，最高压力为 10 bar。

电压小于 50 V DC 则不带保护触点。

真空运行时工作压力，接口 1：至少 3 bar，接口 3：至少 -0.95 bar

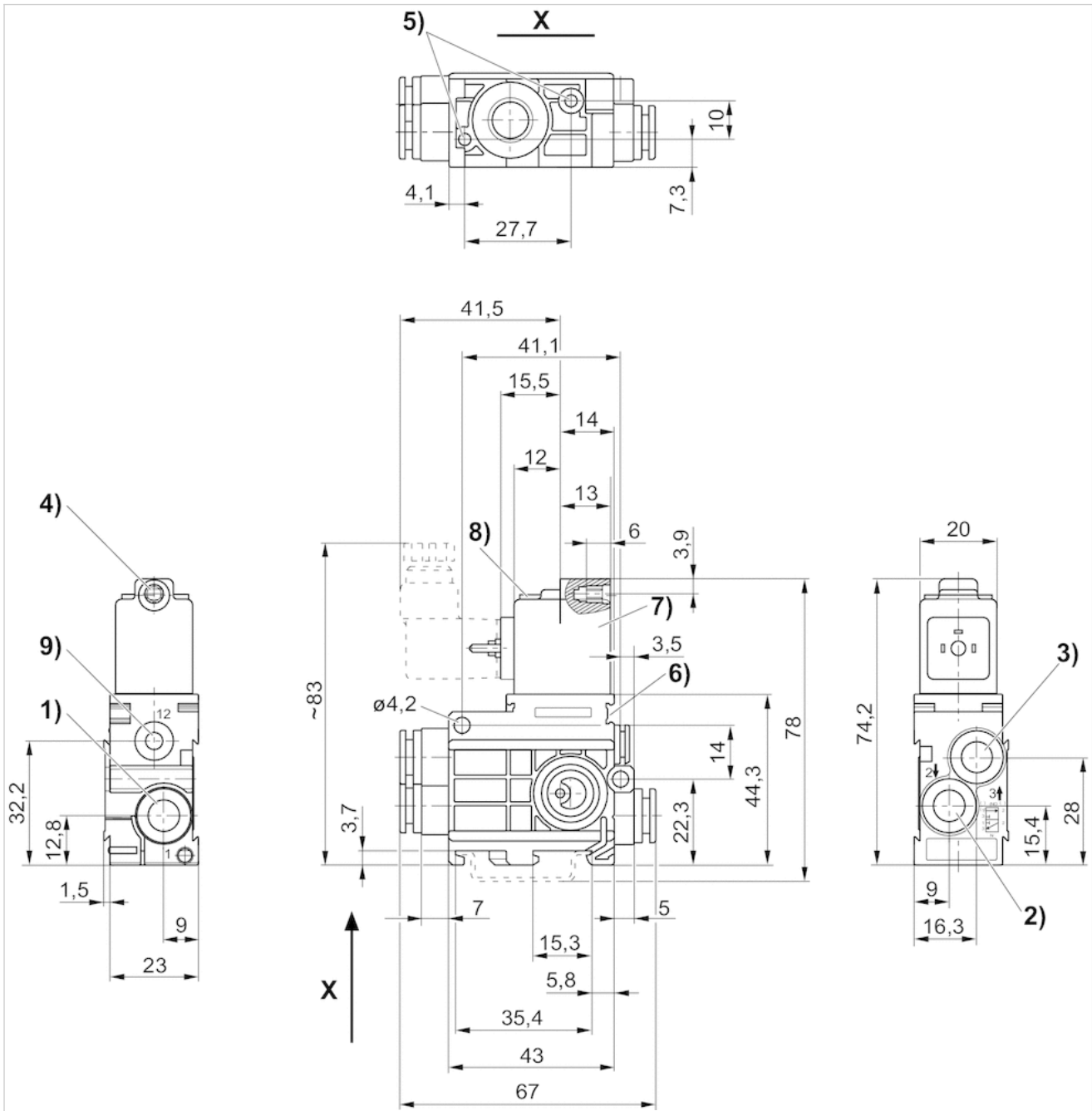
控制压力必须至少与操作压力持平。

技术信息

材料	
外壳	聚酰胺
密封	丙烯树脂, 聚氨酯

规格

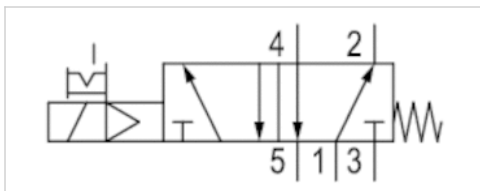
规格



1) 接口1 2) 接口2 3) 接口3 4) \varnothing 用于M 5 5) 盲孔 6) 金属螺丝 3,5 6) 标牌的安装空间 7) 线圈旋转 180° 8) LED 9) 接口12

二位五通换向阀, 系列 589

- 5/2
- $Q_n = 520-600 \text{ l/min}$
- 常开
- 管式连接
- 压缩空气 接口 出口 : $\text{Ø}6 \times 1, \text{Ø} 8 \times 1$
- 电气连接 : 多芯插头, ISO 15217, C 型
- 单阀
- 手动控制装置 : 锁定式
- 带弹簧复位
- 先导 : 内部



结构特点

操作

先导

密封原理

工作压力范围

最低 / 最高环境温度

介质温度范围

介质

颗粒大小 max.

压缩空气中的含油量

额定流量 Q_n

防护等级,带接口

反向极性保护

暂载率

接通时间型号

关闭时间型号

重量

提动阀

电子

内部

软密封

3 ... 8 bar

-15 ... 50 °C

-15 ... 50 °C

压缩空气

5 μm

0 ... 1 mg/m^3

见下表

IP65

反极性保护













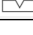

100 %

27 ms

28 ms

0,133 kg

技术数据

物料号	手动控制机构		压缩空气连接			额定电压	额定电压
			输入	输出	排气	DC	AC 50 Hz
5894700210		常开	$\text{Ø}6 \times 1$	$\text{Ø}6 \times 1$	$\text{Ø} 8 \times 1$	12 V	-
5894700220		常开	$\text{Ø}6 \times 1$	$\text{Ø}6 \times 1$	$\text{Ø} 8 \times 1$	24 V	-
5894700620		常开	$\text{Ø}6 \times 1$	$\text{Ø}6 \times 1$	$\text{Ø} 8 \times 1$	24 V	-
5894705220		常开	$\text{Ø}6 \times 1$	$\text{Ø}6 \times 1$	$\text{Ø} 8 \times 1$	-	24 V
5894705270		常开	$\text{Ø}6 \times 1$	$\text{Ø}6 \times 1$	$\text{Ø} 8 \times 1$	-	110 V
5894705280		常开	$\text{Ø}6 \times 1$	$\text{Ø}6 \times 1$	$\text{Ø} 8 \times 1$	-	230 V
5894705680		常开	$\text{Ø}6 \times 1$	$\text{Ø}6 \times 1$	$\text{Ø} 8 \times 1$	-	230 V
5894900210		常开	$\text{Ø} 8 \times 1$	$\text{Ø} 8 \times 1$	$\text{Ø} 8 \times 1$	12 V	-
5894900220		常开	$\text{Ø} 8 \times 1$	$\text{Ø} 8 \times 1$	$\text{Ø} 8 \times 1$	24 V	-
5894900620		常开	$\text{Ø} 8 \times 1$	$\text{Ø} 8 \times 1$	$\text{Ø} 8 \times 1$	24 V	-
5894905220		常开	$\text{Ø} 8 \times 1$	$\text{Ø} 8 \times 1$	$\text{Ø} 8 \times 1$	-	24 V
5894905270		常开	$\text{Ø} 8 \times 1$	$\text{Ø} 8 \times 1$	$\text{Ø} 8 \times 1$	-	110 V
5894905280		常开	$\text{Ø} 8 \times 1$	$\text{Ø} 8 \times 1$	$\text{Ø} 8 \times 1$	-	230 V
5894905680		常开	$\text{Ø} 8 \times 1$	$\text{Ø} 8 \times 1$	$\text{Ø} 8 \times 1$	-	230 V

物料号	额定电压	电压容许误差	电压容许误差	电压容许误差	功率消耗	保持功率
	AC 60 Hz	DC	AC 50 Hz	AC 60 Hz	DC	AC 50 Hz
5894700210	-	-10% / +10%	-	-	1,6 W	-
5894700220	-	-10% / +10%	-	-	1,6 W	-
5894700620	-	-10% / +10%	-	-	1,7 W	-
5894705220	24 V	-	-10% / +15%	-10% / +15%	-	2,2 VA
5894705270	110 V	-	-10% / +15%	-10% / +15%	-	3 VA
5894705280	230 V	-	-10% / +15%	-10% / +15%	-	2,3 VA
5894705680	230 V	-	-10% / +15%	-10% / +15%	-	2,5 VA
5894900210	-	-10% / +10%	-	-	1,6 W	-
5894900220	-	-10% / +10%	-	-	1,6 W	-
5894900620	-	-10% / +10%	-	-	1,7 W	-
5894905220	24 V	-	-10% / +15%	-10% / +15%	-	2,2 VA
5894905270	110 V	-	-10% / +15%	-10% / +15%	-	3 VA
5894905280	230 V	-	-10% / +15%	-10% / +15%	-	2,3 VA
5894905680	230 V	-	-10% / +15%	-10% / +15%	-	2,5 VA

物料号	保持功率	接通电源	接通电源	额定流量Qn	发光二极管状态显示	
	AC 60 Hz	AC 50 Hz	AC 60 Hz			
5894700210	-	-	-	520 l/min	-	-
5894700220	-	-	-	520 l/min	-	-
5894700620	-	-	-	520 l/min	红色	1)
5894705220	1,8 VA	3 VA	2,6 VA	520 l/min	-	-
5894705270	2,4 VA	4,2 VA	3,4 VA	520 l/min	-	-
5894705280	2 VA	3,2 VA	2,8 VA	520 l/min	-	-
5894705680	2,2 VA	3,4 VA	3 VA	520 l/min	红色	-
5894900210	-	-	-	600 l/min	-	-
5894900220	-	-	-	600 l/min	-	-
5894900620	-	-	-	600 l/min	红色	1)
5894905220	1,8 VA	3 VA	2,6 VA	600 l/min	-	-
5894905270	2,4 VA	4,2 VA	3,4 VA	600 l/min	-	-
5894905280	2 VA	3,2 VA	2,8 VA	600 l/min	-	-
5894905680	2,2 VA	3,4 VA	3 VA	600 l/min	红色	-

6 bar、 $\Delta p = 1$ bar 时的额定流量 Qn, 手动控制机构 = 手动控制机构

1) 带用于降低电磁线圈内峰值电压的发光二极管和阻尼二极管，反极性保护

技术信息

不可超过最小控制压力，否则会导致故障电路和可能发生阀故障！

压力露点必须至少低于环境和介质温度 15 °C，并且允许的最高温度为 3 °C。

压缩空气的油含量必须在整个使用寿命中保持不变。

只可使用经过 AVENTICS 公司许可的油。详细信息请参见文档“技术信息”（MediaCentre 中获取）。

环境温度高达 40 °C 条件下，最高压力为 10 bar。

电压小于 50 V DC 则不带保护触点。

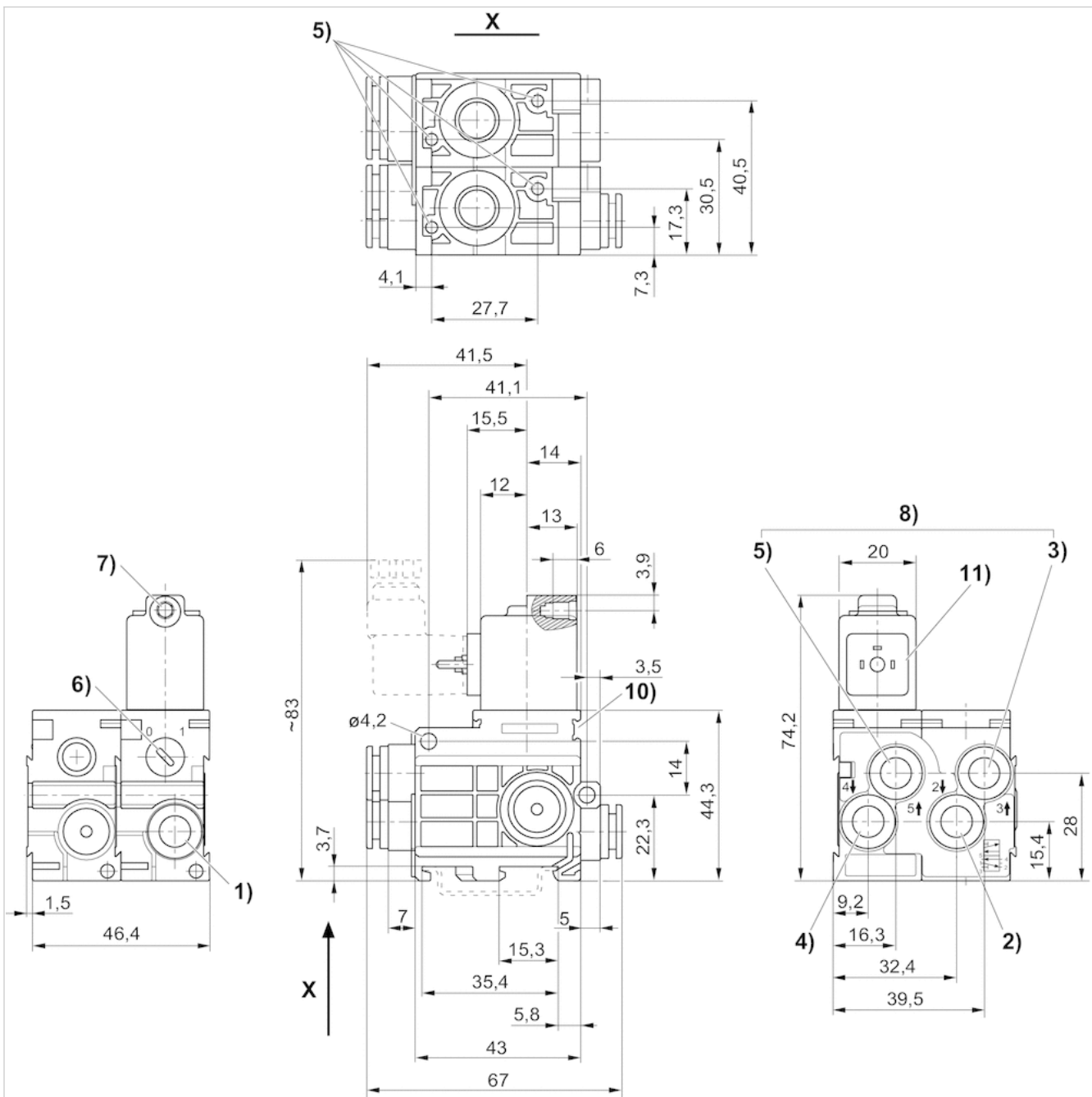
真空运行时工作压力，接口 1：至少 3 bar，接口 3：至少 -0.95 bar

技术信息

材料	
外壳	聚酰胺
密封	丙烯树脂, 聚氨酯

规格

规格



- 1) 接口1 2) 接口2 3) 接口3 4) 接口4 5) 接口5 6) 手工辅助操作 7) 核心-∅ 用于 M 5
 8) 排气不得节流 9) 盲孔 6 金属螺丝 3,5 10) 标牌的安装空间 11) 线圈旋转 180° 12)


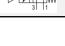
二位三通换向阀, 系列 589

- Qn = 520-750 l/min
- 压缩空气 接口 出口 Ø6x1, Ø 8x1
- 单面气动操作
- 管式连接
- 单阀



结构特点	提动阀
操作	气动
密封原理	软密封
工作压力范围	0,5 ... 8 bar
控制压力 最小/最大	3 bar
最低 / 最高环境温度	-15 ... 60 °C
介质温度范围	-15 ... 60 °C
介质	压缩空气
颗粒大小 max.	5 µm
压缩空气中的含油量	0 ... 1 mg/m ³
重量	见下表

技术数据

物料号			压缩空气连接				流量	重量
			输入	输出	排气	先导排气	Qn	
5894400000		NC	Ø6x1	Ø6x1	Ø 8x1	Ø 4	520 l/min	0,066 kg
5894600000		NC	Ø 8x1	Ø 8x1	Ø 8x1	Ø 4	750 l/min	0,064 kg
5894400010		常开	Ø6x1	Ø6x1	Ø 8x1	Ø 4	520 l/min	0,067 kg
5894600010		常开	Ø 8x1	Ø 8x1	Ø 8x1	Ø 4	750 l/min	0,128 kg

6 bar、 $\Delta p = 1$ bar 时的额定流量 Qn, 在接口 12 的压力控制必须比在接口 1 的压力控制要大

技术信息

不可超过最小控制压力, 否则会导致故障电路和可能发生阀故障!

压力露点必须至少低于环境和介质温度 15 °C, 并且允许的最高温度为 3 °C。

压缩空气的油含量必须在整个使用寿命中保持不变。

只可使用经过 AVENTICS 公司许可的油。详细信息请参见文档“技术信息”(MediaCentre 中获取)。

环境温度高达 40 °C 条件下, 最高压力为 10 bar。

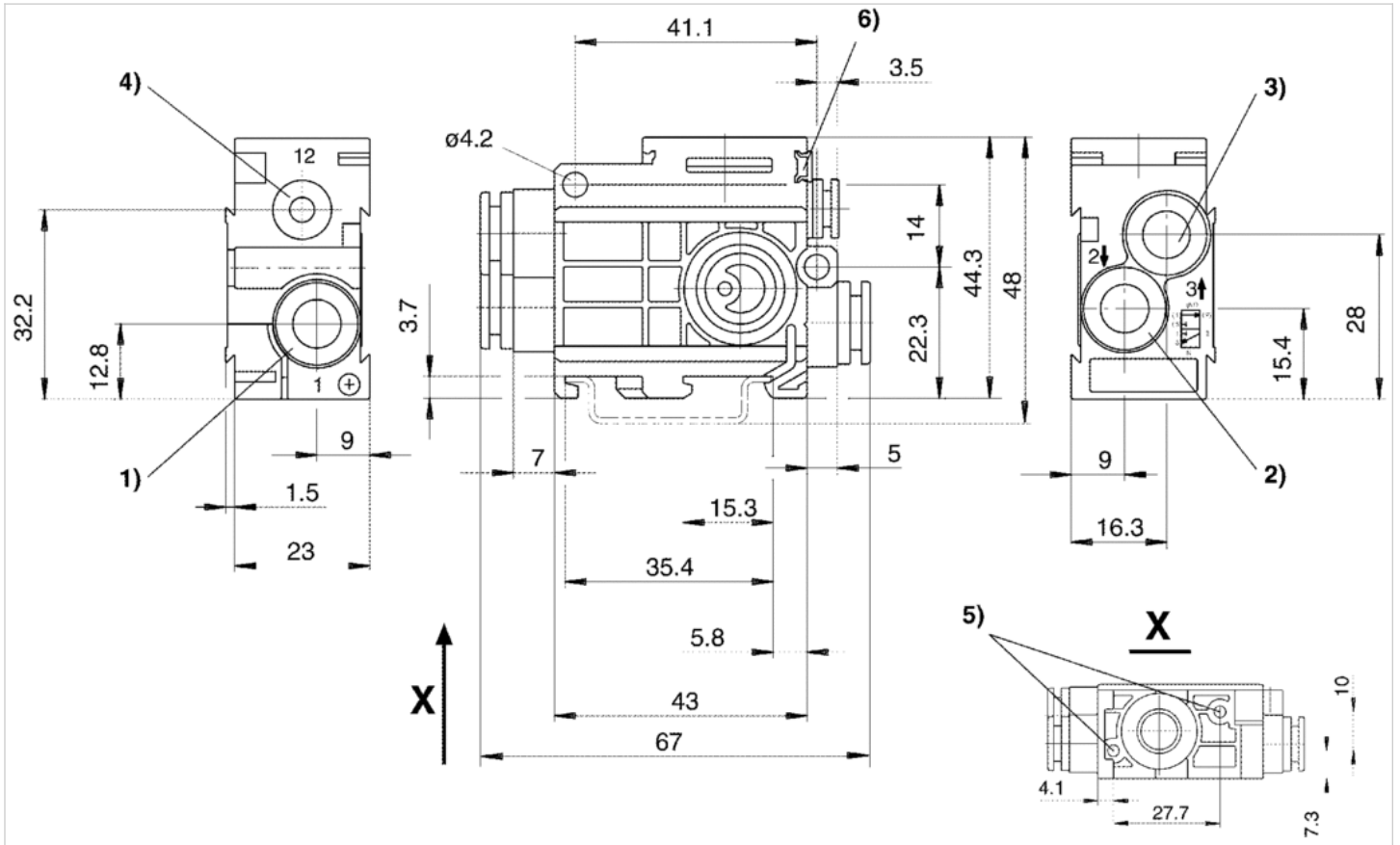
可以通过真空运行: 接口 1 最小在 3 bar, 接口 3 最小在 - 0.95 bar

技术信息

材料	
外壳	聚酰胺
密封	丙烯树胶

规格

规格



- 1) 接口 1
- 2) 接口 2
- 3) 接口 3
- 4) 接口 12
- 5) 盲孔 6 金属螺丝深度 3,5
- 6) 标签的安装空间

阀连接器，CON-VP 系列

- 多针插头, C 型, 2+E, 呈 弯角, 90°
- ISO 15217
- 未屏蔽
- 带发光二极管 绿色



连接类型	螺钉
最低 / 最高环境温度	-40 ... 90 °C
额定电压	见下表
防护等级	IP65
拧紧螺栓的最小扭力	0,4 Nm
重量	见下表

技术数据

物料号		额定电压	电流, 最大值	保护电路	电极数目
1834484187		250 / 300 V, AC/DC	6 A	-	2+E
4402050330		24 V, AC/DC	-	Z-二极管	2+E

物料号	发光二极管状态显示	可连接的电缆的最小/最大直径	密封	重量	图片
1834484187	-	4 / 8 mm	天然橡胶 / 丁二烯橡胶	0,012 kg	Fig. 1
4402050330	绿色	-	-	0,014 kg	Fig. 3

物料号	
1834484187	-
4402050330	1)

1)

技术信息

规定的保护等级只适用于已安装和检查的状态。

技术信息

材料	
密封	天然橡胶 / 丁二烯橡胶

规格

Fig. 1

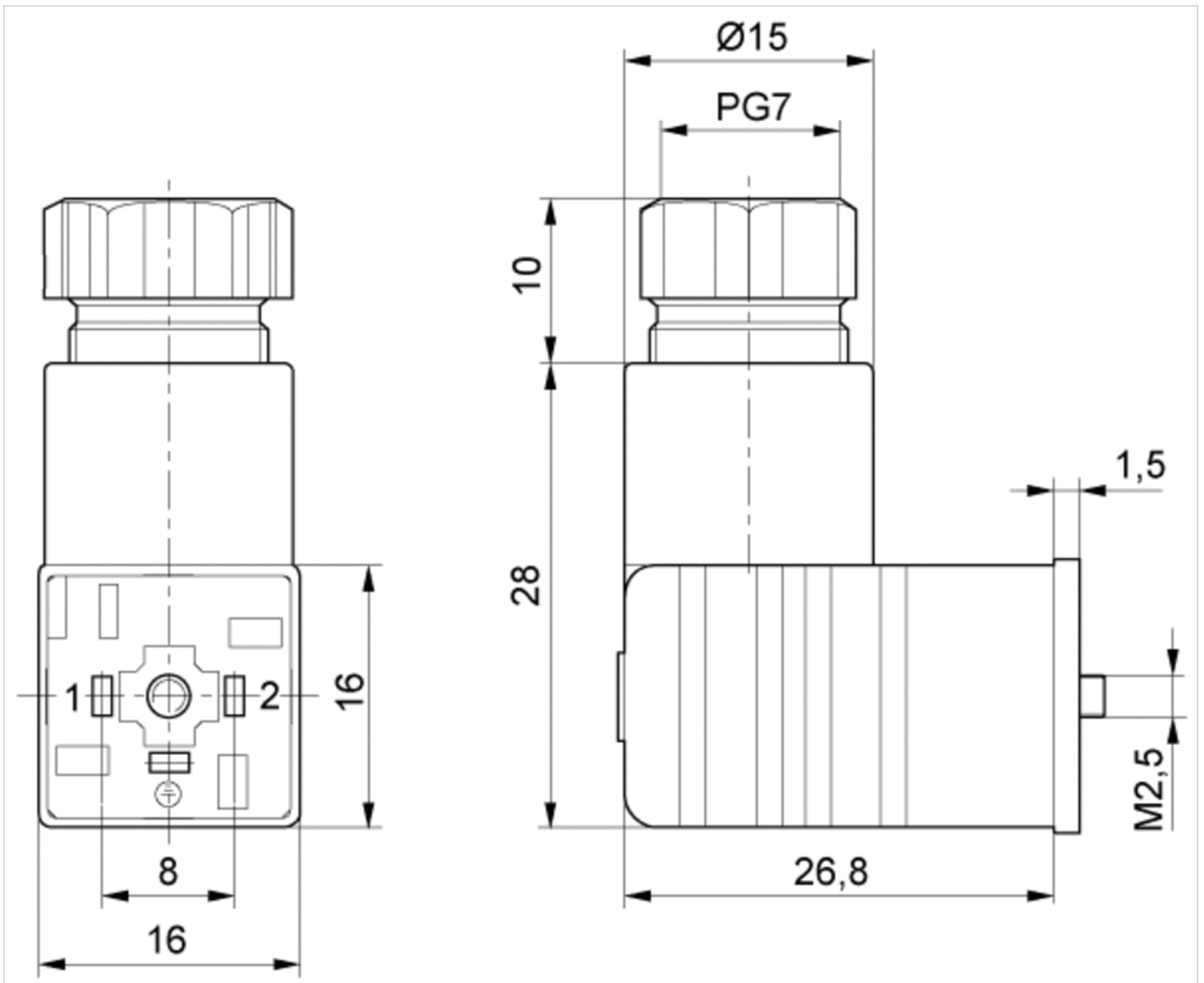


Fig. 2

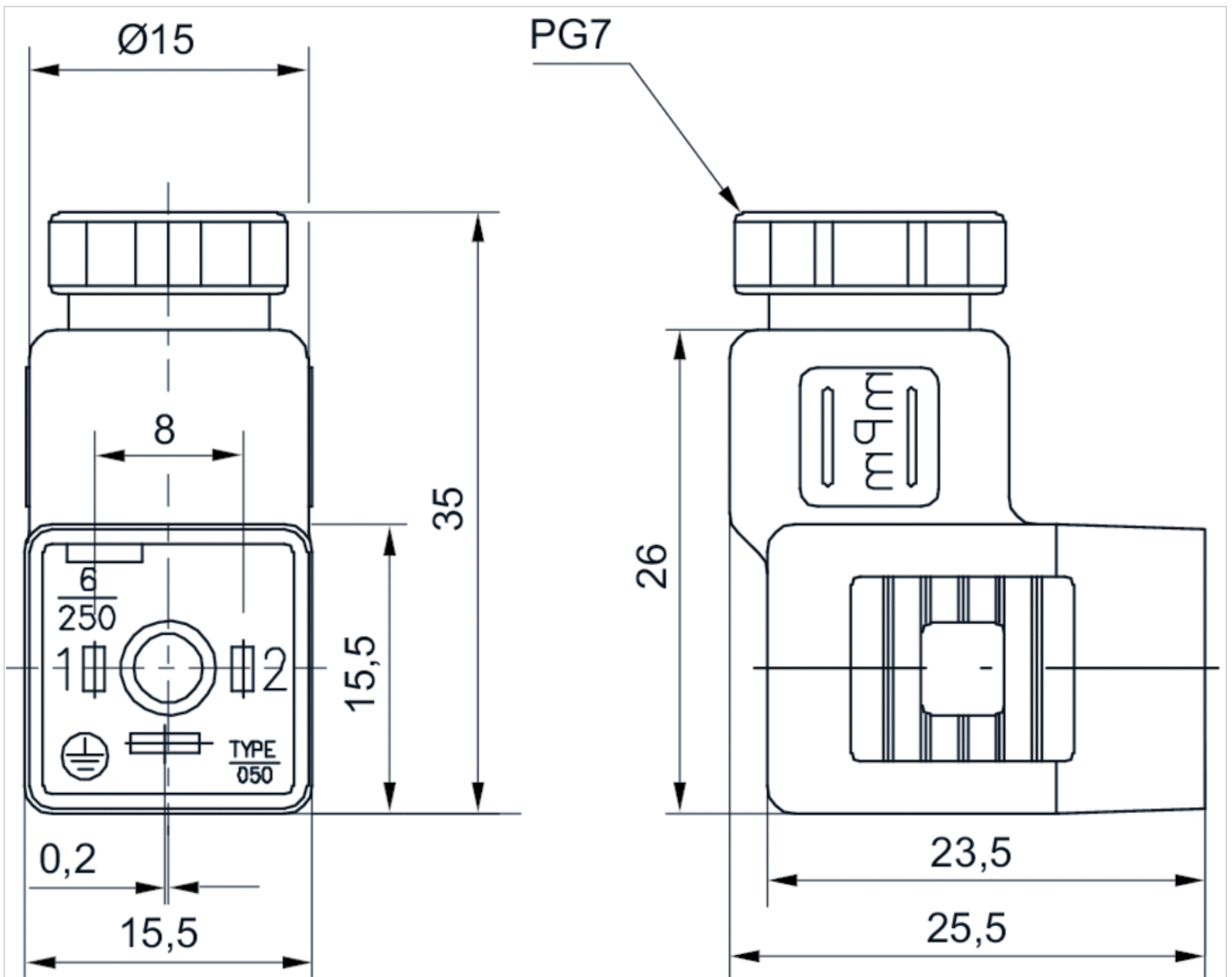
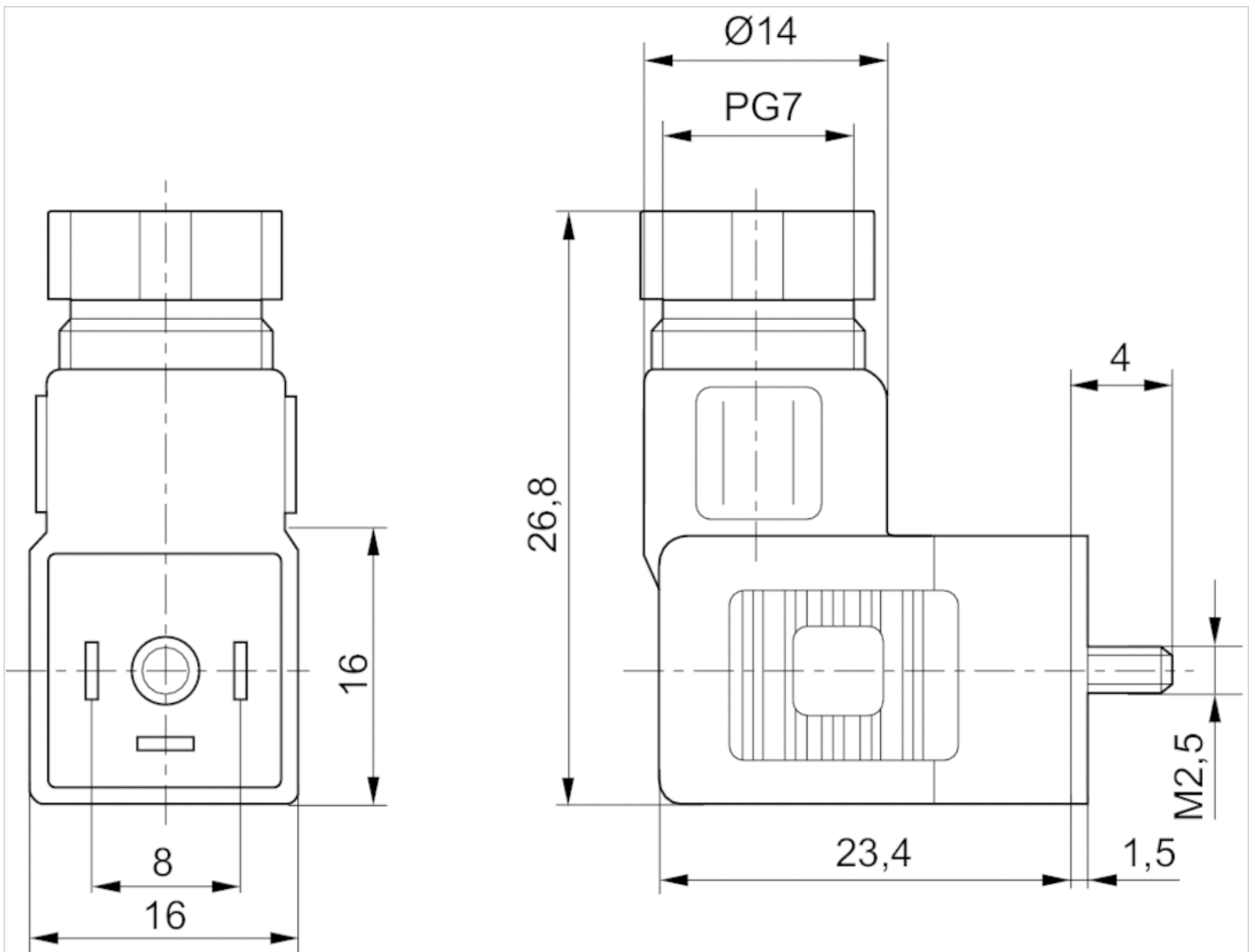
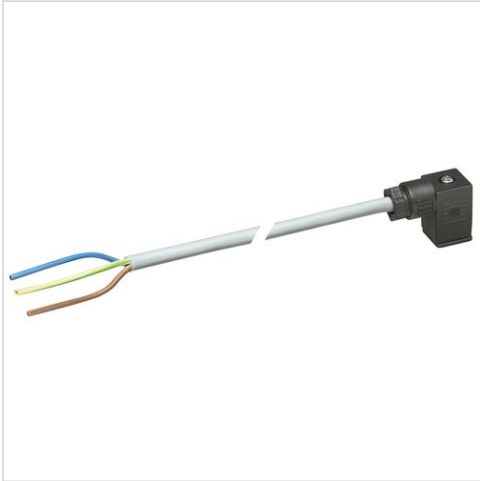


Fig. 3



阀连接器，CON-VP 系列

- 多针插头, C 型, 2+E, 呈 弯角, 90°
- 开放式电缆终端, 3-针
- 带电缆
- 未屏蔽



最低 / 最高环境温度	-20 ... 80 °C
额定电压	见下表
防护等级	IP67
导线截面	0,75 mm ²
拧紧螺栓的最小扭力	0,4 Nm
重量	见下表

技术数据

物料号		额定电压	电流, 最大值	保护电路	电极数目	发光二极管状态显示
1834484212		230 V, AC/DC	6 A	-	2+E	-
1834484213		230 V, AC/DC	6 A	-	2+E	-
1834484214		230 V, AC/DC	6 A	-	2+E	-
1834484215		230 V, AC/DC	6 A	-	2+E	-
1834484204		24 V, AC/DC	6 A	Z-二极管	2+E	黄色
1834484205		24 V, AC/DC	6 A	Z-二极管	2+E	黄色
1834484206		24 V, AC/DC	6 A	Z-二极管	2+E	黄色
1834484207		24 V, AC/DC	6 A	Z-二极管	2+E	黄色
1834484208		230 V, AC/DC	6 A	可变电阻	2+E	黄色
1834484209		230 V, AC/DC	6 A	可变电阻	2+E	黄色
1834484210		230 V, AC/DC	6 A	可变电阻	2+E	黄色
1834484211		230 V, AC/DC	6 A	可变电阻	2+E	黄色
1834484236		24 V, AC/DC	6 A	Z-二极管	2+E	黄色

物料号	芯数	电缆直径-Ø	电缆长度	重量	图片	
1834484212	3	5,9 mm	3 m	0,183 kg	Fig. 1	-
1834484213	3	5,9 mm	3 m	0,183 kg	Fig. 2	-
1834484214	3	5,9 mm	5 m	0,308 kg	Fig. 1	-
1834484215	3	5,9 mm	5 m	0,308 kg	Fig. 2	-
1834484204	3	5,9 mm	3 m	0,185 kg	Fig. 1	1)
1834484205	3	5,9 mm	3 m	0,185 kg	Fig. 2	1)
1834484206	3	5,9 mm	5 m	0,292 kg	Fig. 1	1)
1834484207	3	5,9 mm	5 m	0,298 kg	Fig. 2	1)
1834484208	3	5,9 mm	3 m	0,171 kg	Fig. 1	1)
1834484209	3	5,9 mm	3 m	0,194 kg	Fig. 2	1)

物料号	芯数	电缆直径-Ø	电缆长度	重量	图片	
1834484210	3	5,9 mm	5 m	0,297 kg	Fig. 1	1)
1834484211	3	5,9 mm	5 m	0,285 kg	Fig. 2	1)
1834484236	3	5,9 mm	10 m	0,571 kg	Fig. 2	1)

1) 供货包括密封件

技术信息

规定的保护等级只适用于已安装和检查的状态。

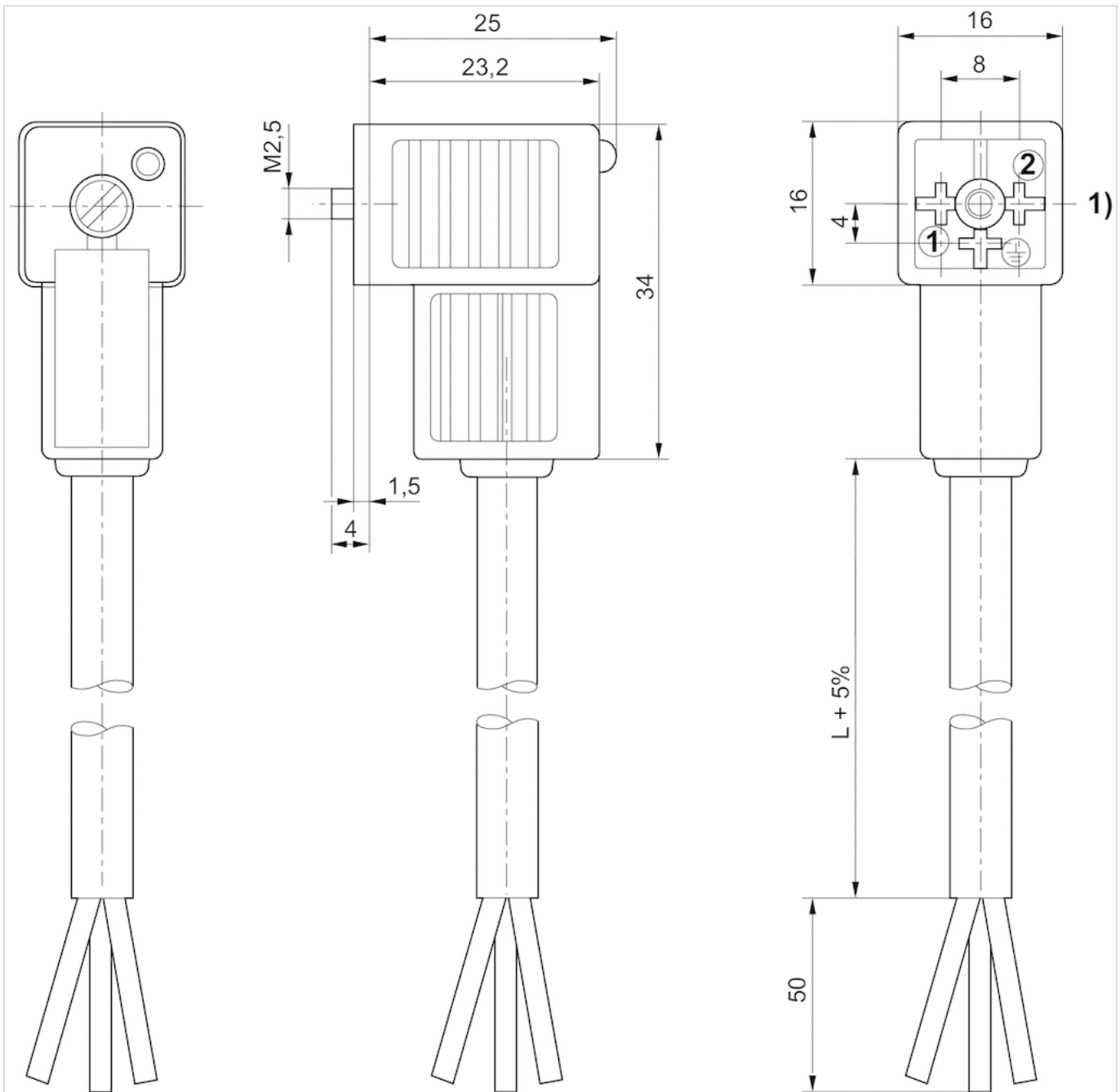
技术信息

材料

密封	天然橡胶 / 丁二烯橡胶
电缆外皮	聚氯乙烯

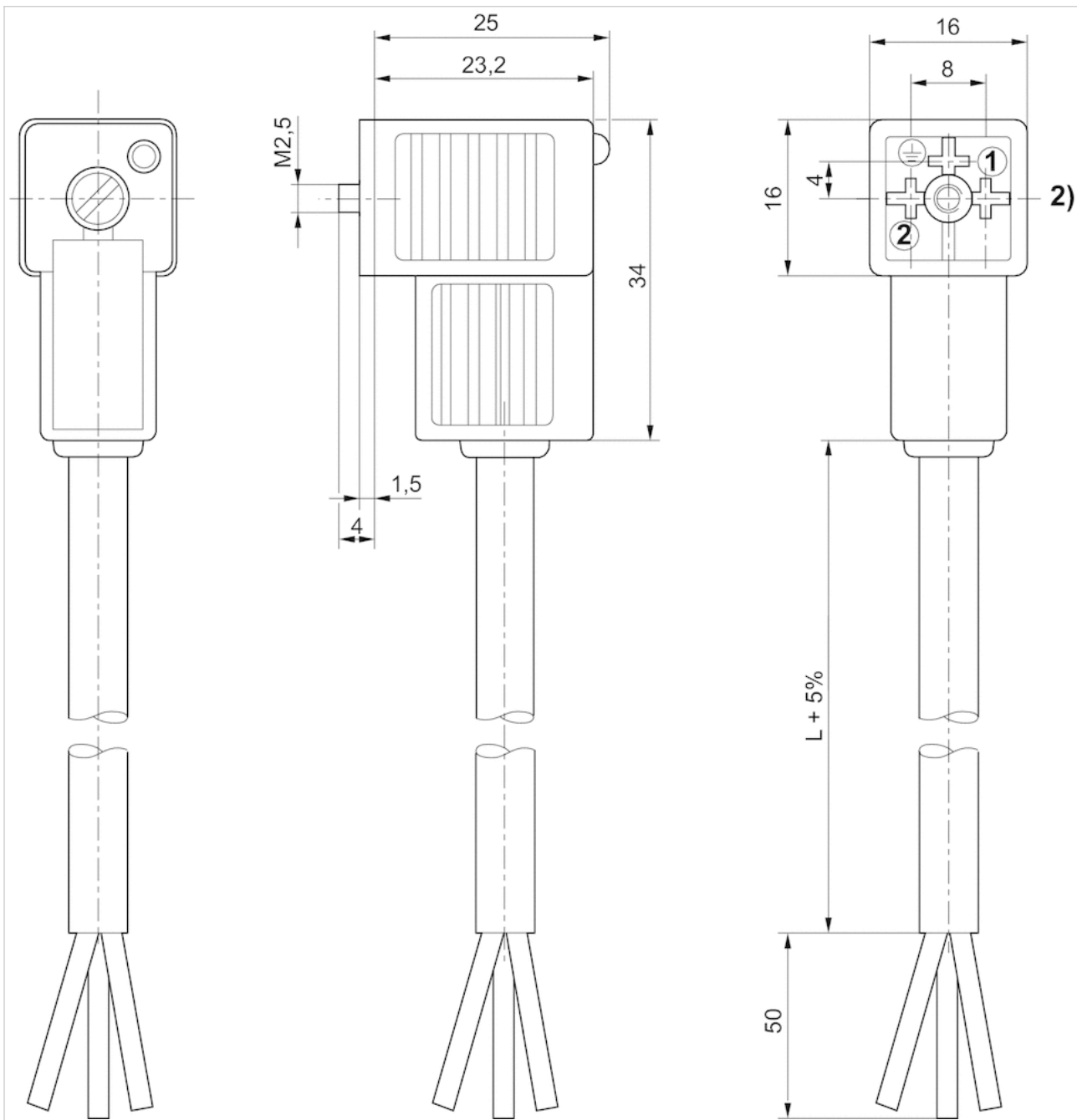
规格

Fig. 1



1) 0° 轴套插件

Fig. 2



2) 180° 轴套插件

桥式连接器，CON-CB 系列

- 多芯插头, 4-针, 直的, 180°
- 多针插头, C 型, 2-针, 直的
- 电磁线圈的数量 1



最低 / 最高环境温度	-15 ... 50 °C
防护等级	IP65
额定电压	24 V, AC/DC
工作电压 DC	24 V
工作电压 AC	24 V
工作电压 AC	24 V
电压偏差 DC	-20% / +20%
电压偏差 AC 50 Hz	-10% / +10%
电压偏差 AC 60 Hz	-10% / +10%
阀门 LED 状态显示器	黄色
安装螺钉	M2.5 带槽
固定螺栓的起始力矩 [+0,05]	0,25 Nm
重量	0,016 kg

技术数据

物料号

5763573113

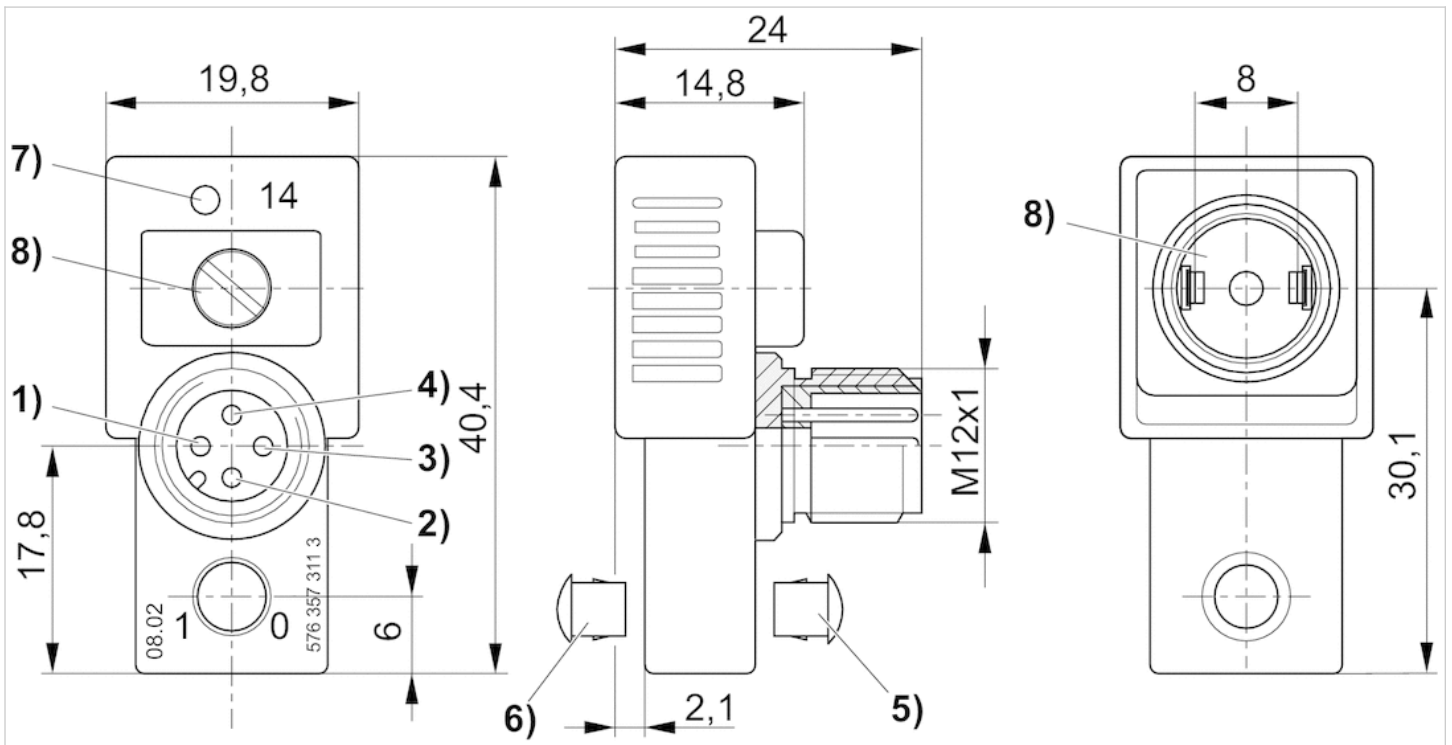
技术信息

材料

外壳	聚醚氨
密封	氟-树脂

规格

规格



- 1) 未设置
- 2) 未设置
- 3) 接地
- 4) 磁14
- 5) 不可拆卸手辅助操控装置密封盖
- 6) 可拆卸
- 7) LED 阀门
- 8) 防松脱密封件和螺丝

桥式连接器，CON-CB 系列

- 控制方式 接插式 Ø8
- 多芯插头, 3-针, 直的, 180°
- 多针插头, C 型, 2-针, 直的
- 电磁线圈的数量 1



最低 / 最高环境温度	-25 ... 75 °C
防护等级	IP65
额定电压	24 V, DC
工作电压DC	24 V
电压偏差 DC	-20% / +20%
阀门LED状态显示器	黄色
安装螺钉	M2.5 带槽
固定螺栓的起始力矩 [+0,05]	0,25 Nm
重量	0,012 kg

技术数据

物料号

5763503183

技术信息

规定的保护等级只适用于已安装和检查的状态。

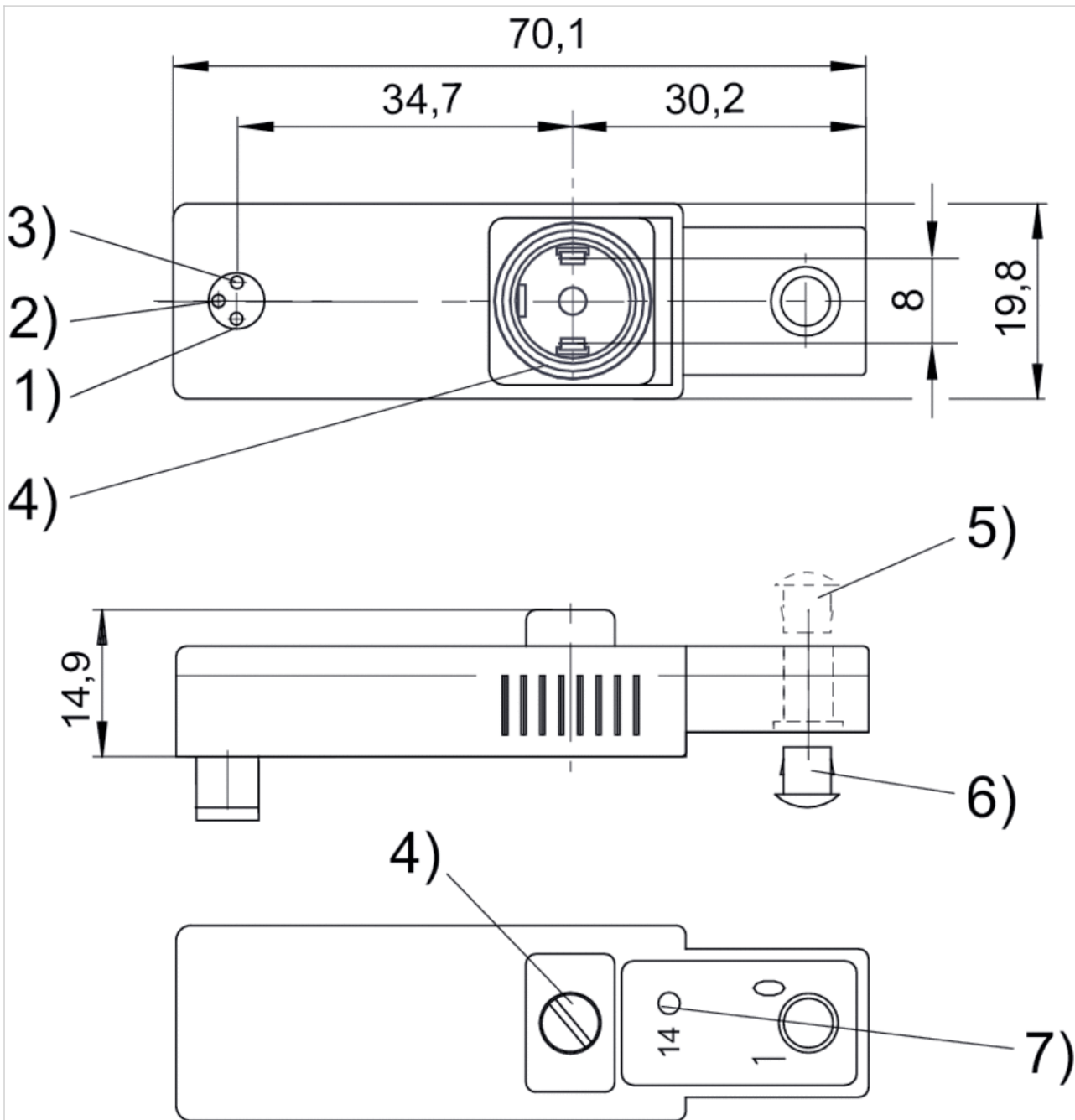
技术信息

材料

外壳	聚醚氨
密封	氟-树脂

规格

规格



- 1) 磁 14
- 2) 未设置
- 3) 接地
- 4) 防松脱密封件和螺丝
- 5) 不可拆卸手动辅助操控装置密封盖
- 6) 可拆卸 7) LED 阀门

消音器，系列 SI1

- 青铜烧结制成



工作压力范围

0 ... 10 bar

最低 / 最高环境温度

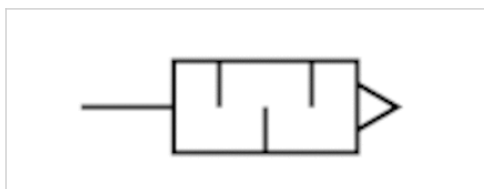
-25 ... 80 °C

介质

压缩空气

重量

0,008 kg



技术数据

物料号

8993800114

技术信息

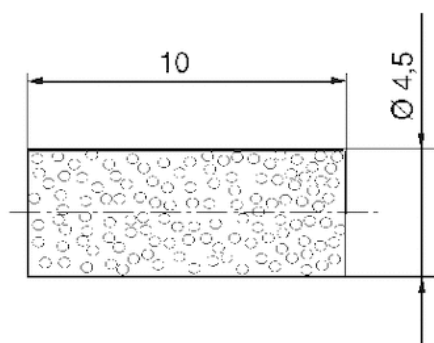
材料

消音器

青铜烧结制成

规格

规格



节流阀, 系列 CH02

- $Q_n = 1300 \text{ l/min}$
- 配有消音器的节流阀



工作压力范围	0 ... 10 bar
最低 / 最高环境温度	-25 ... 60 °C
重量	0,06 kg

技术数据

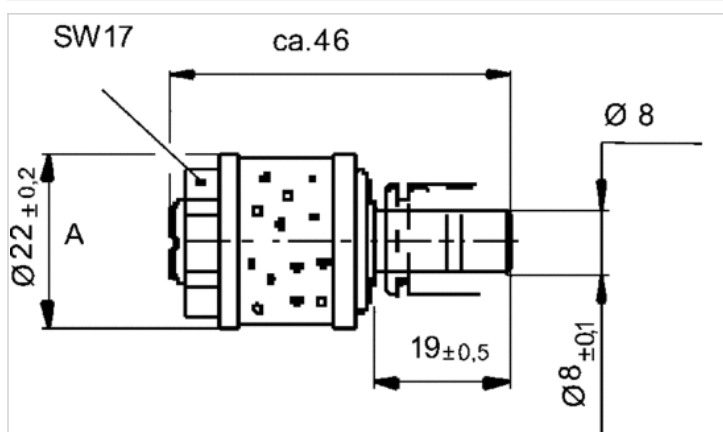
物料号	接口1	流量
		Q_n
3341052010	$\text{Ø} 8$	1300 l/min

技术信息

材料	
外壳	黄铜, 镀锌
密封	丙烯树脂
消音器	聚乙烯

规格

规格



空气-连接模块



工作压力范围	0,5 ... 8 bar
最低 / 最高环境温度	-15 ... 60 °C
重量	0,008 kg

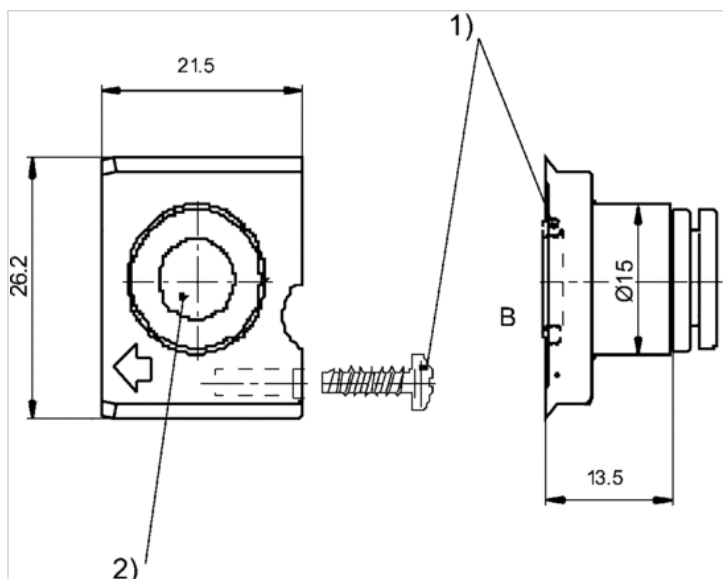
技术数据

物料号	类型	供货数量
5790000092	空气-连接模块	1 件

技术信息

材料	
外壳	聚酰胺

规格



- 1) 供货范围内包括固定螺丝和O形环
- 2) 插接口Ø 8x1插接口Ø 8x1

螺纹销钉



技术数据

物料号	结构特点	螺纹接口	供货量
8102060582	DIN-导轨的安装件	M4	50 件

标牌



技术数据

物料号	类型	供货数量
8943056312	1-10	5 件
8943056322	11-20	5 件