

Gelenkkopf mit Flansch, Serie AP6

- zum Anbau an Zylinder PRA, TRB, CCI, SSI, MNI, RPC, KPZ, 167, CVI, RDC, 102, ITS
 - MNI, SSI MNI, CCI, SSI MNI, CCI, SSI, KPZ MNI, KHZ KHZ PRA, TRB, MNI, CCI, SSI, RPC,
 KPZ, 167, CVI, RDC PRA, TRB, CCI, SSI, RPC, KPZ, 167, CVI, 102 PRA, TRB, CCI, SSI,
 RPC, KPZ, 167, CVI, RDC, 102 PRA, TRB, KPZ, 167, CVI, 102 PRA, TRB, 167, CVI ITS



Gewicht

Siehe Tabelle unten

Technische Daten

Materialnummer	geeignetes Kolbenstangengewinde
1822124000	M4
1822124001	M6
1822124002	M8
8958206402	M10
8958208852	M12
1822124003	M10x1,25
1822124004	M12x1,25
1822124005	M16x1,5
1822124006	M20x1,5
8958208002	M24x2
1822124013	M27x2
1822124008	M36x2
1822124009	M42x2
8958208842	M48x2

Materialnummer	für	Gelenklager-Ø
1822124000	MNI, SSI	5 mm
1822124001	MNI, CCI, SSI	6 mm
1822124002	MNI, CCI, SSI, KPZ	8 mm
8958206402	MNI, KHZ	10 mm
8958208852	KHZ	12 mm
1822124003	PRA, TRB, MNI, CCI, SSI, RPC, KPZ, 167, CVI, RDC	10 mm
1822124004	PRA, TRB, CCI, SSI, RPC, KPZ, 167, CVI, 102	12 mm
1822124005	PRA, TRB, CCI, SSI, RPC, KPZ, 167, CVI, RDC, 102	16 mm
1822124006	PRA, TRB, KPZ, 167, CVI, 102	20 mm
8958208000	青岛秉诚自动化设备有限公司 地址：中国·青岛市重庆南路99号海尔云街甲3号楼7F	服务热线：4006-918-365 网址：http://www.iaventics.com
		传真：(86-532)58250865 Email：sales@bechinas.com

Materialnummer	für	Gelenklager-Ø
1822124013	PRA, TRB, 167, CVI	30 mm
1822124008	ITS	35 mm
1822124009	ITS	40 mm
8958208842	ITS	50 mm

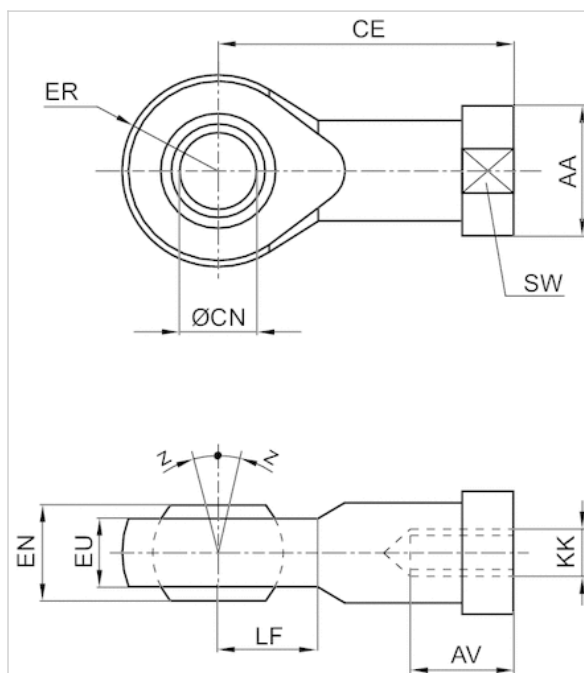
Materialnummer	Gewicht
1822124000	0,02 kg
1822124001	0,03 kg
1822124002	0,05 kg
8958206402	0,07 kg
8958208852	0,11 kg
1822124003	0,07 kg
1822124004	0,12 kg
1822124005	0,21 kg
1822124006	0,38 kg
8958208002	0,73 kg
1822124013	1,17 kg
1822124008	2 kg
1822124009	3,4 kg
8958208842	5,2 kg

Technische Informationen

Werkstoff

Stahl
verzinkt

Abmessungen



Abmessungen

Materialnummer	KK	AA	AV min.	CE	Ø CN H7	EN -0,1	ER	EU max.	LF	SW
1822124000	M4	12	8	27	5	8	9	7.5	9	9
1822124001	M6	13	9	30	6	9	10	7.5	10	11
1822124002	M8	16	12	36	8	12	12	9.5	12	14
8958206402	M10	19	20	43	10	14	14	10.5	13	17
8958208852	M12	22	22	50	12	16	16	12	16	19
1822124003	M10x1,25	19	15	43	10	14	14	11.5	14	17
1822124004	M12x1,25	22	18	50	12	16	16	12.5	16	19
1822124005	M16x1,5	27	24	64	16	21	21	15.5	21	22
1822124006	M20x1,5	34	30	77	20	25	25	18.5	25	30
8958208002	M24x2	42	36	94	25	31	30	23	30	36
1822124013	M27x2	50	45	110	30	37	35	27	35	41
1822124008	M36x2	60	56	125	35	43	40	32	40	50
1822124009	M42x2	69	60	142	40	49	45.5	37	45	55
8958208842	M48x2	75	65	160	50	60	58	45	60	65

Materialnummer	Z [°] max.
1822124000	4
1822124001	4
1822124002	4
8958206402	6
8958208852	13
1822124003	4
1822124004	4
1822124005	4
1822124006	4
8958208002	4
1822124013	4
1822124008	4
1822124009	4
8958208842	4

Materialnummer	Z [°] max.
8958208002	15
1822124013	4
1822124008	4
1822124009	4
8958208842	6

Gelenkkopf mit Flansch, Serie AP6

- zum Anbau an Zylinder CCL-IS/IC, SSI, CSL-RD, ICM, ICS-D2

- ICM CCL-IC, CSL-RD, ICM CCL-IS, CCL-IC, SSI, CSL-RD, ICM, ICS-D2 CCL-IS, CCL-IC, SSI, ICS-D2 CCL-IS, SSI, ICS-D2 CCL-IS



Gewicht

Siehe Tabelle unten

Technische Daten

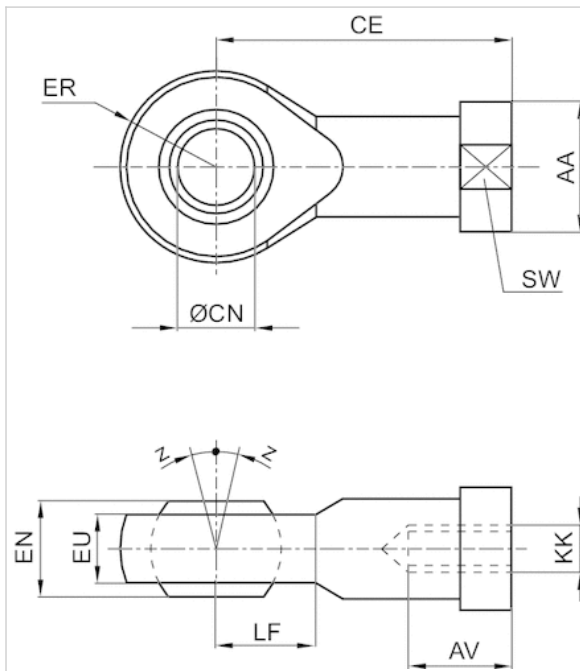
Materialnummer	geeignetes Kolbenstangengewinde	für
8958209002	M4	ICM
8958209012	M6	CCL-IC, CSL-RD, ICM
8958209022	M8	CCL-IC, CSL-RD, ICM
8958209032	M10x1,25	CCL-IS, CCL-IC, SSI, CSL-RD, ICM, ICS-D2
8958209042	M12x1,25	CCL-IS, CCL-IC, SSI, ICS-D2
8958209052	M16x1,5	CCL-IS, CCL-IC, SSI, ICS-D2
8958209062	M20x1,5	CCL-IS, SSI, ICS-D2
8958209072	M27x2	CCL-IS

Materialnummer	Gelenklager-Ø	Gewicht
8958209002	5 mm	0,02 kg
8958209012	6 mm	0,04 kg
8958209022	8 mm	0,06 kg
8958209032	10 mm	0,09 kg
8958209042	12 mm	0,12 kg
8958209052	16 mm	0,23 kg
8958209062	20 mm	0,41 kg
8958209072	30 mm	1,24 kg

Technische Informationen

Werkstoff
Nichtrostender Stahl

Abmessungen



Abmessungen

Materialnummer	KK	AA	AV min.	CE	Ø CN H7	EN -0,1	ER	EU max.	LF	SW	Z [°] max.
8958209002	M4	11	8	27	5	8	9	6	9	9	6,5
8958209012	M6	13	9	30	6	9	10	6,75	10	11	6,5
8958209022	M8	16	12	36	8	12	12	9	12	14	6,5
8958209032	M10x1,25	19	15	43	10	14	14	10,5	14	17	6,5
8958209042	M12x1,25	22	18	50	12	16	16	12	16	19	6,5
8958209052	M16x1,5	27	24	64	16	21	21	15	21	22	7,5
8958209062	M20x1,5	34	30	77	20	25	25	18	25	30	7,5
8958209072	M27x2	50	45	110	30	37	35	25	35	41	7,5

Gelenkkopf mit Flansch, Serie AP6

- Nichtrostender Stahl, säurebeständig



Gewicht

Siehe Tabelle unten

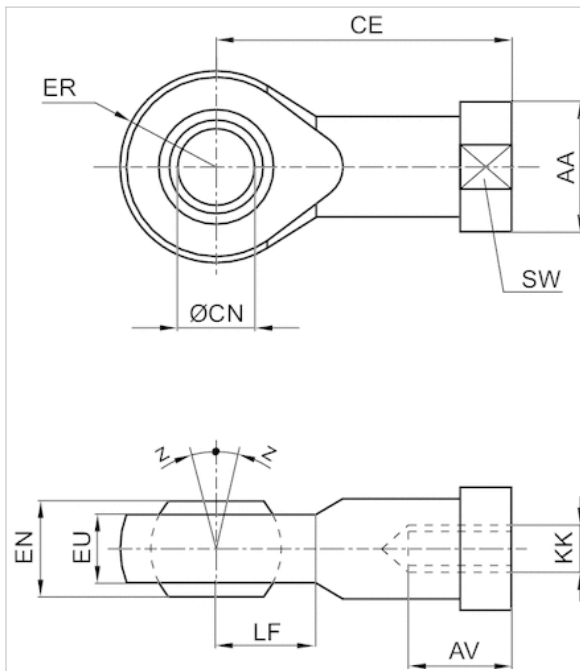
Technische Daten

Materialnummer	geeignetes Kolbenstangengewinde	Gelenklager-Ø	Gewicht
2990690903	M10x1,25	10 mm	0,09 kg
2990690904	M12x1,25	12 mm	0,12 kg
2990690905	M16x1,5	16 mm	0,27 kg
2990690908	M20x1,5	20 mm	0,48 kg
2990600912	M27x2	30 mm	1,1 kg
2990600916	M36x2	35 mm	1,4 kg

Technische Informationen

Werkstoff	
	Nichtrostender Stahl, säurebeständig

Abmessungen



Abmessungen

Materialnummer	KK	AA	AV min.	CE	Ø CN H7	EN -0,1	ER	EU max.	LF	SW
2990690903	M10x1,25	19	20	43	10	14	14	10.5	13	17
2990690904	M12x1,25	22	22	50	12	16	16	12	16	19
2990690905	M16x1,5	27	28	64	16	21	21	15	21	22
2990690908	M20x1,5	34	33	77	20	25	25	18	25	32
2990600912	M27x2	51	51	110	30	37	35	18	36	41
2990600916	M36x2	58	60	125	35	35	42,5	21	45	50

Materialnummer	Z [°] max.
2990690903	7
2990690904	7
2990690905	8
2990690908	8
2990600912	4
2990600916	6

Gelenkkopf ohne Flansch, Serie AP6

- zum Anbau an Zylinder 102

- PRA, TRB, CCI, SSI, RPC, KPZ, 167, CVI, RDC PRA, TRB, CCI, SSI, RPC, KPZ, 167, CVI, 102 PRA, TRB, CCI, SSI, RPC, KPZ, 167, CVI, RDC, 102 PRA, TRB, KPZ, 167, CVI, 102 ITS



Gewicht

Siehe Tabelle unten

Technische Daten

Materialnummer	geeignetes Kolbenstangengewinde
3660902000	M10x1,25
3660904000	M12x1,25
3660905000	M16x1,5
3660908000	M20x1,5
3660912000	M24x2
3660916000	M36x2

Materialnummer	für	Gelenklager-Ø
3660902000	PRA, TRB, CCI, SSI, RPC, KPZ, 167, CVI, RDC	10 mm
3660904000	PRA, TRB, CCI, SSI, RPC, KPZ, 167, CVI, 102	12 mm
3660905000	PRA, TRB, CCI, SSI, RPC, KPZ, 167, CVI, RDC, 102	16 mm
3660908000	PRA, TRB, KPZ, 167, CVI, 102	20 mm
3660912000	-	25 mm
3660916000	ITS	35 mm

Materialnummer	Gewicht
3660902000	0,08 kg
3660904000	0,12 kg
3660905000	0,28 kg
3660908000	0,44 kg
3660912000	0,79 kg
3660916000	1,76 kg

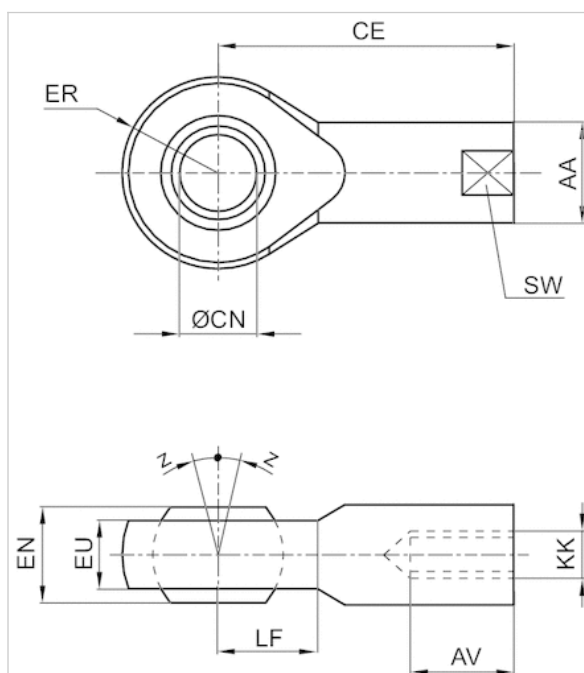
schmale Ausführung

Technische Informationen

Werkstoff

	Stahl
	verzinkt

Abmessungen



Abmessungen

Materialnummer	KK	AA	AV min.	CE	Ø CN H7	EN -0,1	ER	EU max.	LF	SW
3660902000	M10x1,25	19	15	43	10	12	15	9	14	17
3660904000	M12x1,25	22	16	50	12	12	17	8	16	19
3660905000	M16x1,5	29	24	67	16	16	23	11	20	24
3660908000	M20x1,5	34	30	77	20	20	26,5	13	23	30
3660912000	M24x2	42	36	94	25	25	32	17	27	36
3660916000	M36x2	58	56	125	35	35	42	21	37	50

Materialnummer	Z [°] max.
3660902000	8
3660904000	8
3660905000	8
3660908000	8
3660912000	8
3660916000	6