

Modulares Dichtungssystem

- Ø 32 mm ... 125 mm
- Für Serie PRA, TRB, CCL-IS



Betriebsdruck min./max.	1,5 ... 10 bar
Umgebungstemperatur min./max.	Siehe Tabelle unten
Medium	Druckluft
Ölgehalt der Druckluft	0 ... 5 mg/m ³

Technische Daten

Materialnummer	Kolben-Ø	Kolbenstangendichtung	Abstreifer
0496400704	32 mm	Acrylnitril-Butadien-Kautschuk	Polyester-Elastomer
0496401107	32 mm	Acrylnitril-Butadien-Kautschuk	Polytetrafluorethylen
0496401700	32 mm	Fluor-Kautschuk	Polytetrafluorethylen
0496400402	40 mm	Acrylnitril-Butadien-Kautschuk	Messing
0496401409	40 mm	Fluor-Kautschuk	Messing
0496400801	40 mm	Acrylnitril-Butadien-Kautschuk	Polyester-Elastomer
0496401204	40 mm	Acrylnitril-Butadien-Kautschuk	Polytetrafluorethylen
0496401808	40 mm	Fluor-Kautschuk	Polytetrafluorethylen
0496400518	50 63 mm	Acrylnitril-Butadien-Kautschuk	Messing
0496401506	50 63 mm	Fluor-Kautschuk	Messing
0496400909	50 63 mm	Acrylnitril-Butadien-Kautschuk	Polyester-Elastomer
0496402103	50 63 mm	Acrylnitril-Butadien-Kautschuk	Polytetrafluorethylen
0496401905	50 63 mm	Fluor-Kautschuk	Polytetrafluorethylen
0496400607	80 100 mm	Acrylnitril-Butadien-Kautschuk	Messing
0496401603	80 100 mm	Fluor-Kautschuk	Messing
0496401018	80 100 mm	Acrylnitril-Butadien-Kautschuk	Polyester-Elastomer
0496402200	80 100 mm	Acrylnitril-Butadien-Kautschuk	Polytetrafluorethylen
0496402006	80 100 mm	Fluor-Kautschuk	Polytetrafluorethylen
0496301404	125 mm	Acrylnitril-Butadien-Kautschuk	Messing
0496303105	125 mm	Fluor-Kautschuk	Messing
0496301307	125 mm	Acrylnitril-Butadien-Kautschuk	Polyester-Elastomer
0496301706	125 mm	Acrylnitril-Butadien-Kautschuk	Polytetrafluorethylen
0496303202	125 mm	Fluor-Kautschuk	Polytetrafluorethylen

Materialnummer	Umgebungstemperatur min./max.	Anwendungsgebiet
0496400704	-20 ... 80 °C	1)
0496401107	-20 ... 80 °C	2)

Materialnummer	Umgebungstemperatur min./max.	Anwendungsgebiet
0496401700	-10 ... 150 °C	2)
0496400402	-20 ... 80 °C	3)
0496401409	-10 ... 150 °C	3)
0496400801	-20 ... 80 °C	1)
0496401204	-20 ... 80 °C	2)
0496401808	-10 ... 150 °C	2)
0496400518	-20 ... 80 °C	3)
0496401506	-10 ... 150 °C	3)
0496400909	-20 ... 80 °C	1)
0496402103	-20 ... 80 °C	2)
0496401905	-10 ... 150 °C	2)
0496400607	-20 ... 80 °C	3)
0496401603	-10 ... 150 °C	3)
0496401018	-20 ... 80 °C	1)
0496402200	-20 ... 80 °C	2)
0496402006	-10 ... 150 °C	2)
0496301404	-20 ... 80 °C	3)
0496303105	-10 ... 150 °C	3)
0496301307	-20 ... 80 °C	1)
0496301706	-20 ... 80 °C	2)
0496303202	-10 ... 150 °C	2)

1)Anwendungsgebiet Papier-/Druckindustrie Textilindustrie

2)Anwendungsgebiet Textilindustrie Lebensmittelindustrie Chemieindustrie Zuckerherstellung

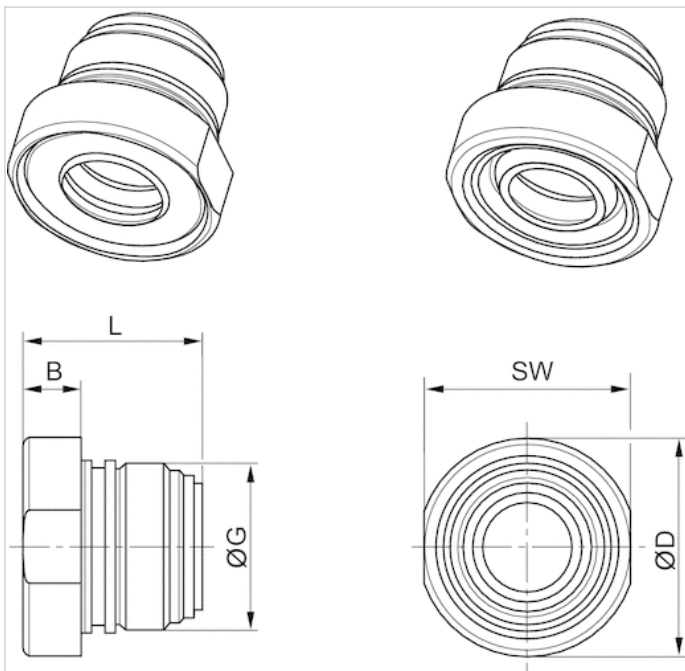
3)Anwendungsgebiet Chemieindustrie Zuckerherstellung Stahlherstellung Automobilindustrie Holzindustrie

Technische Informationen

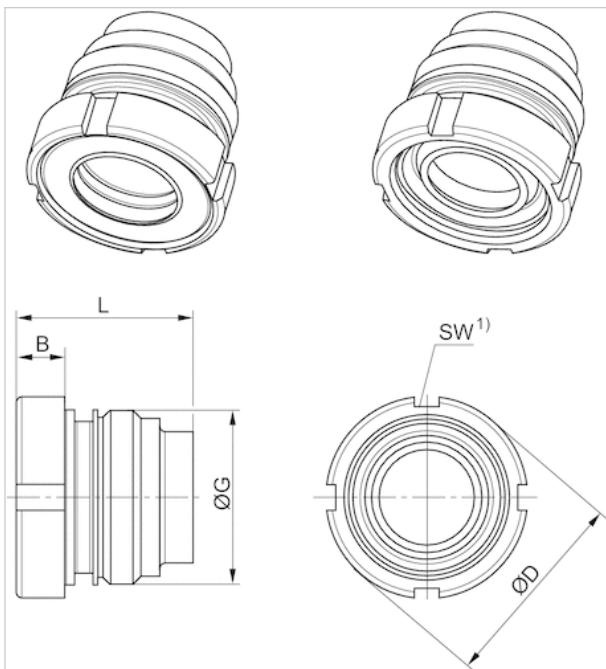
Werkstoff	
Gehäuse	Aluminium, eloxiert

Abmessungen

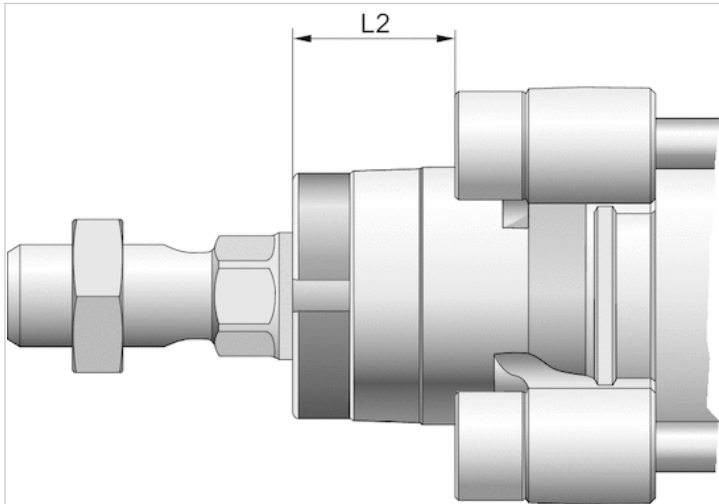
Für Zylinderdurchmesser 32 - 40 mm Abmessungen in mm



Für Zylinderdurchmesser 50 ... 125 mm Abmessungen in mm



1) Montierbar mit Hakenschlüssel nach DIN 1810 A

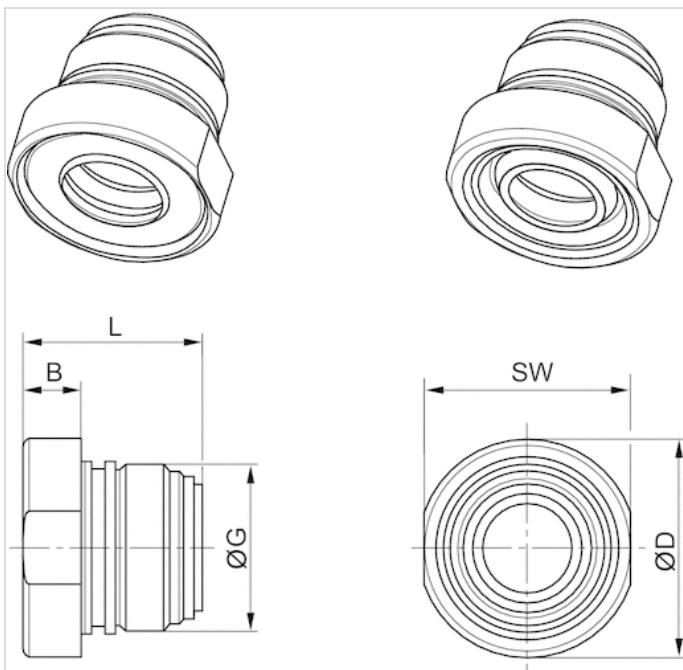


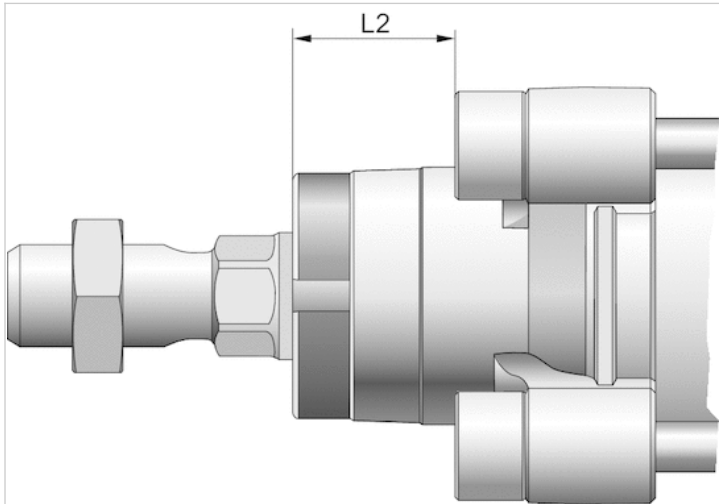
Abmessungen

Kolben-Ø	B	ØD	G	L	L2	SW
32	6.7	24.5	M22x1	23	16.25	23
40	9.2	34	M26x1,5	28.1	18.25	32
50, 63	9	38.5	M33x2	33.5	25	40-42
80, 100	10	44	M40x2	44	33	45-50
125	12	57	M50x2	56	45	58-62

Abmessungen

Für Zylinderdurchmesser 32 - 40 mm Abmessungen in mm



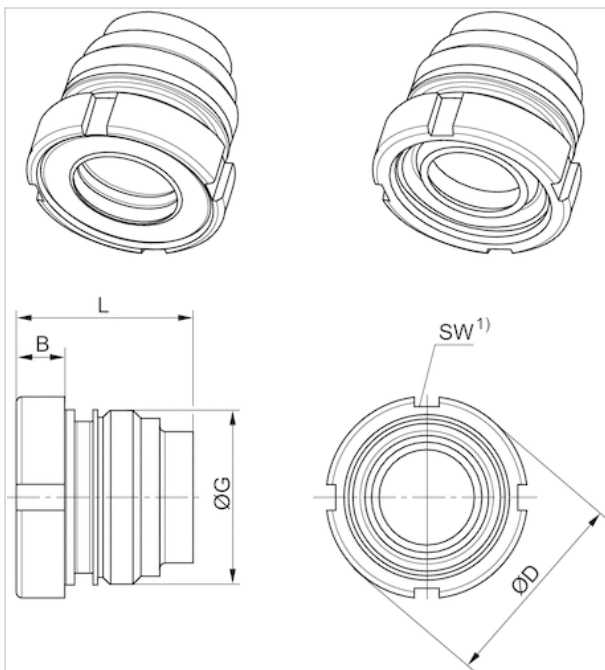


Abmessungen

Kolben-Ø	B	ØD	G	L	L2	SW
32	6.7	24.5	M22x1	23	16.25	23
40	9.2	34	M26x1,5	28.1	18.25	32
50, 63	9	38.5	M33x2	33.5	25	40-42
80, 100	10	44	M40x2	44	33	45-50
125	12	57	M50x2	56	45	58-62

Abmessungen

Für Zylinderdurchmesser 50 ... 125 mm Abmessungen in mm



1) Montierbar mit Hakenschlüssel nach DIN 1810 A

Modulares Dichtungssystem

- Ø 160 mm ... 320 mm

- Für Serie ITS



Betriebsdruck min./max.

1,5 ... 10 bar

Umgebungstemperatur min./max.

Siehe Tabelle unten

Medium

Druckluft

Ölgehalt der Druckluft

0 ... 5 mg/m³

Technische Daten

Materialnummer	Kolben-Ø	Kolbenstangendichtung	Abstreifer
R412018749	160 200 mm	Acrylnitril-Butadien-Kautschuk	Acrylnitril-Butadien-Kautschuk
R412018750	160 200 mm	Polyurethan	Messing
R412018751	160 200 mm	Fluor-Kautschuk	Fluor-Kautschuk
R412018752	160 200 mm	Fluor-Kautschuk	Messing
R412022884	160 200 mm	Polytetrafluorethylen	Polytetrafluorethylen
R412018753	250 mm	Acrylnitril-Butadien-Kautschuk	Acrylnitril-Butadien-Kautschuk
R412018754	250 mm	Polyurethan	Messing
R412018755	250 mm	Fluor-Kautschuk	Fluor-Kautschuk
R412018756	250 mm	Fluor-Kautschuk	Messing
R412022885	250 mm	Polytetrafluorethylen	Polytetrafluorethylen
R412018757	320 mm	Acrylnitril-Butadien-Kautschuk	Acrylnitril-Butadien-Kautschuk
R412018758	320 mm	Polyurethan	Messing
R412018759	320 mm	Fluor-Kautschuk	Fluor-Kautschuk
R412018760	320 mm	Fluor-Kautschuk	Messing
R412022886	320 mm	Polytetrafluorethylen	Polytetrafluorethylen

Materialnummer	Umgebungstemperatur min./max.
R412018749	-20 ... 80 °C
R412018750	-40 ... 80 °C
R412018751	-10 ... 150 °C
R412018752	-10 ... 150 °C
R412022884	-20 ... 150 °C
R412018753	-20 ... 80 °C
R412018754	-40 ... 80 °C
R412018755	-10 ... 150 °C
R412018756	-10 ... 150 °C
R412022885	-20 ... 150 °C
R412022886	-20 ... 80 °C

Materialnummer	Umgebungstemperatur min./max.
R412018758	-40 ... 80 °C
R412018759	-10 ... 150 °C
R412018760	-10 ... 150 °C
R412022886	-20 ... 150 °C

Anwendungsgebiet Chemieindustrie Zuckerherstellung Stahlherstellung Automobilindustrie Holzindustrie

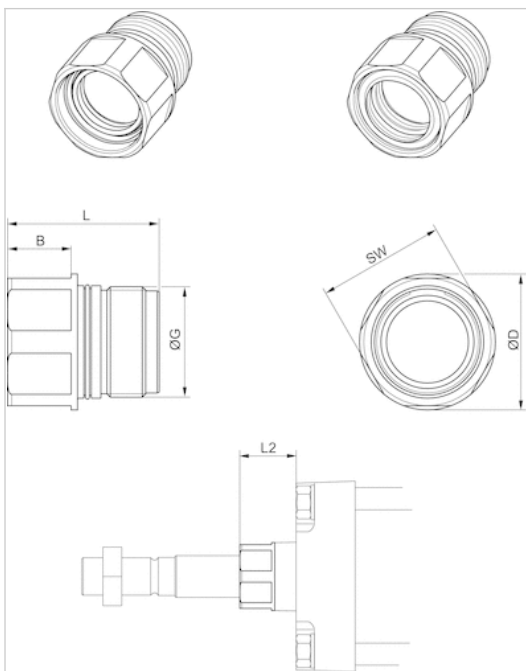
Technische Informationen

Werkstoff

Gehäuse	Aluminium, eloxiert
---------	---------------------

Abmessungen

Abmessungen



Abmessungen

Ø	B	ØD	G	L	L2	SW
160, 200	30	64	M52x3	71.5	56	60
250	31.5	88	M70x4	85.5	67	80
320	37	108	M85x4	97	76	95