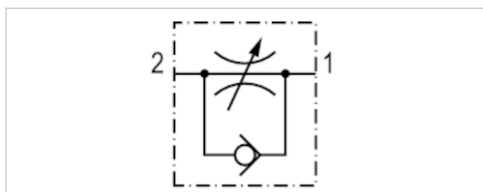


Drosselrückschlagventil, Serie CC02-AL

- $Q_n 2 \rightarrow 1 = 85-900 \text{ l/min}$
- Drosselrichtung $2 \rightarrow 1$
- Abluftdrosselung
- Steckanschluss / Außengewinde



| | |
|-------------------------------|----------------|
| Betriebsdruck min./max. | 0,5 ... 10 bar |
| Umgebungstemperatur min./max. | -10 ... 70 °C |
| Mediumstemperatur min./max. | -10 ... 70 °C |
| Medium | Druckluft |



Technische Daten

| Materialnummer | Anschluss 1 | Anschluss 2 | Drosselbohrung | Durchfluss |
|----------------|-------------|-------------|----------------|-----------------------|
| | | | Ø | $Q_n 2 \rightarrow 1$ |
| R412004995 | Ø 6 | M5 | 2 mm | 85 l/min |
| 0821200242 | Ø 6 | G 1/8 | 3,5 mm | 360 l/min |
| 0821200246 | Ø 6 | G 1/4 | 4,5 mm | 540 l/min |
| 0821200244 | Ø 8 | G 1/8 | 3,5 mm | 360 l/min |
| 0821200247 | Ø 8 | G 1/4 | 4,5 mm | 540 l/min |
| 0821200248 | Ø 8 | G 3/8 | 6,6 mm | 900 l/min |
| 0821200253 | Ø 10 | G 1/4 | 4,5 mm | 540 l/min |
| 0821200249 | Ø 10 | G 3/8 | 6,6 mm | 900 l/min |
| R412007432 | Ø 12 | G 3/8 | 6,6 mm | 900 l/min |

Nenndurchfluss Q_n bei 6 bar und $\Delta p = 1 \text{ bar}$

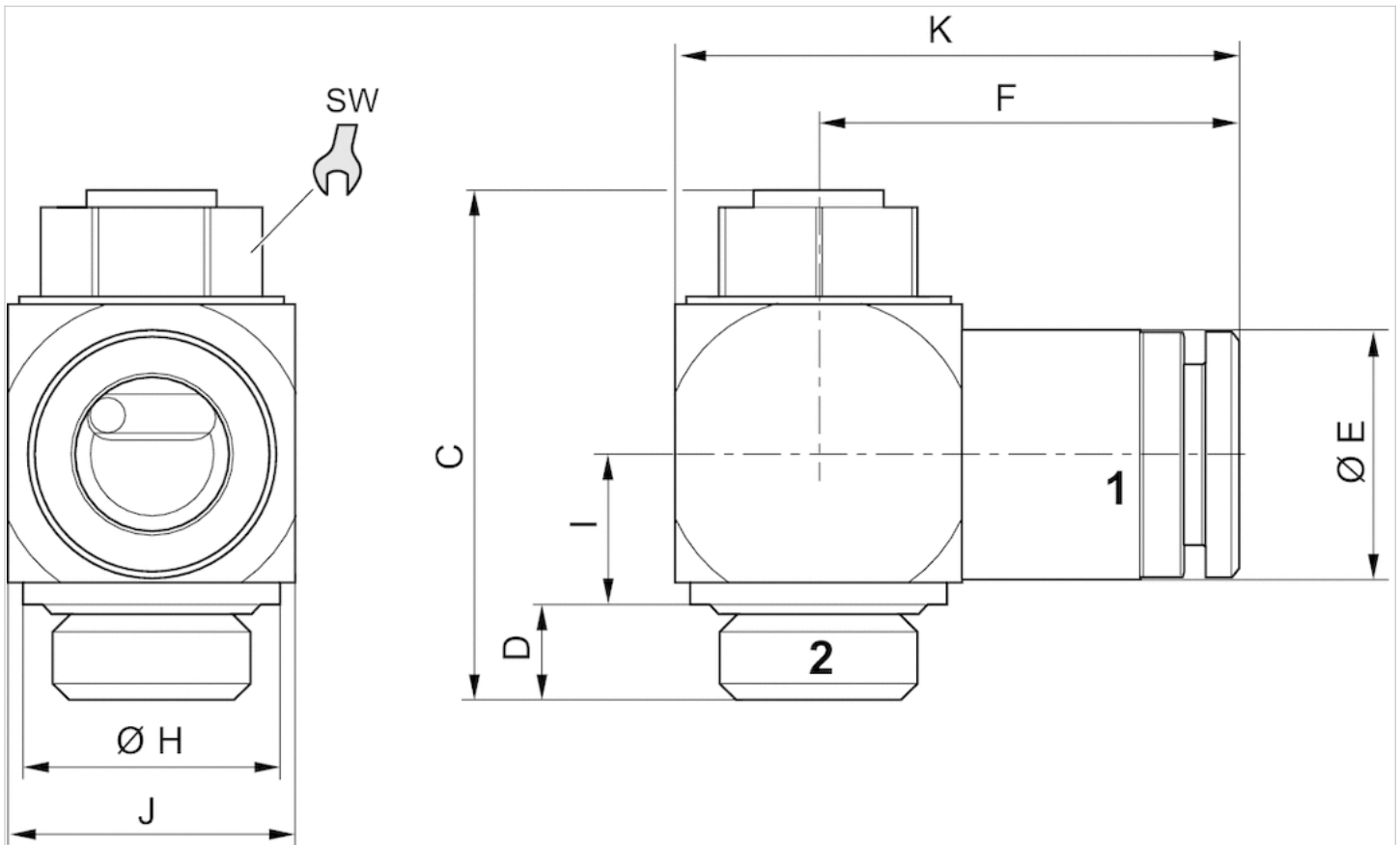
Technische Informationen

| Werkstoff | |
|-----------------|--------------------------------|
| Gehäuse | Aluminium |
| Drosselschraube | Messing |
| Dichtungen | Acrylnitril-Butadien-Kautschuk |


 青岛秉诚自动化设备有限公司
 地址：中国·青岛市重庆南路99号海尔云街甲3号楼7F
 服务热线：4006-918-365
 网址：<http://www.iaventics.com>
 传真：(86-532)585-10-365
 Email：sales@bechinas.com

Abmessungen

Abmessungen



Abmessungen

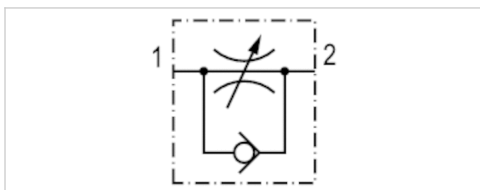
| Materialnummer | Anschluss 1 | Anschluss 2 | C | D | ØE | F | ØH | I | J | K | SW |
|----------------|-------------|-------------|------|-----|-------|------|-----|------|------|------|----|
| R412004995 | Ø 6 | M5 | 21.8 | 3.9 | 10.45 | 16.9 | 8.5 | 6.3 | 10.5 | 21.7 | 7 |
| 0821200242 | Ø 6 | G 1/8 | 28.5 | 5.1 | 13 | 23.3 | 14 | 8 | 15 | 30.3 | 10 |
| 0821200246 | Ø 6 | G 1/4 | 33.6 | 6.2 | 16 | 25.8 | 17 | 9.8 | 19 | 35.3 | 13 |
| 0821200244 | Ø 8 | G 1/8 | 28.5 | 5.1 | 13.8 | 24.3 | 14 | 8 | 15 | 31.2 | 10 |
| 0821200247 | Ø 8 | G 1/4 | 33.6 | 6.2 | 16 | 26.2 | 17 | 9.8 | 19 | 35.7 | 13 |
| 0821200248 | Ø 8 | G 3/8 | 41 | 7.2 | 16 | 30.2 | 22 | 13.3 | 24 | 42.7 | 16 |
| 0821200253 | Ø 10 | G 1/4 | 33.6 | 6.2 | 16 | 27.9 | 17 | 9.8 | 19 | 37.4 | 13 |
| 0821200249 | Ø 10 | G 3/8 | 41 | 7.2 | 19 | 30.9 | 22 | 13.3 | 24 | 43.4 | 16 |
| R412007432 | Ø 12 | G 3/8 | 41 | 7.2 | 22 | 33 | 22 | 13.3 | 24 | 45.5 | 16 |

Drosselrückschlagventil, Serie CC02-AL

- $Q_n 1 \rightarrow 2 = 85-540 \text{ l/min}$
- Drosselrichtung 1 \rightarrow 2
- Zuluftdrosselung
- Steckanschluss / Außengewinde



| | |
|-------------------------------|----------------|
| Betriebsdruck min./max. | 0,5 ... 10 bar |
| Umgebungstemperatur min./max. | -10 ... 70 °C |
| Mediumstemperatur min./max. | -10 ... 70 °C |
| Medium | Druckluft |



Technische Daten

| Materialnummer | Anschluss 1 | Anschluss 2 | Drosselbohrung | Durchfluss |
|----------------|-------------|-------------|----------------|-----------------------|
| | | | Ø | $Q_n 1 \rightarrow 2$ |
| R412007942 | Ø 4 | G 1/8 | 3,5 mm | 360 l/min |
| R412007861 | Ø 6 | M5 | 2 mm | 85 l/min |
| 0821200236 | Ø 6 | G 1/8 | 3,5 mm | 360 l/min |
| 0821200238 | Ø 6 | G 1/4 | 4,5 mm | 540 l/min |
| 0821200237 | Ø 8 | G 1/8 | 3,5 mm | 360 l/min |
| 0821200239 | Ø 8 | G 1/4 | 4,5 mm | 540 l/min |

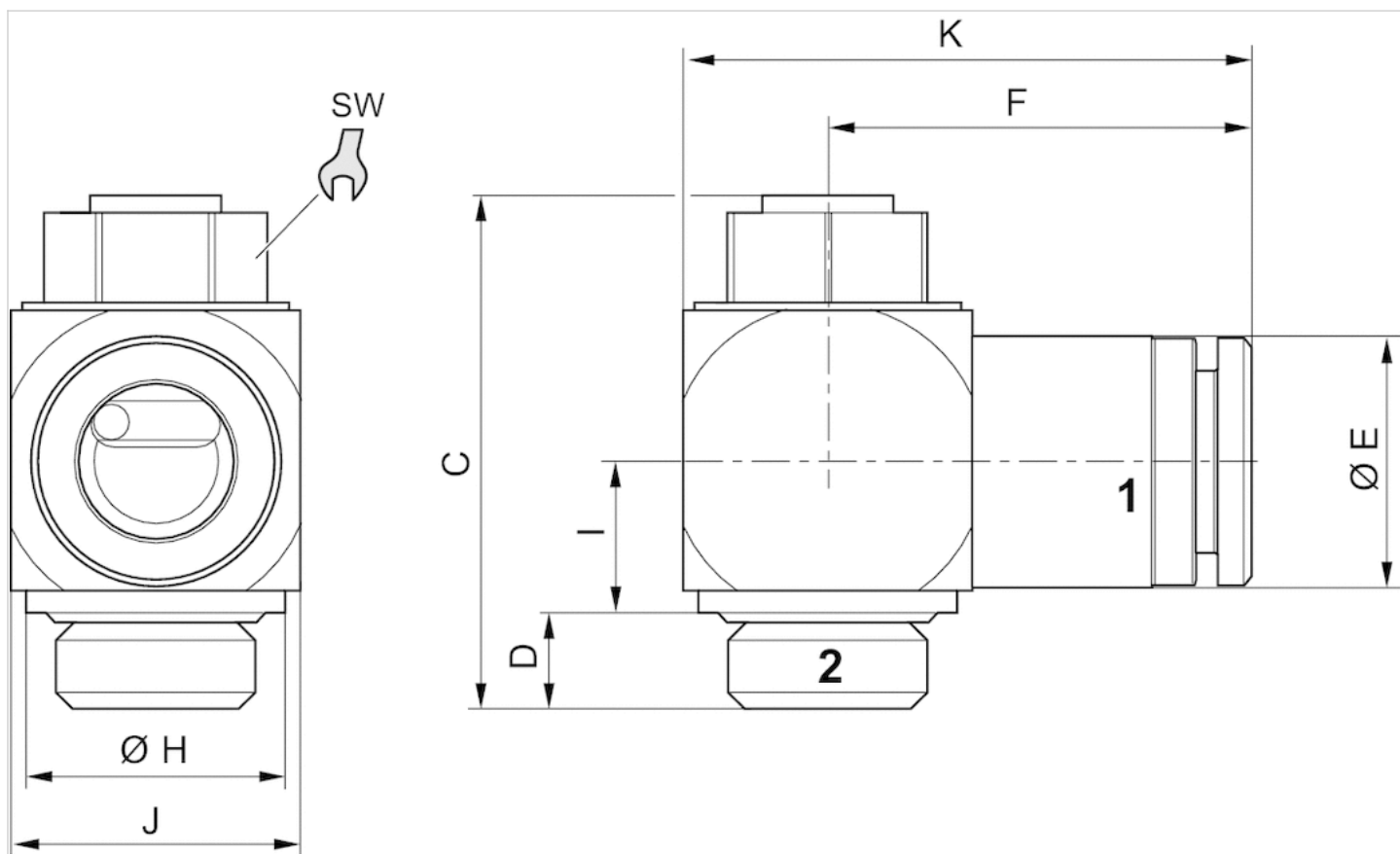
Nenndurchfluss Q_n bei 6 bar und $\Delta p = 1 \text{ bar}$

Technische Informationen

| Werkstoff | |
|-----------------|--------------------------------|
| Gehäuse | Aluminium |
| Drosselschraube | Messing |
| Dichtungen | Acrylnitril-Butadien-Kautschuk |

Abmessungen

Abmessungen



Abmessungen

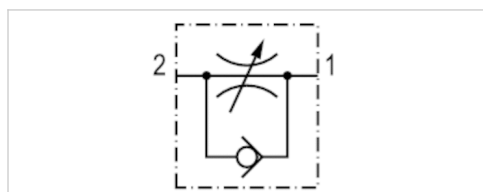
| Materialnummer | Anschluss 1 | Anschluss 2 | C | D | $\varnothing E$ | F | $\varnothing H$ | I | J | K | SW |
|----------------|-----------------|-------------|------|-----|-----------------|------|-----------------|-----|------|------|----|
| R412007942 | $\varnothing 4$ | G 1/8 | 28.5 | 5.1 | 12 | 20.8 | 14 | 8 | 15 | 27.8 | 10 |
| R412007861 | $\varnothing 6$ | M5 | 21.8 | 3.9 | 10.45 | 16.9 | 8.5 | 6.3 | 10.5 | 21.7 | 7 |
| 0821200236 | $\varnothing 6$ | G 1/8 | 28.5 | 5.1 | 13 | 23.3 | 14 | 8 | 15 | 30.3 | 10 |
| 0821200238 | $\varnothing 6$ | G 1/4 | 33.6 | 6.2 | 16 | 25.8 | 17 | 9.8 | 19 | 35.3 | 13 |
| 0821200237 | $\varnothing 8$ | G 1/8 | 28.5 | 5.1 | 13.8 | 24.3 | 14 | 8 | 15 | 31.2 | 10 |
| 0821200239 | $\varnothing 8$ | G 1/4 | 33.6 | 6.2 | 16 | 26.2 | 17 | 9.8 | 19 | 35.3 | 13 |

Drosselrückschlagventil, Serie CC02-AL

- $Q_n 2 \rightarrow 1 = 85-900 \text{ l/min}$
- Drosselrichtung $2 \rightarrow 1$
- Abluftdrosselung
- Steckanschluss mit Überwurfmutter / Außengewinde



| | |
|-------------------------------|----------------|
| Betriebsdruck min./max. | 0,5 ... 10 bar |
| Umgebungstemperatur min./max. | -10 ... 70 °C |
| Mediumstemperatur min./max. | -10 ... 70 °C |
| Medium | Druckluft |



Technische Daten

| Materialnummer | Anschluss 1 | Anschluss 2 | Drosselbohrung | Durchfluss |
|----------------|-------------|-------------|----------------|-----------------------|
| | | | Ø | $Q_n 2 \rightarrow 1$ |
| 0821200117 | Ø 3 | M5 | 2 mm | 85 l/min |
| R412026121 | Ø 3x0,6 | M5 | 2 mm | 85 l/min |
| R412026120 | Ø 4x1 | M5 | 2 mm | 85 l/min |
| R412026119 | Ø 4x1 | G 1/8 | 3,5 mm | 360 l/min |
| 0821200181 | Ø 4x1 | G 1/4 | 4,5 mm | 540 l/min |
| R412004775 | Ø6x1 | G 1/8 | 3 mm | 360 l/min |
| R412004776 | Ø6x1 | G 1/4 | 4,5 mm | 540 l/min |
| 0821200184 | Ø6x1 | G 3/8 | 6,6 mm | 900 l/min |
| 0821200185 | Ø 9x1,5 | G 3/8 | 6,6 mm | 900 l/min |

Nenndurchfluss Q_n bei 6 bar und $\Delta p = 1 \text{ bar}$, Anschluss 1 = Rohrrinnendurchmesser x Wandstärke

Technische Informationen

| Werkstoff | |
|-----------------|--------------------------------|
| Gehäuse | Aluminium |
| Drosselschraube | Messing |
| Dichtungen | Acrylnitril-Butadien-Kautschuk |



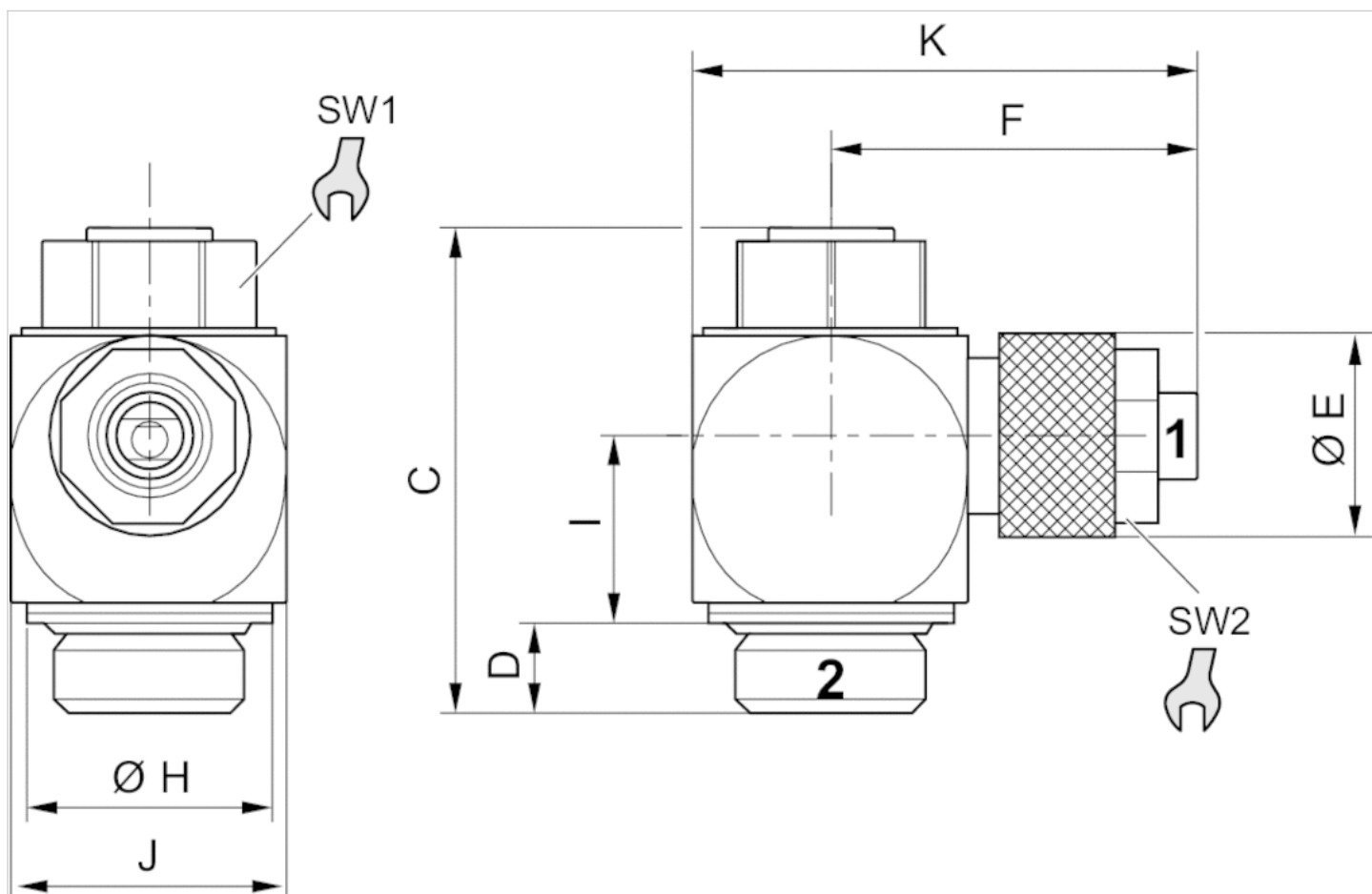
青島秉誠自動化設備有限公司
地址：中國·青島市重慶南路99號海爾雲街甲3号楼7F

服務熱線：4006-918-365
網址：<http://www.iaventics.com>

傳真：(86-532)585-10-365
Email：sales@bechinas.com

Abmessungen

Abmessungen



Abmessungen

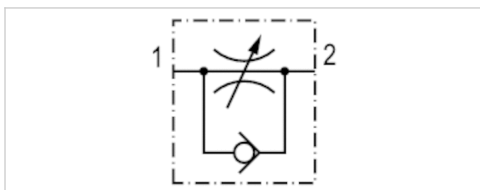
| Materialnummer | Anschluss 1 | Anschluss 2 | C | D | ØE | F | ØH | I | J | K | SW1 | SW2 |
|----------------|-------------|-------------|------|-----|----|------|-----|------|----|------|-----|-----|
| 0821200117 | Ø 3 | M5 | 21.8 | 4.1 | 10 | 16 | 8.5 | 7.4 | 10 | 21.5 | 7 | 8 |
| R412026121 | Ø 3x0,6 | M5 | 21.8 | 4.1 | 10 | 16 | 8.5 | 7.4 | 10 | 21.5 | 7 | 8 |
| R412026120 | Ø 4x1 | M5 | 21.8 | 4.1 | 10 | 16 | 8.5 | 7.4 | 10 | 22 | 7 | 8 |
| R412026119 | Ø 4x1 | G 1/8 | 28.5 | 5.5 | 10 | 20 | 14 | 10.5 | 15 | 28 | 10 | 8 |
| 0821200181 | Ø 4x1 | G 1/4 | 33.6 | 6.2 | 8 | 24.3 | 17 | 13 | 19 | 31.6 | 13 | 8 |
| R412004775 | Ø6x1 | G 1/8 | 28.5 | 5.5 | 14 | 23.8 | 14 | 10.5 | 15 | 31.8 | 10 | 12 |
| R412004776 | Ø6x1 | G 1/4 | 33.6 | 6.2 | 12 | 25.5 | 17 | 13 | 19 | 35.1 | 13 | 12 |
| 0821200184 | Ø6x1 | G 3/8 | 41 | 7.2 | 14 | 27.6 | 22 | 15.2 | 24 | 39.6 | 16 | 12 |
| 0821200185 | Ø 9x1,5 | G 3/8 | 41 | 7.2 | 17 | 28.2 | 22 | 16.3 | 24 | 40.2 | 16 | 15 |

Drosselrückschlagventil, Serie CC02-AL

- $Q_n 1 \rightarrow 2 = 85 \text{ l/min}$
- Drosselrichtung 1 \rightarrow 2
- Zuluftdrosselung
- Steckanschluss mit Überwurfmutter / Außengewinde



| | |
|-------------------------------|----------------|
| Betriebsdruck min./max. | 0,5 ... 10 bar |
| Umgebungstemperatur min./max. | -10 ... 70 °C |
| Mediumstemperatur min./max. | -10 ... 70 °C |
| Medium | Druckluft |



Technische Daten

| Materialnummer | Anschluss 1 | Anschluss 2 | Drosselbohrung | Durchfluss |
|----------------|-------------|-------------|----------------|-----------------------|
| | | | Ø | $Q_n 1 \rightarrow 2$ |
| 0821200118 | Ø 3x0,65 | M5 | 2 mm | 85 l/min |
| R412026123 | Ø 3x1 | M5 | 2 mm | 85 l/min |
| R412026122 | Ø 4x1 | M5 | 2 mm | 85 l/min |

Nenndurchfluss Q_n bei 6 bar und $\Delta p = 1 \text{ bar}$

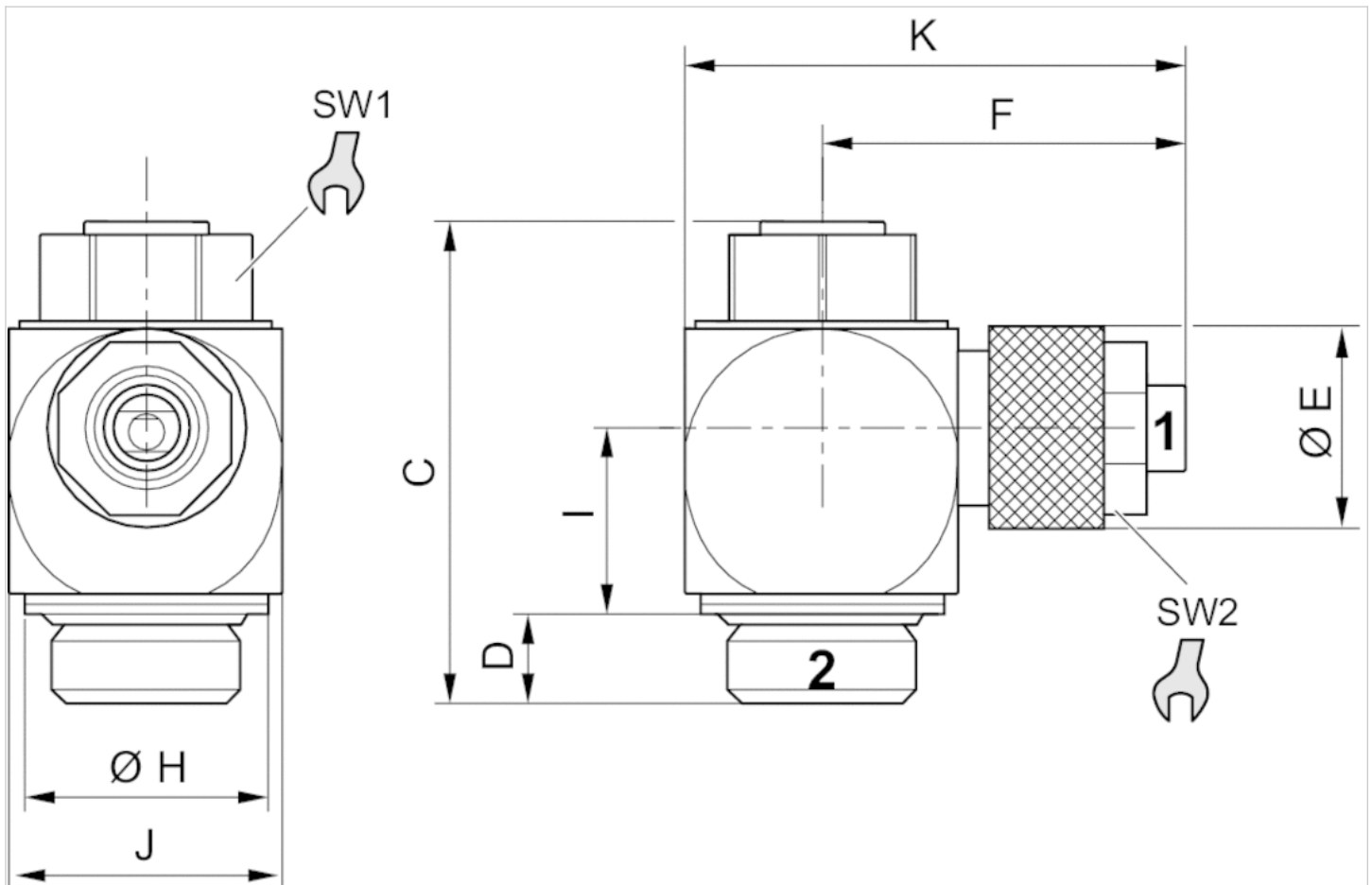
Anschluss 1 = Rohrinne Durchmesser x Wandstärke

Technische Informationen

| Werkstoff | |
|-----------------|--------------------------------|
| Gehäuse | Aluminium |
| Drosselschraube | Messing |
| Dichtungen | Acrylnitril-Butadien-Kautschuk |

Abmessungen

Abmessungen



Abmessungen

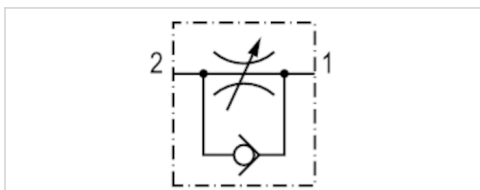
| Materialnummer | Anschluss 1 | Anschluss 2 | C | D | ØE | F | ØH | I | J | K | SW1 | SW2 |
|----------------|-------------|-------------|------|-----|----|----|-----|-----|----|------|-----|-----|
| 0821200118 | Ø 3x0,65 | M5 | 21.8 | 4.1 | 10 | 16 | 8.5 | 7.4 | 10 | 21.5 | 7 | 8 |
| R412026123 | Ø 3x1 | M5 | 21.8 | 4.1 | 10 | 16 | 8.5 | 7.4 | 10 | 21.5 | 7 | 8 |
| R412026122 | Ø 4x1 | M5 | 21.8 | 4.1 | 10 | 16 | 8.5 | 7.4 | 10 | 22 | 7 | 8 |

Drosselrückschlagventil, Serie CC02-AL

- Qn 2▶1 = 68-2691 l/min
- Drosselrichtung 2 ▶ 1
- Abluftdrosselung
- Innengewinde / Außengewinde



| | |
|-------------------------------|----------------|
| Betriebsdruck min./max. | 0,5 ... 10 bar |
| Umgebungstemperatur min./max. | -10 ... 70 °C |
| Mediumstemperatur min./max. | -10 ... 70 °C |
| Medium | Druckluft |



Technische Daten

| Materialnummer | Anschluss 1 | Anschluss 2 | Drosselbohrung | Durchfluss |
|----------------|-------------|-------------|----------------|------------|
| | | | Ø | Qn 2▶1 |
| R412004833 | M5 | M5 | 2 mm | 68 l/min |
| 0821200204 | G 1/8 | G 1/8 | 3,5 mm | 363 l/min |
| 0821200205 | G 1/4 | G 1/4 | 4,5 mm | 568 l/min |
| 0821200206 | G 3/8 | G 3/8 | 6,6 mm | 1196 l/min |
| 0821200207 | G 1/2 | G 1/2 | 10 mm | 2691 l/min |

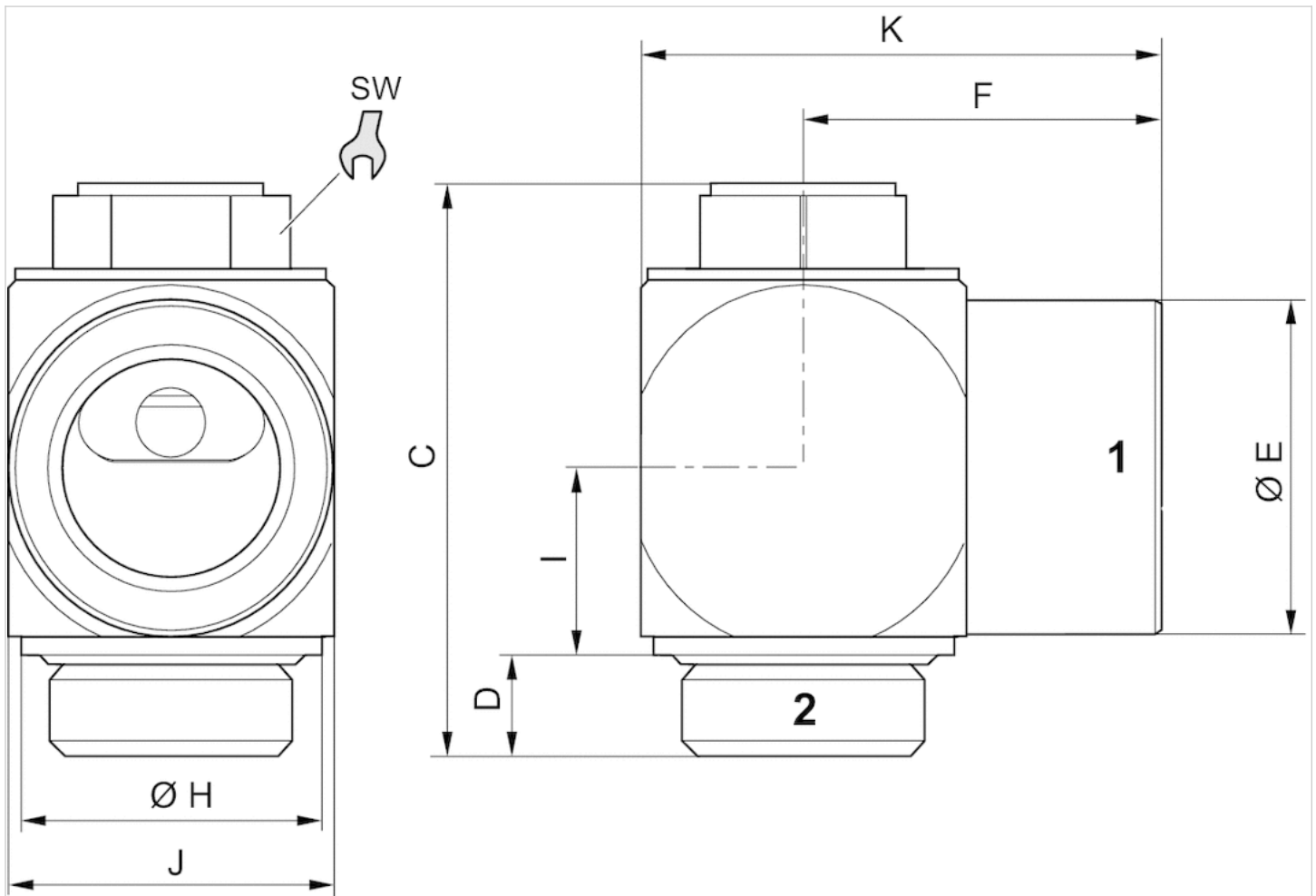
Nenndurchfluss Qn bei 6 bar und $\Delta p = 1$ bar

Technische Informationen

| Werkstoff | |
|-----------------|--------------------------------|
| Gehäuse | Aluminium |
| Drosselschraube | Messing |
| Dichtungen | Acrylnitril-Butadien-Kautschuk |

Abmessungen

Abmessungen



Abmessungen

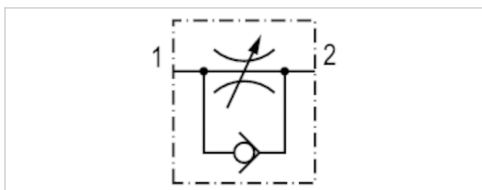
| Materialnummer | Anschluss 1 | Anschluss 2 | C | D | $\varnothing E$ | F | $\varnothing H$ | I | J | K | SW |
|----------------|-------------|-------------|------|-----|-----------------|------|-----------------|------|----|------|----|
| R412004833 | M5 | M5 | 21.8 | 4.1 | 8 | 10 | 8.5 | 5.8 | 9 | 15 | 7 |
| 0821200204 | G 1/8 | G 1/8 | 28.5 | 5.3 | 13 | 16.5 | 14 | 7.9 | 15 | 23.5 | 10 |
| 0821200205 | G 1/4 | G 1/4 | 33.6 | 6.2 | 16 | 18 | 17 | 9.5 | 19 | 28 | 13 |
| 0821200206 | G 3/8 | G 3/8 | 41 | 7.2 | 22 | 26 | 22 | 13.3 | 24 | 38 | 16 |
| 0821200207 | G 1/2 | G 1/2 | 47.8 | 8.5 | 28 | 31 | 26 | 15.7 | 28 | 45 | 18 |

Drosselrückschlagventil, Serie CC02-AL

- $Q_n 1 \rightarrow 2 = 85-540 \text{ l/min}$
- Drosselrichtung 1 \rightarrow 2
- Zuluftdrosselung
- Innengewinde / Außengewinde



| | |
|-------------------------------|----------------|
| Betriebsdruck min./max. | 0,5 ... 10 bar |
| Umgebungstemperatur min./max. | -10 ... 70 °C |
| Mediumstemperatur min./max. | -10 ... 70 °C |
| Medium | Druckluft |



Technische Daten

| Materialnummer | Anschluss 1 | Anschluss 2 | Drosselbohrung | Durchfluss |
|----------------|-------------|-------------|----------------|-----------------------|
| | | | Ø | $Q_n 1 \rightarrow 2$ |
| R412004836 | M5 | M5 | 2 mm | 85 l/min |
| 0821200201 | G 1/8 | G 1/8 | 3,5 mm | 360 l/min |
| 0821200202 | G 1/4 | G 1/4 | 4,5 mm | 540 l/min |

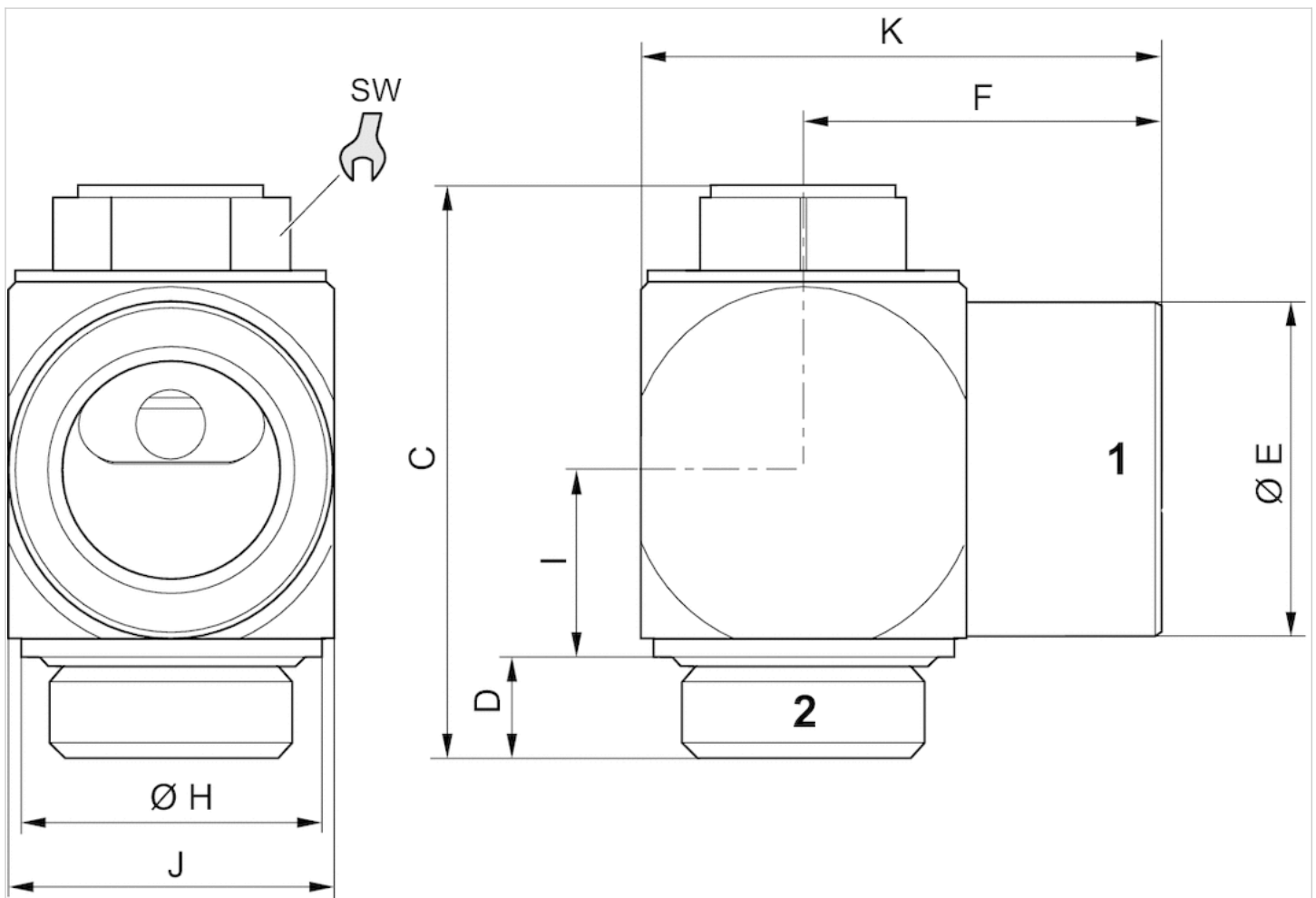
Nenndurchfluss Q_n bei 6 bar und $\Delta p = 1 \text{ bar}$

Technische Informationen

| Werkstoff | |
|-----------------|--------------------------------|
| Gehäuse | Aluminium |
| Drosselschraube | Messing |
| Dichtungen | Acrylnitril-Butadien-Kautschuk |

Abmessungen

Abmessungen



Abmessungen

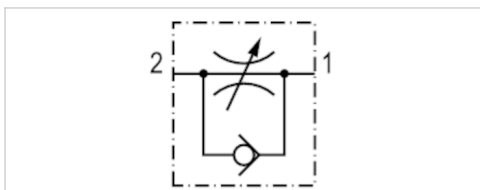
| Materialnummer | Anschluss 1 | Anschluss 2 | C | D | ØE | F | ØH | I | J | K | SW |
|----------------|-------------|-------------|------|-----|----|------|-----|-----|----|------|----|
| R412004836 | M5 | M5 | 21.8 | 4.1 | 8 | 10 | 8.5 | 5.8 | 9 | 15 | 7 |
| 0821200201 | G 1/8 | G 1/8 | 28.5 | 5.3 | 13 | 16.5 | 14 | 7.9 | 15 | 23.5 | 10 |
| 0821200202 | G 1/4 | G 1/4 | 33.6 | 6.2 | 16 | 18 | 17 | 9.5 | 19 | 28 | 13 |

Drosselrückschlagventil, Serie CC02-AL

- $Q_n 2 \rightarrow 1 = 360\text{-}540 \text{ l/min}$
- Drosselrichtung $2 \rightarrow 1$
- Abluftdrosselung
- Steckanschluss / Außengewinde



| | |
|-------------------------------|----------------|
| Betriebsdruck min./max. | 0,5 ... 10 bar |
| Umgebungstemperatur min./max. | -10 ... 70 °C |
| Mediumstemperatur min./max. | -10 ... 70 °C |
| Medium | Druckluft |



Technische Daten

| Materialnummer | Anschluss 1 | Anschluss 2 | Drosselbohrung | Durchfluss |
|----------------|-------------|-------------|----------------|-----------------------|
| | | | Ø | $Q_n 2 \rightarrow 1$ |
| R412007688 | Ø 6 | G 1/8 | 3,5 mm | 360 l/min |
| R412007664 | Ø 6 | G 1/4 | 4,5 mm | 540 l/min |
| R412007689 | Ø 8 | G 1/8 | 3,5 mm | 360 l/min |
| R412007614 | Ø 8 | G 1/4 | 4,5 mm | 540 l/min |

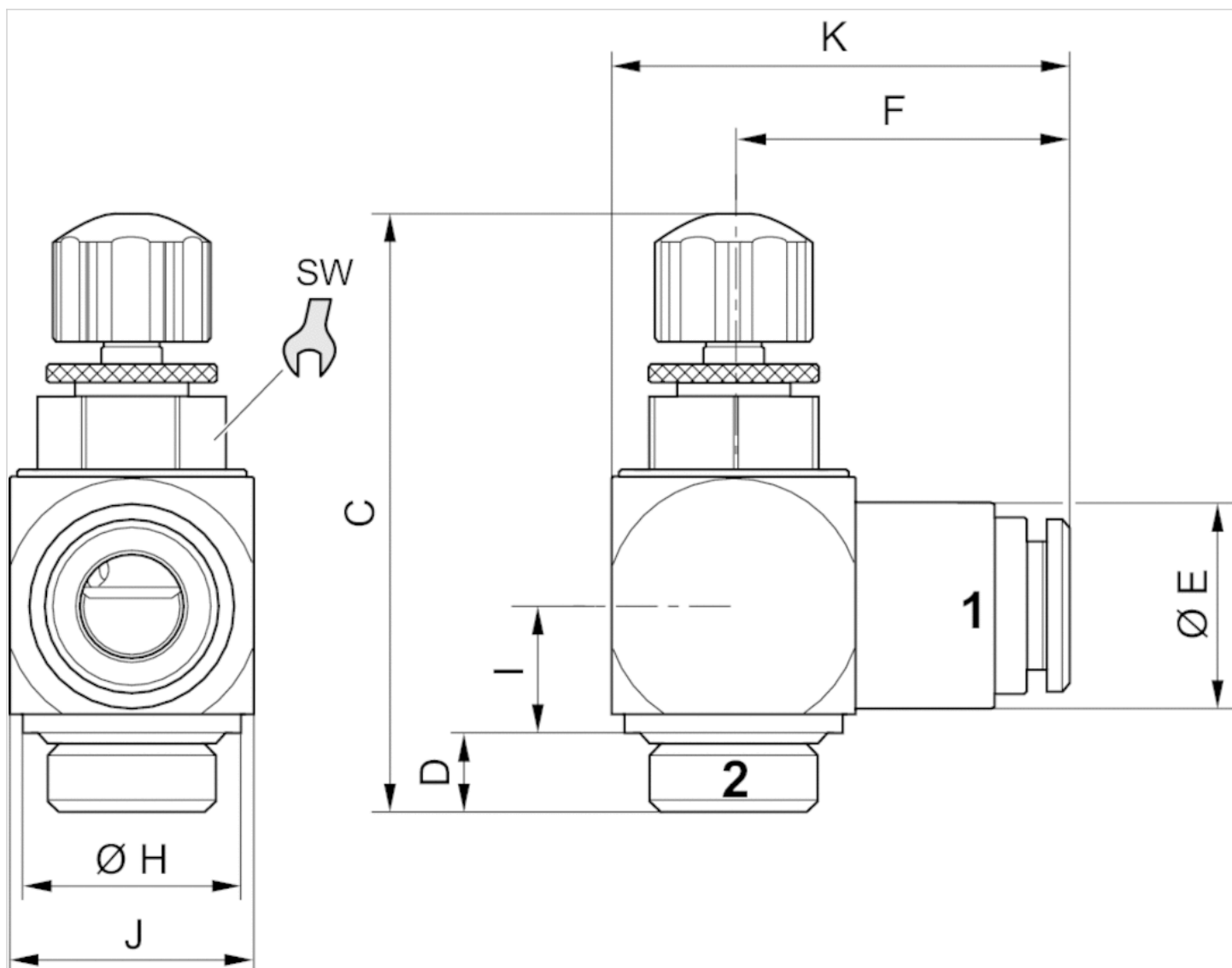
Nenndurchfluss Q_n bei 6 bar und $\Delta p = 1 \text{ bar}$

Technische Informationen

| Werkstoff | |
|-----------------|--------------------------------|
| Gehäuse | Aluminium |
| Drosselschraube | Messing |
| Dichtungen | Acrylnitril-Butadien-Kautschuk |

Abmessungen

Abmessungen



Abmessungen

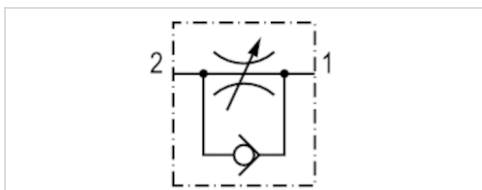
| Materialnummer | Anschluss 1 | Anschluss 2 | C | D | ØE | F | ØH | I | J | K | SW |
|----------------|-------------|-------------|------|-----|------|------|----|-----|----|------|----|
| R412007688 | Ø 6 | G 1/8 | 41.2 | 5.1 | 13 | 23.3 | 14 | 8 | 15 | 30.2 | 10 |
| R412007664 | Ø 6 | G 1/4 | 46.9 | 6.2 | 16 | 25.3 | 17 | 9.8 | 19 | 35.3 | 13 |
| R412007689 | Ø 8 | G 1/8 | 41.2 | 5.1 | 13.8 | 24.3 | 14 | 8 | 15 | 31.2 | 10 |
| R412007614 | Ø 8 | G 1/4 | 46.9 | 6.2 | 16 | 26.2 | 17 | 9.8 | 19 | 35.7 | 13 |

Drosselrückschlagventil, Serie CC02-AL

- $Q_n 2 \rightarrow 1 = 360\text{-}540 \text{ l/min}$
- Drosselrichtung 2 \rightarrow 1
- Abluftdrosselung
- Steckanschluss / Außengewinde



| | |
|-------------------------------|----------------|
| Betriebsdruck min./max. | 0,5 ... 10 bar |
| Umgebungstemperatur min./max. | -10 ... 70 °C |
| Mediumstemperatur min./max. | -10 ... 70 °C |
| Medium | Druckluft |



Technische Daten

| Materialnummer | Anschluss 1 | Anschluss 2 | Drosselbohrung | Durchfluss |
|----------------|-------------|-------------|----------------|-----------------------|
| | | | Ø | $Q_n 2 \rightarrow 1$ |
| 0821200241 | Ø 4 | G 1/8 | 3,5 mm | 360 l/min |
| 0821200243 | Ø 6 | G 1/8 | 3,5 mm | 360 l/min |
| 0821200245 | Ø 6 | G 1/4 | 4,5 mm | 540 l/min |

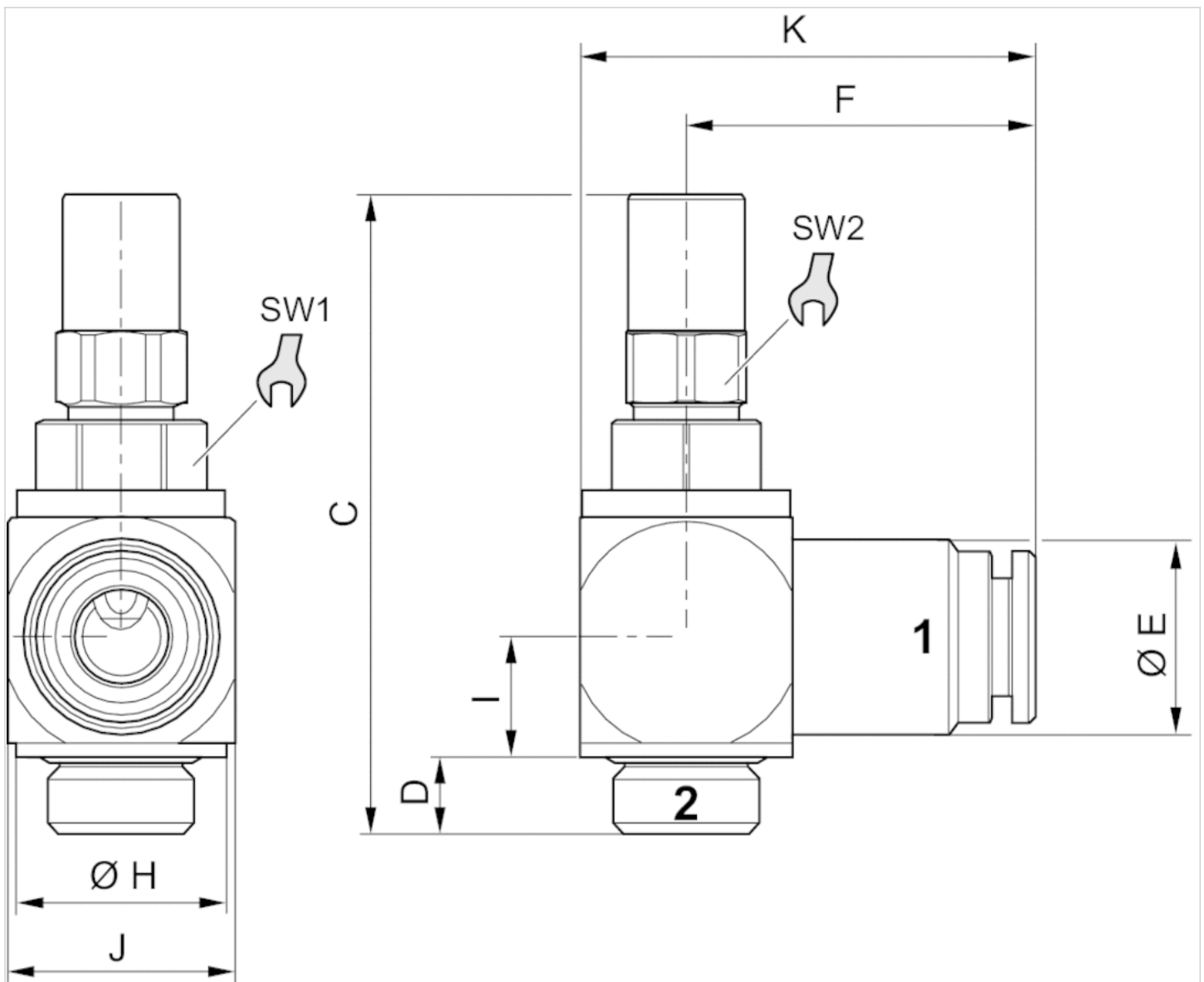
Nenndurchfluss Q_n bei 6 bar und $\Delta p = 1 \text{ bar}$

Technische Informationen

| Werkstoff | |
|-----------------|--------------------------------|
| Gehäuse | Aluminium |
| Drosselschraube | Messing |
| Dichtungen | Acrylnitril-Butadien-Kautschuk |

Abmessungen

Abmessungen



Abmessungen

| Materialnummer | Anschluss 1 | Anschluss 2 | C | D | ØE | F | ØH | I | J | K | SW1 | SW2 |
|----------------|-------------|-------------|------|-----|----|------|----|-----|----|------|-----|-----|
| 0821200241 | Ø 4 | G 1/8 | 42.5 | 5.1 | 12 | 20.8 | 14 | 8 | 15 | 27.8 | 10 | 8 |
| 0821200243 | Ø 6 | G 1/8 | 42.5 | 5.1 | 13 | 23.3 | 14 | 8 | 15 | 30.3 | 10 | 8 |
| 0821200245 | Ø 6 | G 1/4 | 47.6 | 6.4 | 16 | 25.8 | 17 | 9.8 | 19 | 35.3 | 13 | 8 |

Serie QR2-S Standard

- Ringstutzen, 1-fach
- G 1/8, G 1/4, G 3/8
- Steckanschluss
- Ø 4, Ø 5, Ø 6, Ø 8, Ø 10, Ø 12
- QR2-S-RV1



Betriebsdruck min./max. -0,95 ... 16 bar
 Umgebungstemperatur min./max. -20 ... 80 °C
 Gewicht Siehe Tabelle unten

Technische Daten

| Materialnummer | Anschluss G | Anschluss D | Liefereinheit | Gewicht |
|----------------|-------------|-------------|---------------|----------|
| 1823391585 | G 1/8 | Ø 4 | 10 Stück | 0,01 kg |
| 1823391586 | G 1/8 | Ø 5 | 10 Stück | 0,012 kg |
| 1823391587 | G 1/8 | Ø 6 | 10 Stück | 0,013 kg |
| 1823391588 | G 1/8 | Ø 8 | 10 Stück | 0,018 kg |
| 1823391589 | G 1/4 | Ø 6 | 10 Stück | 0,018 kg |
| 1823391590 | G 1/4 | Ø 8 | 10 Stück | 0,021 kg |
| 1823391591 | G 1/4 | Ø 10 | 5 Stück | 0,025 kg |
| 1823391592 | G 3/8 | Ø 8 | 5 Stück | 0,027 kg |
| 1823391593 | G 3/8 | Ø 10 | 5 Stück | 0,032 kg |
| 1823391594 | G 3/8 | Ø 12 | 5 Stück | 0,043 kg |

Gewicht pro Stück

Technische Informationen

Die Serien QR1 (Kunststoff) und QR2 (Metall) sind nicht kombinierbar

Weitere Informationen zu Montage und Toleranzen der verwendbaren Schläuche finden Sie im Dokument „Technische Informationen“ (erhältlich im MediaCentre).

Technische Informationen

Werkstoff

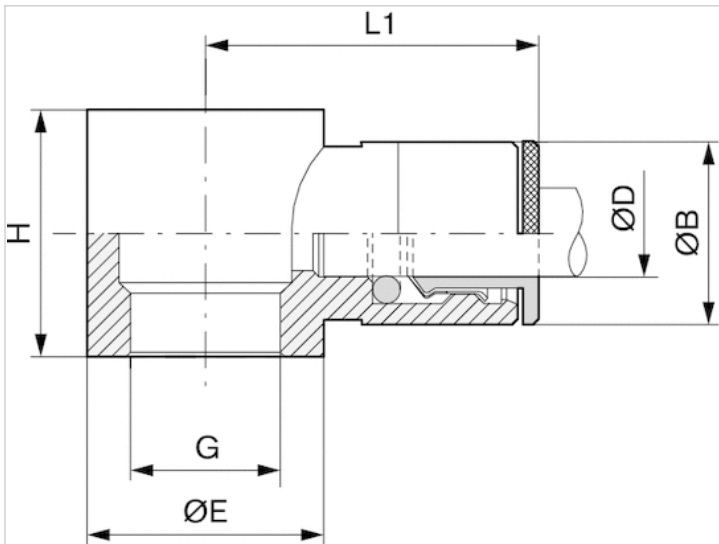
| | |
|----------|-------------------------------|
| Gehäuse | Messing, vernickelt |
| Dichtung | Acrylnitrilbutadien-Kautschuk |

青岛秉诚自动化设备有限公司
 地址：中国·青岛市重庆南路99号海尔云街甲3号楼7F
 服务热线：4006-918-965
 网址：<http://www.iaventics.com>
 传真：(86-532)585-10-365
 Email：sales@bechinas.com

| | |
|-------------|----------------------|
| Werkstoff | |
| Zahnscheibe | Nichtrostender Stahl |
| Lösering | Messing, vernickelt |

Abmessungen

Abmessungen



Abmessungen

| Materialnummer | Anschluss D | Anschluss G | Ø B | Ø E | H | L1 |
|----------------|-------------|-------------|-----|-----|----|------|
| 1823391585 | Ø 4 | G 1/8 | 9 | 14 | 15 | 21 |
| 1823391586 | Ø 5 | G 1/8 | 10 | 14 | 15 | 22.5 |
| 1823391587 | Ø 6 | G 1/8 | 11 | 14 | 15 | 23 |
| 1823391588 | Ø 8 | G 1/8 | 13 | 14 | 15 | 24.5 |
| 1823391589 | Ø 6 | G 1/4 | 11 | 18 | 17 | 24 |
| 1823391590 | Ø 8 | G 1/4 | 13 | 18 | 17 | 26 |
| 1823391591 | Ø 10 | G 1/4 | 15 | 18 | 17 | 27 |
| 1823391592 | Ø 8 | G 3/8 | 13 | 21 | 20 | 28 |
| 1823391593 | Ø 10 | G 3/8 | 15 | 21 | 20 | 29 |
| 1823391594 | Ø 12 | G 3/8 | 17 | 21 | 20 | 30 |