

传感器, 系列 SM6-AL

- 带电缆
- 多芯插头, M8x1, 4-针
- 带位移测量传感器, 测量范围为 107 - 1007 mm
- IO-Link
- 模拟量
- 间接安装用于系列 PRA, ITS, RTC, CVI



合格证书	cULus
最低 / 最高环境温度	-20 ... 70 °C
防护等级	IP65 IP67
输出信号	0 - 10 V DC, 4 - 20 mA
静态电流 (无负荷)	35 mA
电流信号	4 ... 20 mA
负载电阻 max.	500 Ω
周期和随机偏差	≤ 10 %
扫描间隔	1,15 ms
分辨率 最大测量范围	typ. 0,03 % FSR
重复精度 最大测量范围	typ. 0,06 % FSR
线性偏差	0,5 mm
扫描速度 部分行程	1,5 m/s
扫描速度 全行程	3 m/s
显示	2 发光二极管
振动阻力	10 - 55 Hz, 1 mm
冲击阻力	30 g / 11 ms

技术数据

物料号	连接方式型	电缆长度 L	最大测量范围	全长 传感器 A	包括传感器夹持器组的数量	电流信号
R412010880	模拟量	0,3 m	107 mm	109 mm	2 件	4 ... 20 mA
R412010881	模拟量	0,3 m	143 mm	145 mm	2 件	4 ... 20 mA
R412010882	模拟量	0,3 m	179 mm	181 mm	2 件	4 ... 20 mA
R412010883	模拟量	0,3 m	215 mm	217 mm	2 件	4 ... 20 mA
R412010884	模拟量	0,3 m	251 mm	253 mm	2 件	4 ... 20 mA
R412010885	模拟量	0,3 m	287 mm	289 mm	3 件	4 ... 20 mA
R412010886	模拟量	0,3 m	323 mm	325 mm	3 件	4 ... 20 mA
R412010887	模拟量	0,3 m	359 mm	361 mm	3 件	4 ... 20 mA
R412010888	模拟量	0,3 m	395 mm	397 mm	3 件	4 ... 20 mA
R412010889	模拟量	0,3 m	431 mm	433 mm	3 件	4 ... 20 mA
R412010890	模拟量	0,3 m	467 mm	469 mm	4 件	4 ... 20 mA
R412010891	模拟量	0,3 m	503 mm	505 mm	4 件	4 ... 20 mA
R412010892	模拟量	0,3 m	539 mm	541 mm	4 件	4 ... 20 mA
R412010893	模拟量	0,3 m	575 mm	577 mm	4 件	4 ... 20 mA
R412010894	模拟量	0,3 m	611 mm	613 mm	4 件	4 ... 20 mA
R412010895	模拟量	0,3 m	647 mm	649 mm	4 件	4 ... 20 mA
R412010896	模拟量	0,3 m	683 mm	685 mm	5 件	4 ... 20 mA
R412010897	模拟量	0,3 m	719 mm	721 mm	5 件	4 ... 20 mA
R412010898	模拟量	0,3 m	755 mm	757 mm	5 件	4 ... 20 mA

青岛秉诚自动化设备有限公司

地址: 中国 青岛市重庆南路99号海尔云街甲3号楼7F

服务热线: 4006-918-365

网址: <http://www.iaventics.com>

传真: (86-532)585-10-365

Email: sales@bechnas.com

物料号	连接方式型	电缆长度 L	最大测量范围	全长 传感器 A	包括传感器夹持器组的数量	电流信号
R412010899	模拟量	0,3 m	791 mm	793 mm	5 件	4 ... 20 mA
R412010900	模拟量	0,3 m	827 mm	829 mm	6 件	4 ... 20 mA
R412010901	模拟量	0,3 m	863 mm	865 mm	6 件	4 ... 20 mA
R412010902	模拟量	0,3 m	899 mm	901 mm	6 件	4 ... 20 mA
R412010903	模拟量	0,3 m	935 mm	937 mm	6 件	4 ... 20 mA
R412010904	模拟量	0,3 m	971 mm	973 mm	6 件	4 ... 20 mA
R412010905	模拟量	0,3 m	1007 mm	1009 mm	6 件	4 ... 20 mA

物料号	结构
R412010880	短路保护 反极性保护 过载保护
R412010881	短路保护 反极性保护 过载保护
R412010882	短路保护 反极性保护 过载保护
R412010883	短路保护 反极性保护 过载保护
R412010884	短路保护 反极性保护 过载保护
R412010885	短路保护 反极性保护 过载保护
R412010886	短路保护 反极性保护 过载保护
R412010887	短路保护 反极性保护 过载保护
R412010888	短路保护 反极性保护 过载保护
R412010889	短路保护 反极性保护 过载保护
R412010890	短路保护 反极性保护 过载保护
R412010891	短路保护 反极性保护 过载保护
R412010892	短路保护 反极性保护 过载保护
R412010893	短路保护 反极性保护 过载保护
R412010894	短路保护 反极性保护 过载保护
R412010895	短路保护 反极性保护 过载保护
R412010896	短路保护 反极性保护 过载保护
R412010897	短路保护 反极性保护 过载保护
R412010898	短路保护 反极性保护 过载保护
R412010899	短路保护 反极性保护 过载保护
R412010900	短路保护 反极性保护 过载保护
R412010901	短路保护 反极性保护 过载保护
R412010902	短路保护 反极性保护 过载保护
R412010903	短路保护 反极性保护 过载保护
R412010904	短路保护 反极性保护 过载保护
R412010905	短路保护 反极性保护 过载保护

技术信息

PRA 气缸系列的支架包含在供货范围内。对于 ITS 气缸系列请单独订购合适的支架。

FSR : Full Scale Range , 最大测量范围

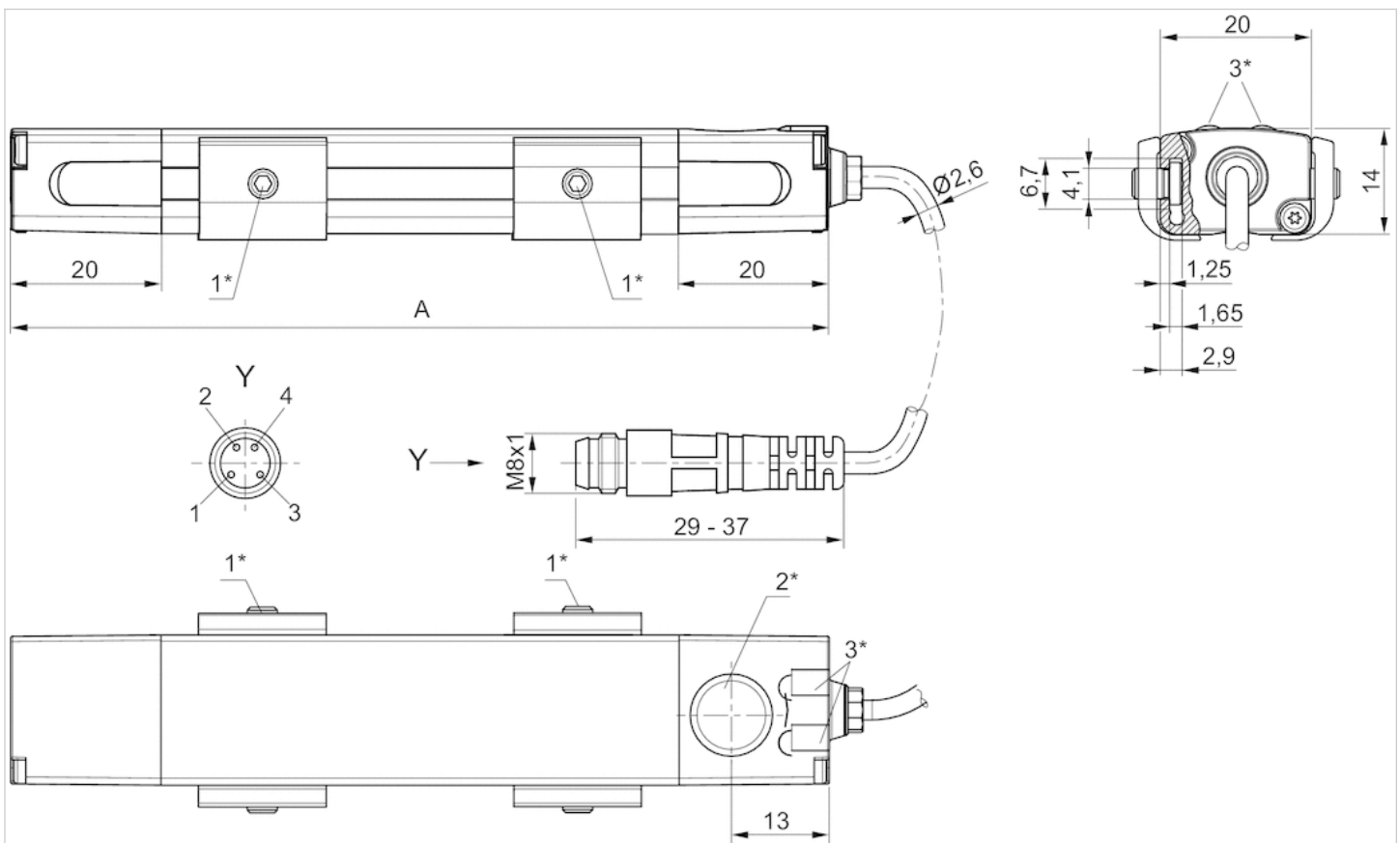
可随时在多媒体中心下载位移测量传感器 SM6-AL 的 IO-Link 设备描述 (IODD)。

技术信息

材料	
外壳	铝材
电缆外皮	聚氨酯
封口盖	聚酰胺

规格

规格



1* = 螺纹销钉 M3x11 2* = 示教按键区域 3* = LED 灯

A = 传感器长度

引脚设置：1 = (+), 2 = (OUT 1) 3 = (GND), 4 = (OUT 2/IO-Link), EN 60947-5-7

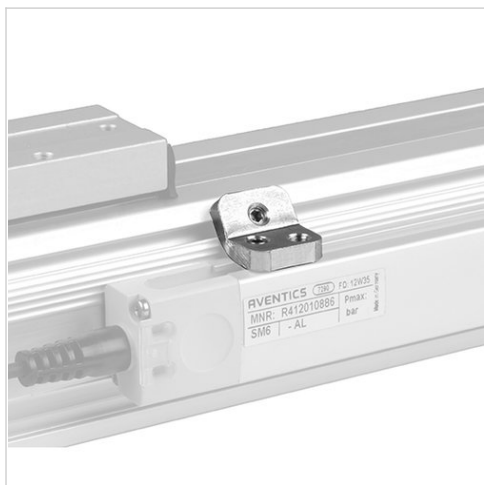
LED 1：黄色 = 测量范围，红色 = 故障

LED 2：绿色 = 电压信号，蓝色 = 电流信号

传感器固定设备, 系列 CB1

- 用于系列 SM6-AL

- 用于安装在气缸上 RTC



重量

0,007 kg

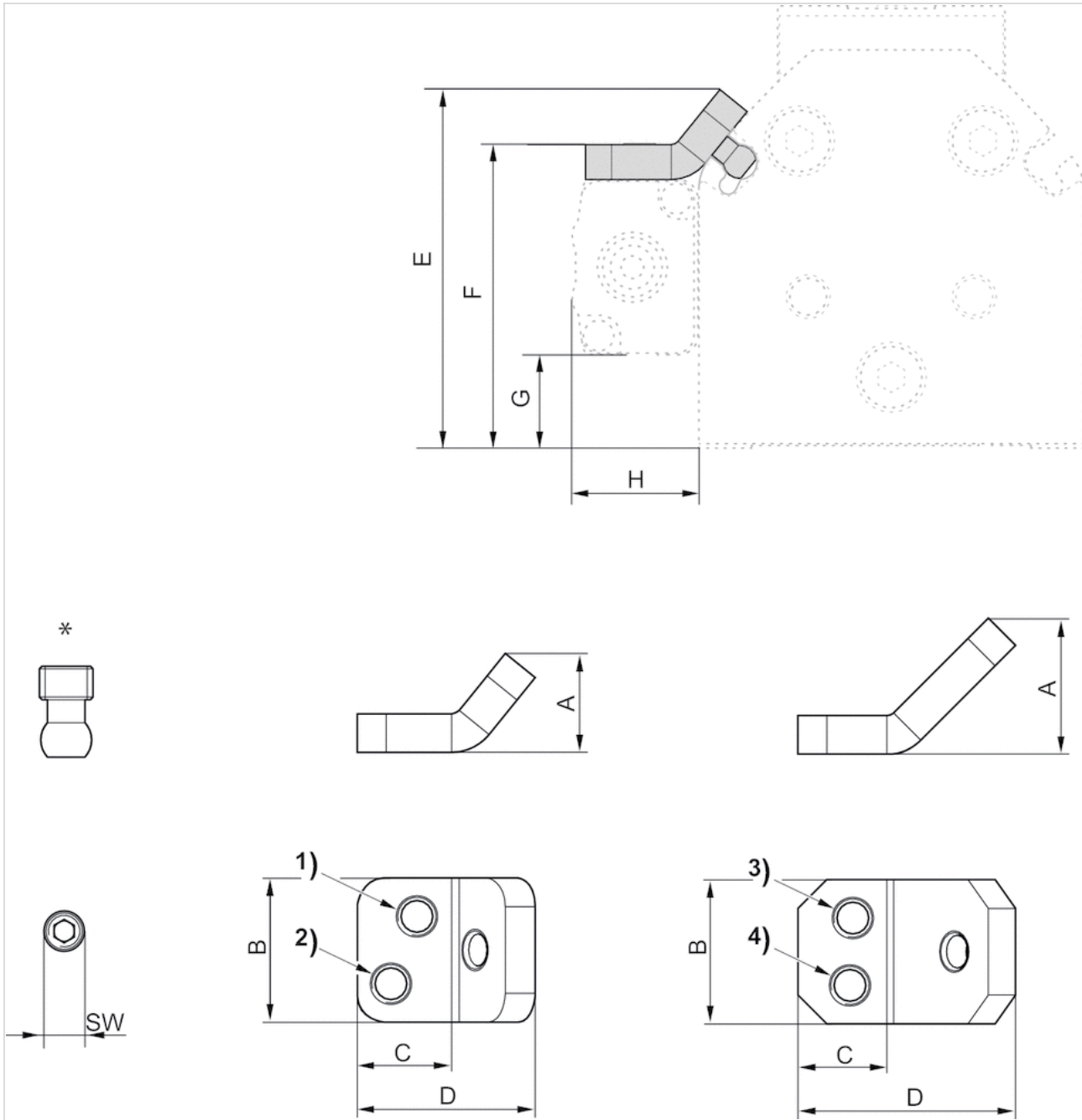
技术数据

物料号	用于系列	供货范围
R412022298	SM6-AL	1 件

技术信息

材料
铝材

规格



- * 螺纹销钉 (黄铜)
- 2 个用于 SM6-AL 109 - 469 mm 的刀夹套
- 3 个用于 SM6-AL 505 - 793 mm 的刀夹套
- 4 个用于 SM6-AL 829 - 1009 mm 的刀夹套

规格

物料号	活塞- Ø		A
R412022298	25	1)	10,3
	32	2)	10,3
	40	3)	14,2
	50	4)	14,2

B	C	D
15	9,8	18,5
15	9,8	18,5
15	9,2	22,6
15	9,2	22,6

E	F	G
41	34,7	10,7
46,7	40,4	16,4
55	45,2	21,1
60,6	50,5	26,5

H	SW
14,4	2
14,4	2
14,4	2
14,4	2

传感器固定设备, 系列 CB1

- 用于系列 ST6, SN2, SN6, SN1, SM6, SM6-AL

- 用于安装在气缸上 C12P, ITS



重量

见下表

技术数据

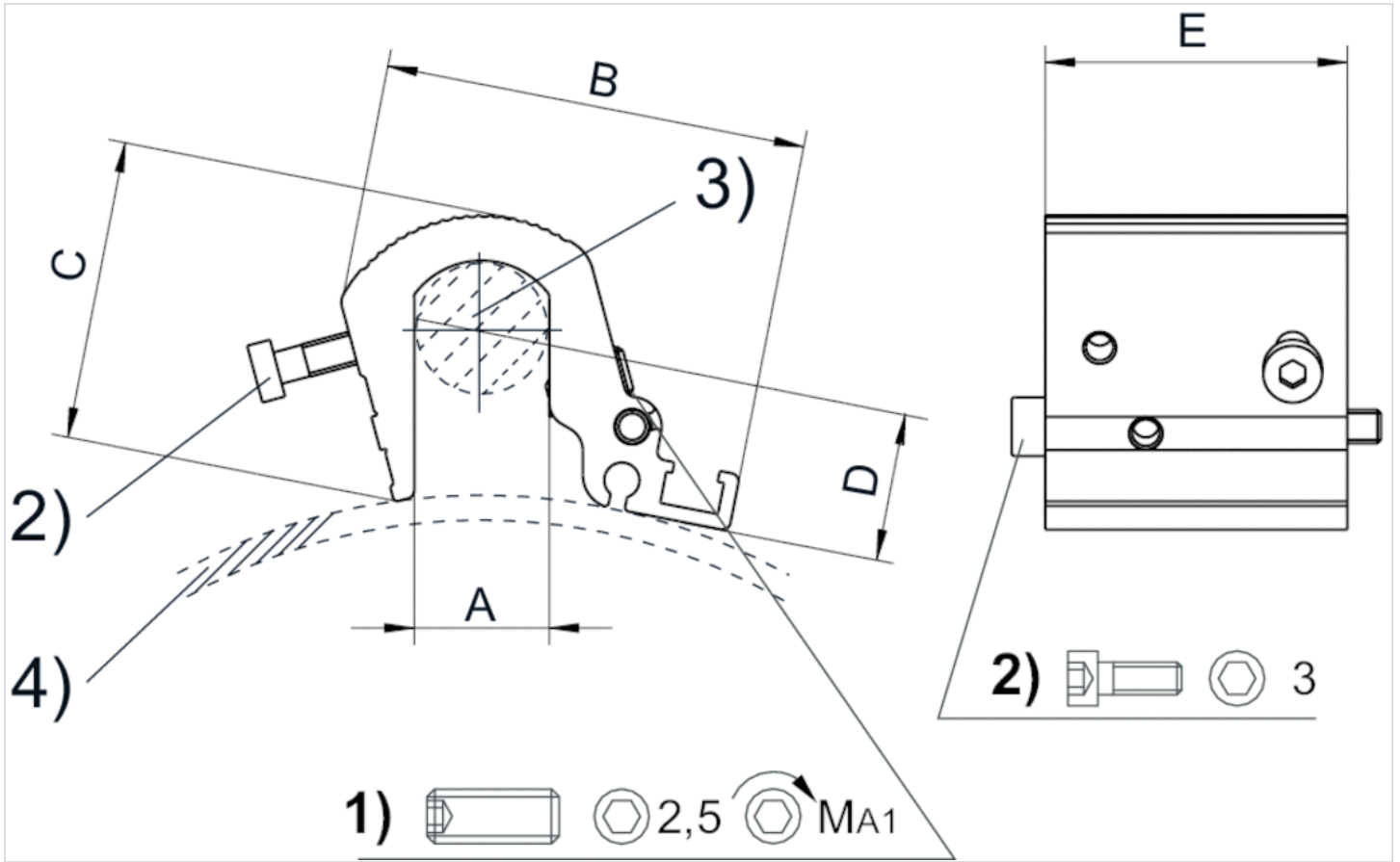
物料号	气缸 Ø	气缸 Ø	用于系列	重量
	最小	最大		
R412017979	160 mm	200 mm	ST6, SN2, SN6, SN1, SM6, SM6-AL	0,058 kg
R412017980	250 mm	320 mm	ST6, SN2, SN6, SN1, SM6, SM6-AL	0,073 kg

供货内容范围：包括固定螺栓

技术信息

材料	
	铝材

规格



1) 夹紧螺销 2) 传感器固定螺钉 3) 拉杆 4) 气缸外形

规格

物料号	气缸 Ø	A	B	C	D	E	MA1 [Nm]
R412017979	200 mm	16	51	36	6.8	36	2
R412017980	320 mm	24	56	44.5	6.8	36	2

供货内容范围：包括固定螺栓

传感器固定设备

- 用于系列 SM6-AL



重量

0,015 kg

技术数据

物料号	用于系列	供货范围
R412010906	SM6-AL	2 件

技术信息

材料
铝材

规格

